

СОКОЛ

АРХИТЕКТУРНЫЕ СИСТЕМЫ



БЛОКИ ОКОННЫЕ И ДВЕРНЫЕ,
ВИТРАЖИ

МП-45

Содержание

Современные технологии

Пояснительная записка _____	01-02
Номенклатура	
профилей _____	02-01
уплотнителей _____	02-16
пластмассовых изделий _____	02-17
комплектующих _____	02-18
Основные сечения _____	03-01
Применяемые заполнения _____	04-01
Сборка _____	05-01
Установка в витраж МП-50 _____	06-01
Расчет конструкций _____	07-01
Выбор конструкций _____	08-01

Двери, окна, витражи, входные группы

Настоящая серия разработана для создания входных групп, витражей, оконных блоков и дверей в соответствии со СП 128.13330.2012 «Алюминиевые конструкции», ГОСТ 22233–2001 «Профили прессованные из алюминиевых сплавов для светопрозрачных ограждающих конструкций», ГОСТ 21519–2003 «Блоки оконные из алюминиевых сплавов», ГОСТ 23747–2014 «Двери из алюминиевых сплавов».

Типовые узлы витражей, дверей, окон разработаны на основе алюминиевых прессованных профилей "45" серии системы "СОКОЛ".

ОТЛИЧИТЕЛЬНЫЕ ОСОБЕННОСТИ:

Конструкции – наиболее технологически передовая сборка изделий с использованием современных угловых и Т-образных соединителей, которые позволяют производить сборку угла конструкции винтами при сохранении возможности использования углообжимного станка. "Т"-образное соединение профилей производится поворотом фиксаторов в используемых соединителях.

Для сборки конструкций требуются минимальные обработки для дверных конструкций:

– пробиваются или сверлятся отверстия для винтов крепления углов.

– вырубается одновременно пазы для установки замка и цилиндра.

Шпингалет используется накладной, не требующий обработки профилей для установки.

Применение накладного профиля нижнего притвора двери также не требует обработки стоек створок и полностью закрывает их торцы, что устраняет прямое проникновение воздуха в камеру стоек.

Конструкция дверей позволяет использовать нарезанные в размер (без фрезеровок) экструзионные закладные детали для углового крепления обжимкой или при помощи нагелей. Также возможно использование экструзионных закладных для "нагельного" крепления импостов. Крепление дверного порога позволяет проводить его замену в эксплуатации без демонтажа конструкции.

Серия 45 имеет несколько типоразмеров порогов для разных условий эксплуатации.

Оконная серия 45 имеет базовый размер 45 мм для рамы и 53 мм для створки.

Базовые профили серии подразделяются на три типоразмера по высоте: 25 мм, 36 мм и 52 мм, что позволяет оптимизировать разрабатываемые проекты...

В "45" серии принято следующее обозначение номенклатуры профилей и аксессуаров:

xxx-xx.xx.xx

Вид серии:

– МП

Наименование серии:

–45–базовая ширина профиля

Группы профилей:

–01– профили "L"– типа;

–02– дверные профили;

–03– профили "Т"– типа;

–04– створочные профили;

–05– стойки витражные;

–06– пороги;

–07– адаптеры, переходники, доп. профили;

–08– "закладные";

–10– штапики

Порядковые номера в группах

ПРОФИЛИ

Серия МП-45

номенклатура

В И Д	АРТИКУЛ	Внешний периметр мм	$I_x, \text{см}^4$	$I_y, \text{см}^4$	$i_x, \text{см}$	ОПИСАНИЕ
			$W_x, \text{см}^3$	$W_y, \text{см}^3$	$i_y, \text{см}$	
	45.01.01	261	$\frac{3,47}{1,15}$	$\frac{7,74}{3,05}$	$\frac{1,11}{1,64}$	Профиль рамы окна 25мм Используются угловые соединители: -МП45.08.02=41,5мм, обжимно- штифтовой; -МП4565-03, эксцентрикковый. -МПУ4565-01, выравнивающий.
	45.01.03	283	$\frac{7,12}{2,03}$	$\frac{9,2}{3,65}$	$\frac{1,51}{1,71}$	Профиль рамы окна 36мм Используются угловые соединители: -МП45.08.04=41,5мм, обжимно- штифтовой; -МП4565-03, эксцентрикковый; -МПУ4565-01, выравнивающий.
	45.01.04	315,7	$\frac{16,96}{3,93}$	$\frac{11,73}{4,73}$	$\frac{2,11}{1,75}$	Профиль створки маятниковой двери, окна. Используются угловые соединители: -МП4501, МП-4502; -МП45.08.05=41мм, -МП4565-03, эксцентрикковый; -МПУ4565-01, выравнивающий. Профиль стойки, ригеля витража с использованием Т-образных соединителей: -МП4565-05; -МП45.08.06=38,5мм; -МП4565-01, 02.
	45.01.05	399,2	$\frac{64,9}{10,3}$	$\frac{18,3}{7,64}$	$\frac{3,32}{1,76}$	Цокольный профиль створки двери, витража. Используются "Т"-образные соединители: -МП45.08.06=38,5мм штифтовой; -МПТ66112=38,5мм, штифтовой; -МП4565-05, винтовой; -МП4565-01, 02, эксцентрикковые. Возможно крепление самонарезающими винтами 4,2x32 DIN 7981

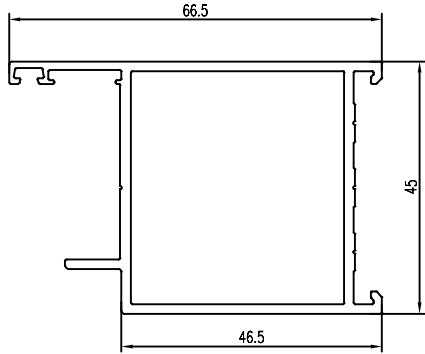
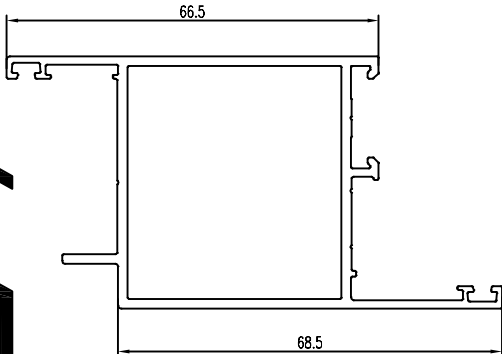
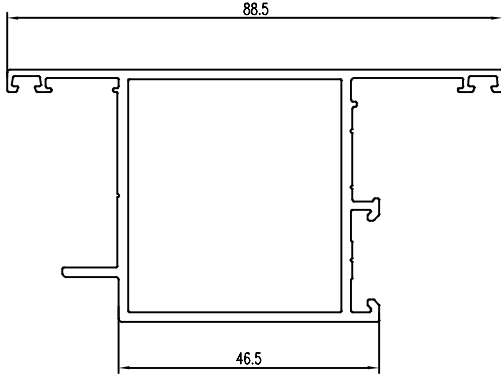
Технические характеристики

Окна, створки, витражи, входные группы

ПРОФИЛИ

номенклатура

Серия МП-45

В И Д	АРТИКУЛ	Внешний периметр мм	$I_x, \text{см}$	$I_y, \text{см}$	$i_x, \text{см}$	ОПИСАНИЕ		
			$W_x, \text{см}^3$	$W_y, \text{см}^3$	$i_y, \text{см}$			
Технические характеристики		45.02.01 278,6	11,71	14,0	1,78	Профиль рамы дверей Используются угловые соединители: -МП45.08.05=41мм, обжимно- штифтовой; -МП4501, винтовой; -МП4502, с кнопками- защелками; -МП-50201, нерж., выравнивающий.		
			4,9	3,69	1,95			
			45.02.02	348,4	13,41		20,34	1,79
Дверные профили		45.02.02 348,4	5,86	4,39	2,21	Профиль створки дверей. Профиль рамы дверей (исполнение "в витраж", открытие наружу). Используются угловые соединители: -МП45.08.05=41мм, обжимно- штифтовой; -МП4501, винтовой; МП-4502 с кнопками- защелками; -МП4565-03 эксцентриковый; -МП-50201, нерж., выравнивающий; - МПУ4565-01, выравнивающий.		
			45.02.03	348,39	13,02		20,34	1,77
			5,08	4,39	2,21		Профиль створки дверей Профиль рамы дверей (исполнение "в витраж", открытие внутрь). Используются угловые соединители: -МП45.08.05=41мм, обжимно- штифтовой; -МП4501, винтовой; МП-4502 с кнопками- защелками; -МП4565-03, эксцентриковый; -МП-50201, нерж., выравнивающий; - МПУ4565-01, выравнивающий.	
	45.02.03 348,39	5,08	4,39	2,21				

ПРОФИЛИ

Серия МП-45

номенклатура

В И Д	АРТИКУЛ	Внешний периметр мм	$I_x, \text{см}^4$	$I_y, \text{см}^4$	$i_x, \text{см}$	ОПИСАНИЕ
			$W_x, \text{см}^3$	$W_y, \text{см}^3$	$i_y, \text{см}$	
	45.02.05	427,16	$\frac{68,28}{10,25}$	$\frac{19,65}{8,26}$	$\frac{3,47}{1,86}$	<p>Цокольный профиль створки двери.</p> <p>Используются "Т"-образные соединители: -МП45.08.06=38,5мм штифтовой; -МПТ66112=38,5мм, штифтовой; -МП4565-05, винтовой; -МП4565-01, 02, эксцентриковые.</p>
	45.02.06	344,3	$\frac{19,6}{4,21}$	$\frac{12,9}{5,3}$	$\frac{2,27}{1,84}$	<p>Цокольный профиль створки двери.</p> <p>Используются "Т"-образные соединители: -МП45.08.06=38,5мм штифтовой; -МПТ66112=38,5мм, штифтовой; -МП4565-05, винтовой.</p>

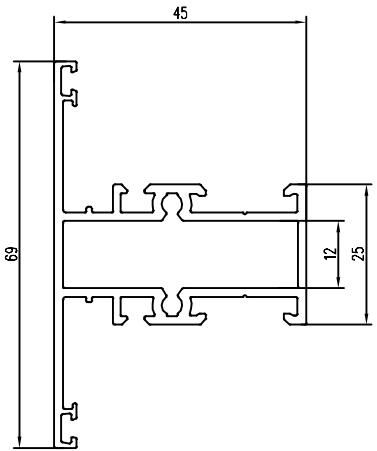
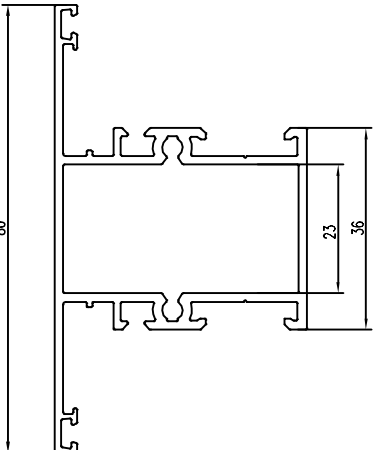
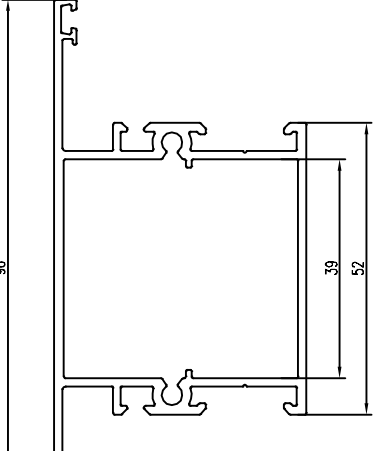
Технические характеристики

Двери, входные группы

ПРОФИЛИ

номенклатура

Серия МП-45

В И Д	АРТИКУЛ	Внешний периметр мм	$I_x, \text{см}^4$	$I_y, \text{см}^4$	$i_x, \text{см}$	ОПИСАНИЕ
			$W_x, \text{см}^3$	$W_y, \text{см}^3$	$i_y, \text{см}$	
Технические характеристики 	45.03.01	349,0	6,87	8,78	1,4	Профиль-импост створки окна, двери, ригель вitraжа. Используются "Т"-образные соединители: -МП45.08.06=11,5мм, -МП4565-01, 02. Возможно крепление самонарезающими винтами 4,2x32. Профиль-рама "в vitраж"с использованием угловых обжимно-штифтовых соединителей -МП45.08.02=41,5мм; -МП4565-03, эксцентриковых; -МПУ4565-01, выравнивающих.
			1,99	3,22	1,6	
Витражи, окна, двери 	45.03.03	371,0	12,44	10,41	1,79	Профиль-импост створки окна, двери, вitraжа. Используются "Т"-образные соединители: -МП45.08.06=22,5мм, -МП4565-01, 02. Возможно крепление самонарезающими винтами 4,2x32. Профиль-рама "в vitраж"с использованием угловых обжимно-штифтовых соединителей -МП45.08.04=41,5мм; -МП4565-03, эксцентриковых; -МПУ4565-01, выравнивающих.
			3,11	3,87	1,64	
	45.03.04	400,14	24,97	12,96	2,37	Профиль-импост створки двери, профиль-ригель, стойка vitража. Используются "Т"-образные соединители: -МП45.08.06*=38,5мм, штифтовой; -МПТ66112=38,5мм, штифтовой; -МП4565-05, винтовой. *) с доработкой Возможно крепление самонарезающими винтами 4,2x32.
			5,2	4,85	1,7	

ПРОФИЛИ

Серия МП-45

НОМЕНКЛАТУРА

В И Д	АРТИКУЛ	Внешний периметр мм	$I_x, \text{см}^4$	$I_y, \text{см}^4$	$i_x, \text{см}$	ОПИСАНИЕ
			$W_x, \text{см}^3$	$W_y, \text{см}^3$	$i_y, \text{см}$	
	45.04.01	331,9	$\frac{5,52}{1,67}$	$\frac{12,4}{4,53}$	$\frac{1,27}{1,9}$	<p>Профиль створки окна, 42мм.</p> <p>Используются угловые обжимно-штифтовые соединители -МП45.08.02=36мм; -МП4565-03, эксцентрикковые; -МПУ4565-01, выравнивающие; МПТ66201, нерж., выравнивающие.</p>
	45.04.03	352,32	$\frac{10,4}{2,68}$	$\frac{14,6}{5,35}$	$\frac{1,66}{1,97}$	<p>Профиль створки окна, 53мм.</p> <p>Используются угловые обжимно-штифтовые соединители -МП45.08.04=36мм; -МП4565-03, эксцентрикковые; -МПУ4565-01, выравнивающие; МПТ66201, нерж., выравнивающие.</p> <p>Для углов отличных от 90 градусов применяется з/деталь из профиля МПТ-66223=36мм.</p>
	45.04.04	382,45	$\frac{20,75}{4,48}$	$\frac{17,6}{6,46}$	$\frac{2,22}{2,04}$	<p>Профиль створки окна, 68мм.</p> <p>Используются угловые обжимно-штифтовые соединители -МП45.08.05=36мм; -МП4565-03, эксцентрикковые; -МПУ4565-01, выравнивающие; МПТ66201, выравнивающие.</p>

Технические характеристики

Створки внутреннего открывания

ПРОФИЛИ

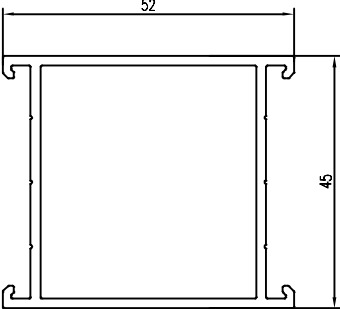
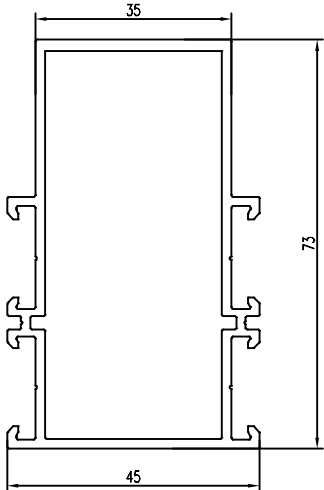
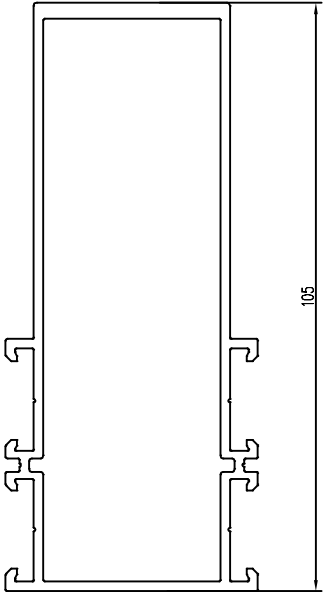
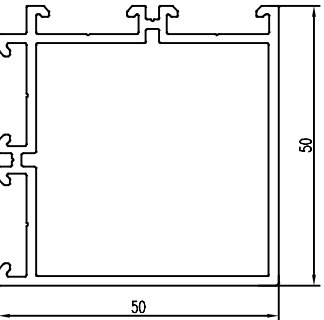
номенклатура

Серия МП-45

Технические характеристики

Витражи, двери, входные группы

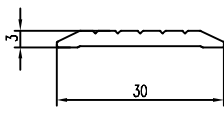
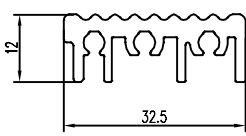
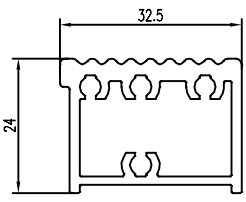
02-06

В И Д	АРТИКУЛ	Внешний периметр мм	$I_x, \text{см}^4$ $W_x, \text{см}^3$	$I_y, \text{см}^4$ $W_y, \text{см}^3$	$i_x, \text{см}$ $i_y, \text{см}$	ОПИСАНИЕ
	45.05.02	233,05	$\frac{10,95}{4,87}$	$\frac{10,76}{4,14}$	$\frac{1,80}{1,79}$	Профиль-рама маятниковой двери. Применяются угловые соединители: -МП45.08.05=41мм, обжимно-штифтовой; -МП4501, винтовой; -МП4502, с защелками.
	45.05.04	317,96	$\frac{30}{7,79}$	$\frac{11,8}{5,24}$	$\frac{2,55}{1,78}$	Профиль-стойка витража. Применяются закладные для организации верхнего и нижнего монтажных узлов: -МП45.08.07=80мм. Для присоединения ригелей используются соединители: -МП-45.08.06, штифтовой; -МП4565-05, винтовой.
	45.05.05	381,75	$\frac{80,93}{14,98}$	$\frac{14,87}{6,6}$	$\frac{3,7}{1,59}$	Профиль-стойка витража. Применяются закладные для организации верхнего и нижнего монтажных узлов: -МП45.08.07=80мм. Для присоединения ригелей используются соединители: -МП-45.08.06, штифтовой; -МП4565-05, винтовой.
	45.05.06	282,7	$\frac{12,99}{5,14}$	$\frac{12,99}{5,14}$	$\frac{1,84}{1,84}$	Профиль-угловая стойка витража. Для присоединения ригелей используются соединители: -МП-45.08.06, -МП4565-05

ПРОФИЛИ

Серия МП-45

НОМЕНКЛАТУРА

В И Д	Артикул	Внешний периметр мм	$I_x, \text{см}^4$	$I_y, \text{см}^4$	$i_x, \text{см}$	ОПИСАНИЕ
			$W_x, \text{см}^3$	$W_y, \text{см}^3$	$i_y, \text{см}$	
	45.06.01	64,9	$\frac{0,005}{0,03}$	$\frac{0,49}{0,33}$		Профиль-дверной. Накладной порог.
	45.06.02	169	$\frac{0,17}{0,21}$	$\frac{1,19}{1,14}$		Профиль-дверной. Врезной порог. Для крепления применяются держатели порога -МПУ-45.06 Используются винты: ВС 4,2x32 DIN 7981; ВС 4,2x32, DIN 7982.
	45.06.03	119,87	$\frac{1,78}{1,24}$	$\frac{2,98}{1,8}$		Профиль-дверной высокий. Врезной порог.

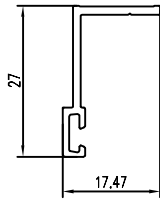
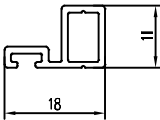
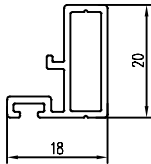
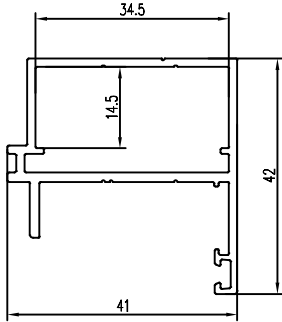
Технические характеристики

Витражи, двери, входные группы

ПРОФИЛИ

номенклатура

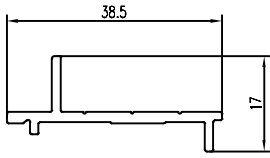
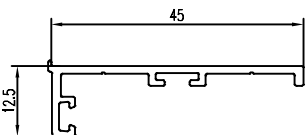
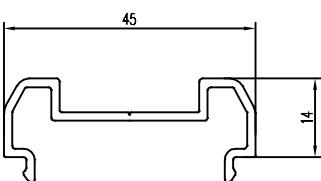
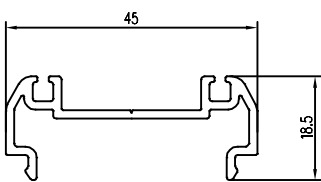
Серия МП-45

В И Д	Артикул	Внешний периметр мм	$I_x, \text{см}^4$	$I_y, \text{см}^4$	$i_x, \text{см}$	ОПИСАНИЕ	
			$W_x, \text{см}^3$	$W_y, \text{см}^3$	$i_y, \text{см}$		
Технические характеристики		45.07.01	101,4	$\frac{0,57}{0,34}$	$\frac{0,14}{0,11}$	Профиль-дверной притвор к врезному порогу. Применяется с профилями: -МП45.02.05, -МП45.02.06.	
		45.07.02	70,98	$\frac{0,08}{0,11}$	$\frac{0,17}{0,16}$	Профиль-дверной держатель уплотнителя над врезным порогом. Применяется с профилями: -МП45.02.02, -МП45.02.03.	
		45.07.03	96,92	$\frac{0,37}{0,31}$	$\frac{0,22}{0,20}$	Профиль-дверной держатель уплотнителя над накладным порогом. Применяется с профилями: -МП45.02.02, -МП45.02.03.	
Дверные адаптеры		45.07.04	205	$\frac{3,17}{1,22}$	$\frac{5,45}{2,41}$	$\frac{1,14}{1,5}$	Профиль-дверной адаптер для интеграции дверей в витраж. Применяется с профилями: -МП45.01.04, -МП45.03.04.

ПРОФИЛИ

Серия МП-45

номенклатура

В И Д	АРТИКУЛ	Внешний периметр мм	$I_x, \text{см}^4$	$I_y, \text{см}^4$	$i_x, \text{см}$	ОПИСАНИЕ
			$W_x, \text{см}^3$	$W_y, \text{см}^3$	$i_y, \text{см}$	
	45.07.05	115,4	$\frac{0,08}{0,08}$	$\frac{1,32}{0,65}$	$\frac{0,29}{1,16}$	Профиль-дверной адаптер для интеграции дверей в витраж. Применяется с профилями: -МП45.01.04, -МП45.03.04.
	45.07.07	149	$\frac{0,10}{0,10}$	$\frac{2,1}{0,77}$	$\frac{0,32}{1,47}$	Профиль дверной-накладка для организации притвора к врезному порогу. Применяется с профилями: -МП45.01.04, -МП45.01.05.
	45.07.08	188,04	$\frac{0,32}{0,28}$	$\frac{3,7}{1,64}$	$\frac{0,47}{1,62}$	Профили дверные-накладки для профилей маятниковой двери. Применяются с профилями: -МП45.01.04, -МП45.05.02. Также используются как накладки для профилей раздвижной двери и распашных дверей с независимым открыванием.
	45.07.09	202,5	$\frac{0,31}{0,27}$	$\frac{4,17}{1,85}$	$\frac{0,44}{1,64}$	

Технические характеристики

Дверные адаптеры

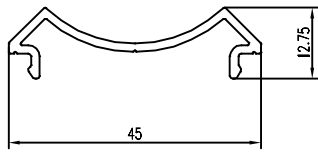
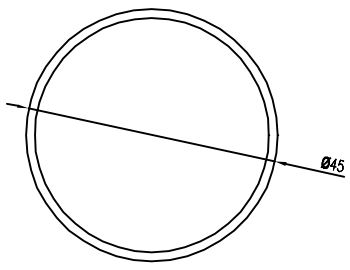
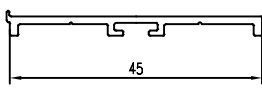
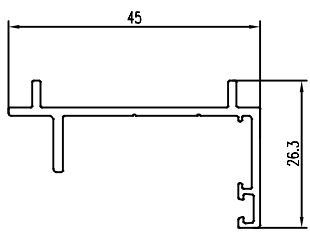
ПРОФИЛИ

номенклатура

Серия МП-45

Технические характеристики

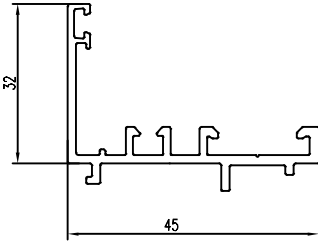
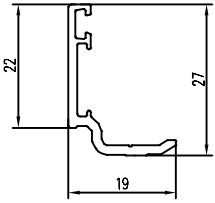
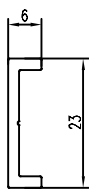
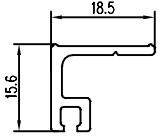
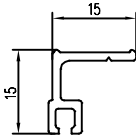
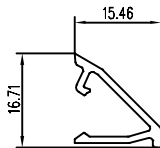
Витражи, двери, входные группы

В И Д	АРТИКУЛ	Внешний периметр мм	$I_x, \text{см}^4$	$I_y, \text{см}^4$	$i_x, \text{см}$	ОПИСАНИЕ
			$W_x, \text{см}^3$	$W_y, \text{см}^3$	$i_y, \text{см}$	
	45.07.10	141,9	$\frac{0,08}{0,11}$	$\frac{2,41}{1,07}$	$\frac{0,27}{1,51}$	Профиль-накладка для организации углового перехода витража. Применяется с профилями: -МП45.01.01, -МП45.01.03, -МП45.01.04
	45.07.11	141,37	$\frac{5,14}{2,28}$	$\frac{5,14}{2,28}$	$\frac{1,54}{1,54}$	Дополнительный профиль для организации углового перехода витража. Применяется с накладным профилем: -МП45.07.10
	45.07.12	117,7	$\frac{0,01}{0,02}$	$\frac{1,42}{0,62}$	$\frac{0,09}{1,36}$	Профиль-накладка для организации притвора над дверным накладным порогом. Применяется с профилями: -МП45.01.04, -МП45.01.05, -МП45.02.06
	45.07.13	187,3	$\frac{0,53}{0,31}$	$\frac{3,33}{1,26}$	$\frac{0,63}{1,57}$	Профиль-дверной адаптер для интеграции дверей в витраж. Применяется с профилями: -МП45.05.04, -МП45.05.05, -МП45.01.05

ПРОФИЛИ

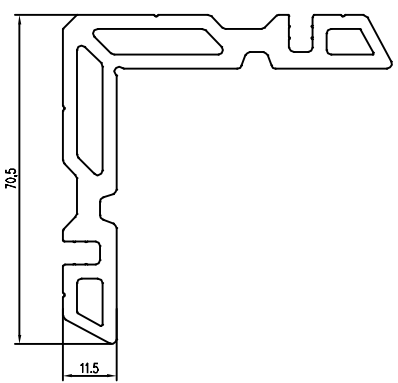
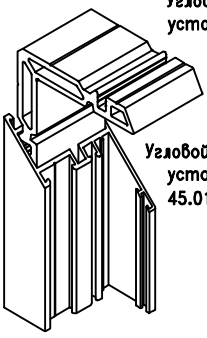
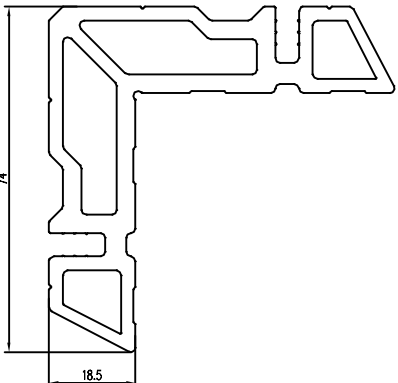
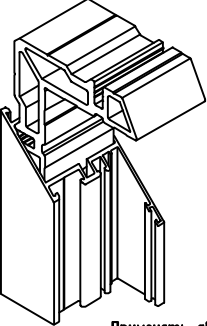
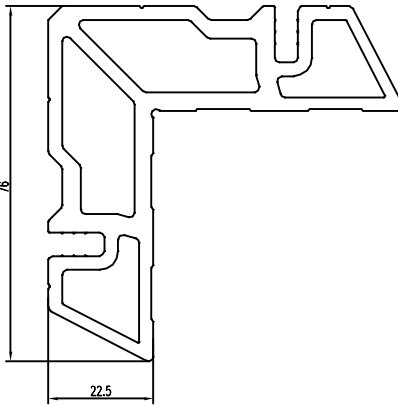
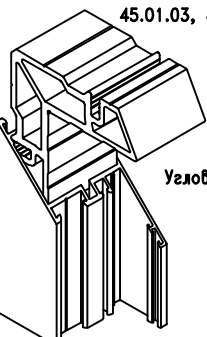
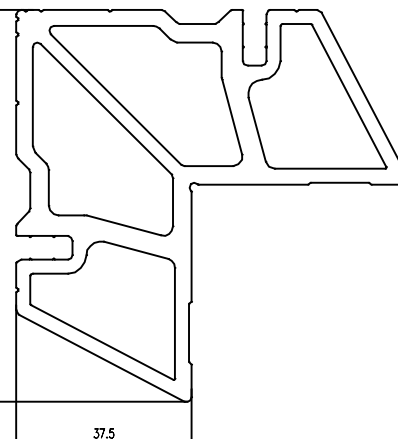
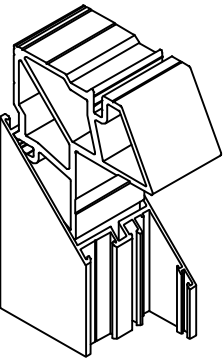
Серия МП-45

номенклатура

В И Д	Артикул	Внешний периметр мм	$I_x, \text{см}^4$	$I_y, \text{см}^4$	$i_x, \text{см}$	ОПИСАНИЕ
			$W_x, \text{см}^3$	$W_y, \text{см}^3$	$i_y, \text{см}$	
	45.07.14	234,4	$\frac{1,09}{0,47}$	$\frac{3,9}{1,44}$	$\frac{0,8}{1,5}$	Профиль-адаптер для интеграции створки в витраж. Применяется с профилями: -МП45.05.04, -МП45.05.05.
	45.07.15	105,7	$\frac{0,58}{0,34}$	$\frac{0,22}{0,16}$	$\frac{0,87}{0,54}$	Профиль дополнительный для витражей. Применяется с профилями: -МП45.05.04, -МП45.05.05.
	45.07.17	65,65				Профиль- -проставка для замков KALE 253, 255.
	МП-50107	86,78				Профиль- -держатель щетки над дверным порогом. Применяется с профилями: -МП45.02.05, -МП45.02.06.
	МП-50107-01	77,4				Профиль- -держатель щетки над дверным порогом. Применяется с профилями: -МП45.02.05, -МП45.02.06.
	МП-4080	85,86				Сливник

Технические характеристики

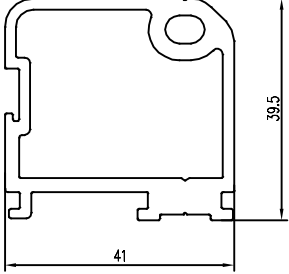
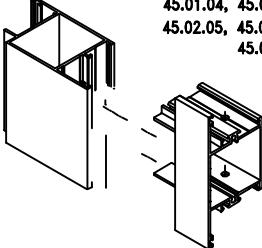
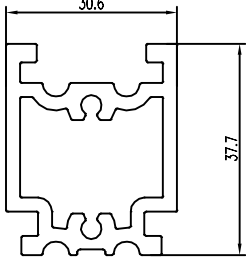
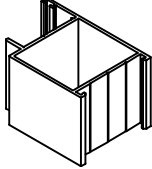
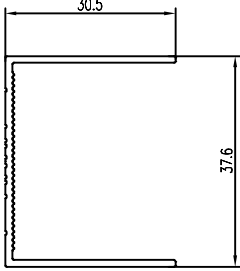
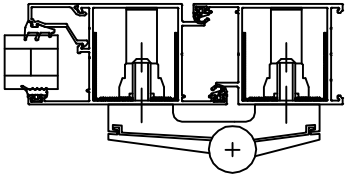
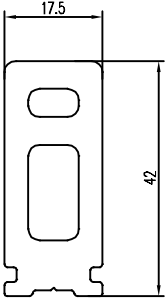
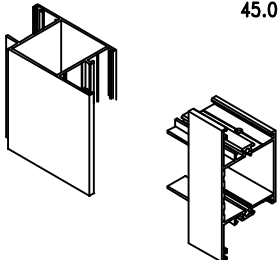
Дополнительные профили

	В И Д	АРТИКУЛ	ТЕХНИЧЕСКИЕ ХАРАКТЕРИСТИКИ	ОПИСАНИЕ
<p style="writing-mode: vertical-rl; transform: rotate(180deg);">Экструзионные соединители</p>		45.08.02	Внешний периметр =317,25 мм $I_x=37,96 \text{ см}^4$ $W_x=7,81 \text{ см}^3$ $I_y=37,96 \text{ см}^4$ $W_y=7,81 \text{ см}^3$ $i_x=2,09 \text{ см}$ $i_y=2,09 \text{ см}$	 <p>Угловой соединитель L=36мм устанавливается в профили: 45.04.01</p> <p>Угловой соединитель L=41,5мм устанавливается в профили: 45.01.01, 45.03.01, 45.04.05</p> <p>Применять двухкомпонентный клей для фиксации и герметизации соединения</p>
		45.08.03	Внешний периметр =340,19 мм $I_x=47,2 \text{ см}^4$ $W_x=9,65 \text{ см}^3$ $I_y=47,2 \text{ см}^4$ $W_y=9,65 \text{ см}^3$ $i_x=2,1 \text{ см}$ $i_y=2,1 \text{ см}$	<p>Угловой соединитель для профилей с камерой H=19 мм</p>  <p>Применять двухкомпонентный клей для фиксации и герметизации соединения</p>
<p style="writing-mode: vertical-rl; transform: rotate(180deg);">Угловые закладные детали</p>		45.08.04	Внешний периметр =340,7 мм $I_x=50,84 \text{ см}^4$ $W_x=10,31 \text{ см}^3$ $I_y=50,84 \text{ см}^4$ $W_y=10,31 \text{ см}^3$ $i_x=2,12 \text{ см}$ $i_y=2,12 \text{ см}$	<p>L=36мм устанавливается в профили: 45.04.03. L=41,5мм устанавливается в профили: 45.01.03, 45.03.03, 45.04.07.</p>  <p>Угловой соединитель</p> <p>Применение двухкомпонентного клея для фиксации и герметизации соединения ОБЯЗАТЕЛЬНО.</p>
		45.08.05	Внешний периметр =361,4 мм $I_x=76,13 \text{ см}^4$ $W_x=14,73 \text{ см}^3$ $I_y=76,13 \text{ см}^4$ $W_y=14,73 \text{ см}^3$ $i_x=2,27 \text{ см}$ $i_y=2,27 \text{ см}$	<p>Угловой соединитель L=36мм устанавливается в профили: 45.04.04. L=41,2мм устанавливается в профили: 45.05.02, 45.01.04, 45.02.01, 45.02.02, 45.02.03. L=41,5мм устанавливается в профили: 45.04.08.</p>  <p>Применять двухкомпонентный клей для фиксации и герметизации соединения.</p>

ПРОФИЛИ

Серия МП-45

номенклатура

В И Д	Артикул	ТЕХНИЧЕСКИЕ ХАРАКТЕРИСТИКИ	ОПИСАНИЕ
	45.08.06	Внешний периметр = 183,17 мм $I_x = 8,88 \text{ см}^4$ $W_x = 4,42 \text{ см}^3$ $I_y = 9,24 \text{ см}^4$ $W_y = 4,1 \text{ см}^3$ $i_x = 1,40 \text{ см}$ $i_y = 1,43 \text{ см}$	Закладная для Т-образного соединения профилей с помощью штифтов. L=11,5мм устанавливается в профили: 45.03.01, 45.01.01. L=22,5мм устанавливается в профили: 45.03.03, 45.01.03. L=38,5мм устанавливается в профили: 45.01.04, 45.01.05, 45.02.05, 45.02.06, 45.03.04.  Применять двухкомпонентный клей для фиксации и герметизации соединения
	45.08.07	Внешний периметр = 184 мм $I_x = 5,64 \text{ см}^4$ $W_x = 2,91 \text{ см}^3$ $I_y = 4,47 \text{ см}^4$ $W_y = 2,92 \text{ см}^3$ $i_x = 1,19 \text{ см}$ $i_y = 1,06 \text{ см}$	Закладная для Т-соединения стойки двери с нижней связью- швеллером; Закладная для Т-образного соединения стойки витража с нижней, верхней монтажной пластиной. L=80мм устанавливается в профили: 45.01.04, 45.02.01, 45.02.02, 45.02.03, 45.05.02, 45.05.04, 45.05.05, 45.05.06 
	45.08.10	Внешний периметр = 200 мм $I_x = 2,92 \text{ см}^4$ $W_x = 1,55 \text{ см}^3$ $I_y = 1,17 \text{ см}^4$ $W_y = 0,56 \text{ см}^3$ $i_x = 1,55 \text{ см}$ $i_y = 0,98 \text{ см}$	Дополнительный профиль для усиления крепления дверных петель, крепления дверного доводчика. 
	МП-66112	Внешний периметр = 125,29 мм $I_x = 8,85 \text{ см}^4$ $W_x = 4,16 \text{ см}^3$ $I_y = 1,67 \text{ см}^4$ $W_y = 1,91 \text{ см}^3$ $i_x = 1,3 \text{ см}$ $i_y = 0,56 \text{ см}$	Закладная для Т-образного соединения профилей с помощью штифтов (населей) L=38,5мм устанавливается в профили: 45.01.04, 45.01.05, 45.02.05, 45.02.06, 45.03.04.  Применять двухкомпонентный клей для фиксации и герметизации соединения

Экструзионные соединители

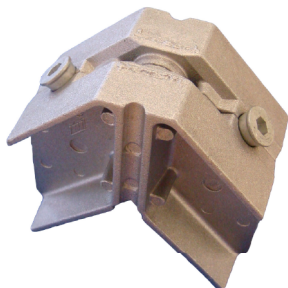
Закладные детали из профиля

В И Д

АРТИКУЛ

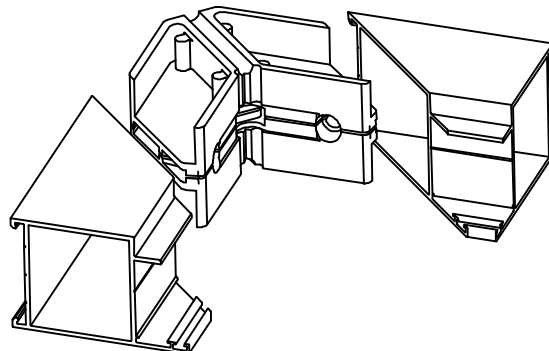
Описание

Технические характеристики



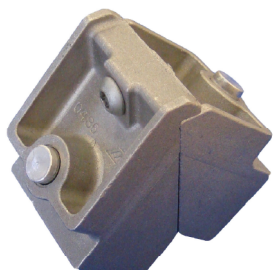
UC-4501

Угловой соединитель собираемый на винтах для профилей 45.01.04, 45.02.01, 45.02.02, 45.02.03, 45.05.02



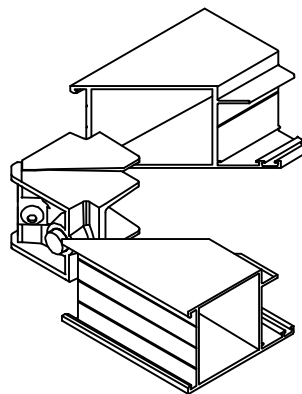
Фиксирующие винты M6,3x20 заказываются отдельно.

При сборке применять двухкомпонентный клей для фиксации и герметизации соединения.




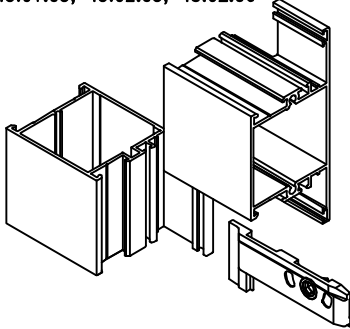

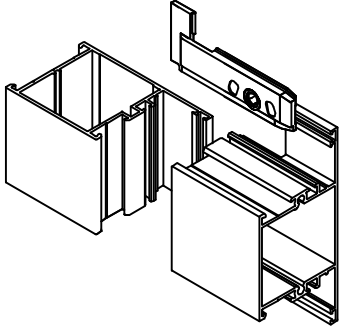
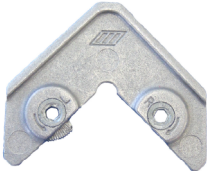
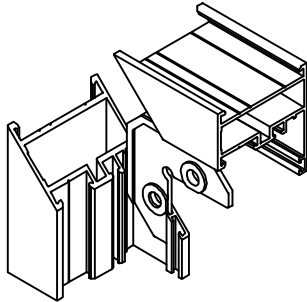

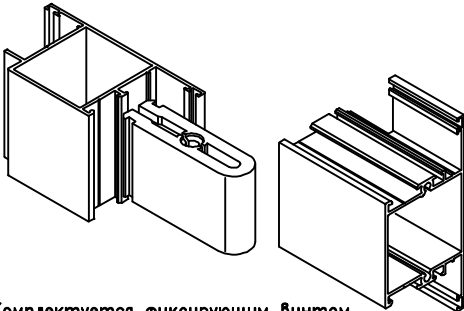

UC-4502

Угловой соединитель с защелкой, крепежным винтом и гайкой для профилей 45.01.04, 45.02.01, 45.02.02, 45.02.03, 45.05.02



При сборке применять двухкомпонентный клей для фиксации и герметизации соединения.

Двери, окна, входные группы

В И Д	АРТИКУЛ	ОПИСАНИЕ
	<p>UC-4565-01</p>	<p>Быстрофиксирующий соединитель для Т-образного соединения профилей 45.03.01, 45.03.03, 45.03.04, 45.01.01, 45.01.03 45.01.04, 45.01.05, 45.02.05, 45.02.06</p> 
	<p>UC-4565-02</p>	<p>Быстрофиксирующий соединитель для Т-образного соединения профилей 45.03.01, 45.03.03, 45.03.04, 45.01.04, 45.01.05, 45.02.05, 45.02.06</p> 
	<p>UC-4565-03 (2200 под ключ T25)</p>	<p>Выравнивающе-стягивающий угловой соединитель для профилей: 45.01.01, 45.01.03, 45.01.04, 45.03.01, 45.03.03, 45.03.04, 45.04.01, 45.04.03, 45.04.04, 45.04.05, 45.04.07, 45.04.08, 45.02.02, 45.02.03.</p> 
	<p>UC-4565-05</p>	<p>Соединитель для Т-образного соединения профилей 45.03.04, 45.01.04, 45.01.05, 45.02.05, 45.02.06</p>  <p> Комплектуется фиксирующим винтом</p> <p>Обязательно применять двухкомпонентный клей для фиксации и герметизации соединения</p>

Технические характеристики

Окна, витражи, входные группы

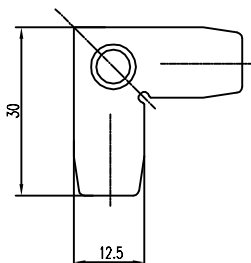
Технические характеристики

Двери, входные группы

В И Д

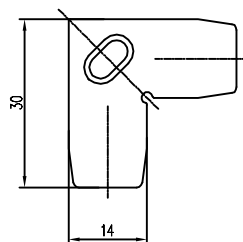
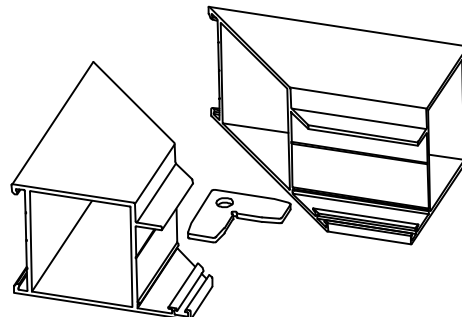
АРТИКУЛ

ОПИСАНИЕ



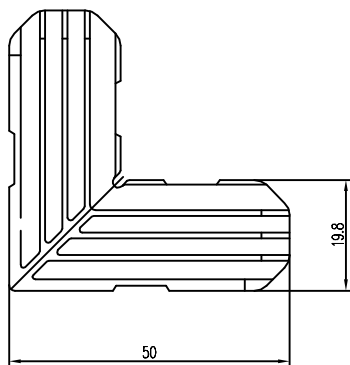
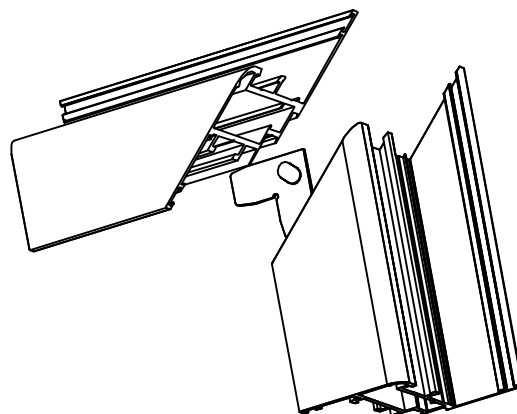
UC-50201

Уголок выравнивающий из нержавеющей стали
Устанавливается при угловом соединении профилей:
45.02.01, 45.02.02, 45.02.03, 45.07.04,
45.07.06, 45.07.13, 45.07.15.



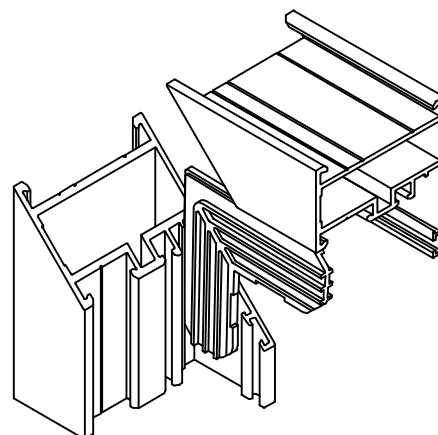
UC-66201

Уголок выравнивающий из нержавеющей стали
Устанавливается при угловом соединении профилей:
45.04.01, 45.04.03, 45.04.04



UC-4565-01*

Выравнивающий угловой соединитель для профилей
45.01.01, 45.01.03, 45.01.04, 45.03.01, 45.03.03, 45.03.04,
45.04.01, 45.04.03, 45.04.04, 45.04.05, 45.04.07, 45.04.08



*)Выравнивающий угловой соединитель (пластм.) является альтернативой выравнивающе-стягивающему МП-4565-03

ПРОФИЛИ

Серия МП-45

номенклатура

В И Д	АРТИКУЛ	Внешний периметр мм	$I_x, \text{см}^4$	$I_y, \text{см}^4$	ОПИСАНИЕ
			$W_x, \text{см}^3$	$W_y, \text{см}^3$	
	45.10.01	183,4	$\frac{0,897}{0,518}$	$\frac{1,148}{0,662}$	Профиль-штапик для заполнения толщиной 4 мм, при использовании уплотнителей МПУ-45.01 и МПУ-004.
	45.10.02	181,4	$\frac{0,888}{0,515}$	$\frac{1,077}{0,649}$	Профиль-штапик для заполнения толщиной 5 мм, при использовании уплотнителей МПУ-45.01 и МПУ-004.
	45.10.03	179,4	$\frac{0,878}{0,512}$	$\frac{1,011}{0,637}$	Профиль-штапик для заполнения толщиной 6 мм, при использовании уплотнителей МПУ-45.01 и МПУ-004.
	45.10.04	175,4	$\frac{0,858}{0,506}$	$\frac{0,892}{0,622}$	Профиль-штапик для заполнения толщиной 8 мм, при использовании уплотнителя МПУ-45.01 и МПУ-004.
	45.10.05	172,9	$\frac{0,837}{0,502}$	$\frac{0,715}{0,530}$	Профиль-штапик для заполнения толщиной 10 мм, при использовании уплотнителя МПУ-45.01 и МПУ-004.
	45.10.06	168,9	$\frac{0,814}{0,495}$	$\frac{0,624}{0,524}$	Профиль-штапик для заполнения толщиной 12 мм, при использовании уплотнителей МПУ-45.01 и МПУ-004.
	45.10.07	164,2	$\frac{0,766}{0,483}$	$\frac{0,448}{0,406}$	Профиль-штапик для заполнения толщиной 16 мм, при использовании уплотнителей МПУ-45.01 и МПУ-004.
	45.10.08	136,6	$\frac{0,6517}{0,484}$	$\frac{0,271}{0,208}$	Профиль-штапик для заполнения толщиной 24 мм, при использовании уплотнителей МПУ-45.01 и МПУ-004.
	45.10.10	177,51	$\frac{0,916}{0,557}$	$\frac{0,755}{0,529}$	Профиль-штапик для заполнения толщиной 9 мм, при использовании уплотнителя МПУ-45.01 и МПУ-004.
	45.10.11	163,7	$\frac{0,81}{0,523}$	$\frac{0,40}{0,342}$	Профиль-штапик для заполнения толщиной 17 мм, при использовании уплотнителя МПУ-45.01 и МПУ-004.

Технические характеристики

ПРОФИЛИ

УПЛОТНИТЕЛИ

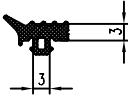
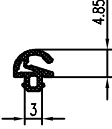


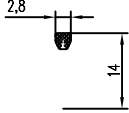
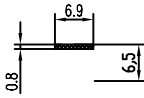
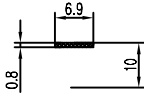
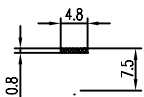
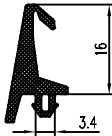
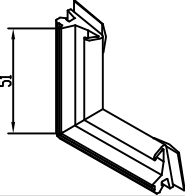
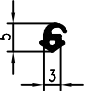
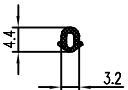
номенклатура

Серия МП-45

Технические характеристики

Двери, окна, витражи, входные группы


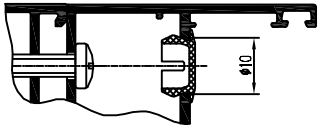
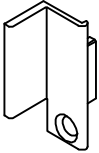
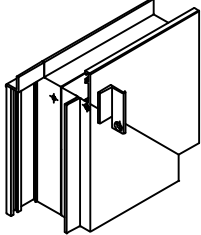
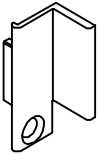
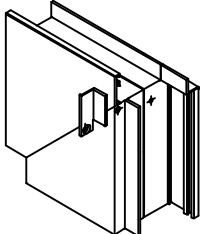
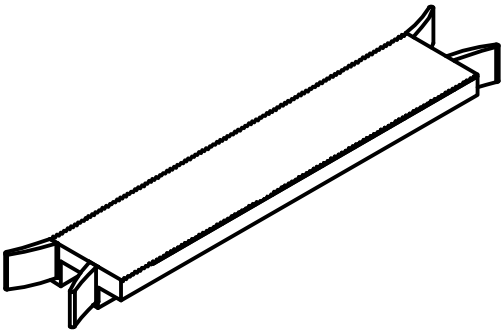
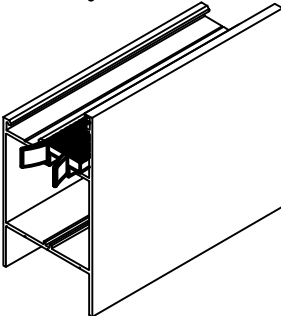
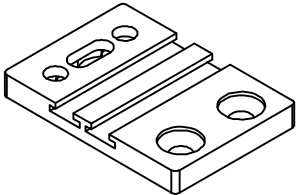
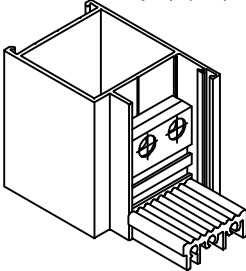
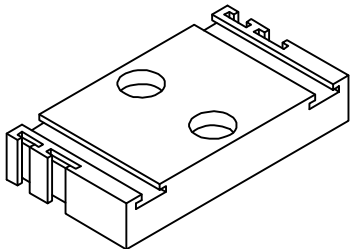
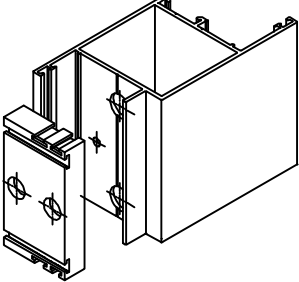
02-18

В И Д	АРТИКУЛ	ОПИСАНИЕ
	МПУ-45.01	Профиль резиновый для уплотнения заполнений, наружный
	МПУ-45.02	Профиль резиновый для организации притвора в окнах и дверях
	МПУ-004ММ	Профиль резиновый для уплотнения заполнения
	МПУ-1042	Профиль резиновый для уплотнения заполнения
	SR2/С 2,8x14-3P BK	Дверной щеточный уплотнитель притвора
	SP-7x6,5-4P BK	Щеточный уплотнитель притвора
	PB069.1000-3P	Дверной щеточный уплотнитель притвора
	PB048.0750-FP	Дверной щеточный уплотнитель притвора
	МПУ-45.10	Оконный профиль резиновый для среднего контура уплотнения створок.
	МПУ-4510Л	Угловая уплотнительная резина для среднего оконного уплотнителя МПУ-45.10
	МПУ-65.12	Дополнительный уплотнитель для наружного контура притвора створок
	МПУ-45.12	Дополнительный уплотнитель для оконных петель и оконно-дверных адаптеров.

ПЛАСТМАССОВЫЕ ИЗДЕЛИЯ

Серия МП-45

номенклатура

В И Д	А Р Т И К У Л	О П И С А Н И Е
	МПУ-021	Декоративная заглушка отверстия под самонарезающий винт 
	МПУ-45.03	Декоративная накладка шульповой двери (устанавливается на правую дверную створку) 
	МПУ-45.04	Декоративная накладка шульповой двери (устанавливается на левую дверную створку) 
	МПУ-45.05	Подставка под заполнение 
	МПУ-45.06	Держатель порога и щеток уплотнения (устанавливается на дверную раму) 
	МПУ-45.07	Держатель щеток уплотнения (устанавливается на створку двери) 

Технические характеристики

Двери, входные группы, окна,

КОМПЛЕКТУЮЩИЕ


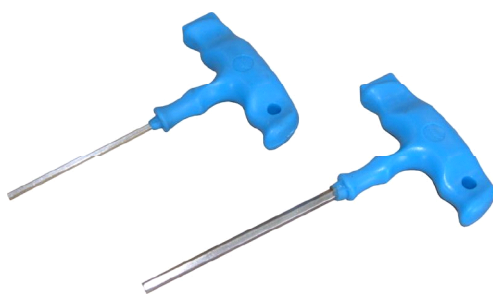
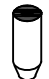

номенклатура

Серия МП-45

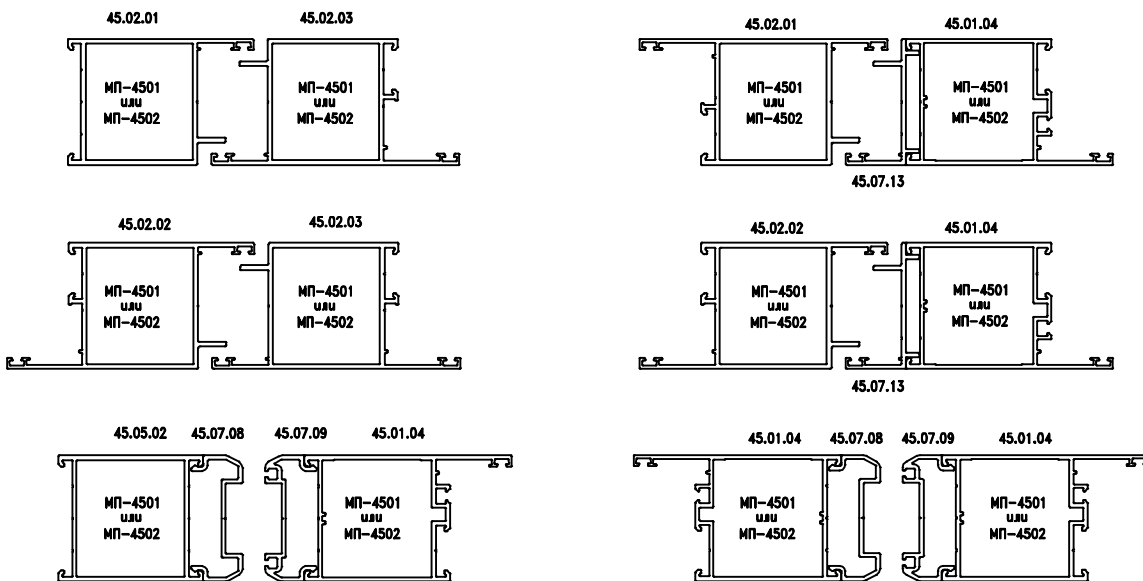
Технические характеристики

Окна, витражи, входные группы

02-20

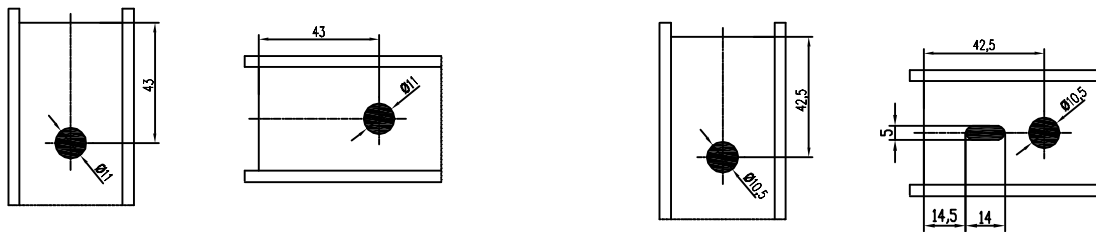
В И Д	А Р Т И К У Л	О П И С А Н И Е
	<p>VILM 6.3x20</p>	<p>Фиксирующий винт.</p> <p>Применяется с угловым соединителем МП-4501</p> <p>заказывается отдельно.</p>
	<p>1512 Ключ с наконечником TORX T25</p> <p>1504 Ключ шестигранный 4мм</p> <p>1506 Ключ шестигранный 6мм</p>	<p>1512—для закрепления соединителей МП-4565-03 (2200)</p> <p>1504—для фиксации соединителей МП-4565-01,02.</p> <p>1506—для закрепления угловых соединителей МП-4501 винтами—VILM 6.3x20</p>
	<p>Spina 0093 Штифт 5x14 (алюм. цинковый сплав) —для сборки угловых и T-образных соединений</p> <hr/> <p>МПУ-015 Нагель 5x14 (сталь с покрытием) —для сборки угловых и T-образных соединений</p> <hr/> <p>DR 1015 (нержавеющая сталь) Штифт/нагель 5x13,5</p>	<p>Применяются для соединителей :</p> <p>МП-45.08.03 МП-45.08.04 МП-45.08.05 МП-45.08.06 МП-45.08.07 МП-45.08.08</p>
	<p>Spina 0083 (алюм. цинковый сплав) Штифт 5x9,5 —для сборки угловых соединений</p> <hr/> <p>DR 1015 (нержавеющая сталь) Штифт/нагель 5x10</p> <hr/> <p>заказываются отдельно.</p>	<p>Применяются для углового соединителя МП-45.08.02</p>

Литые соединители профилей под винт или защелку

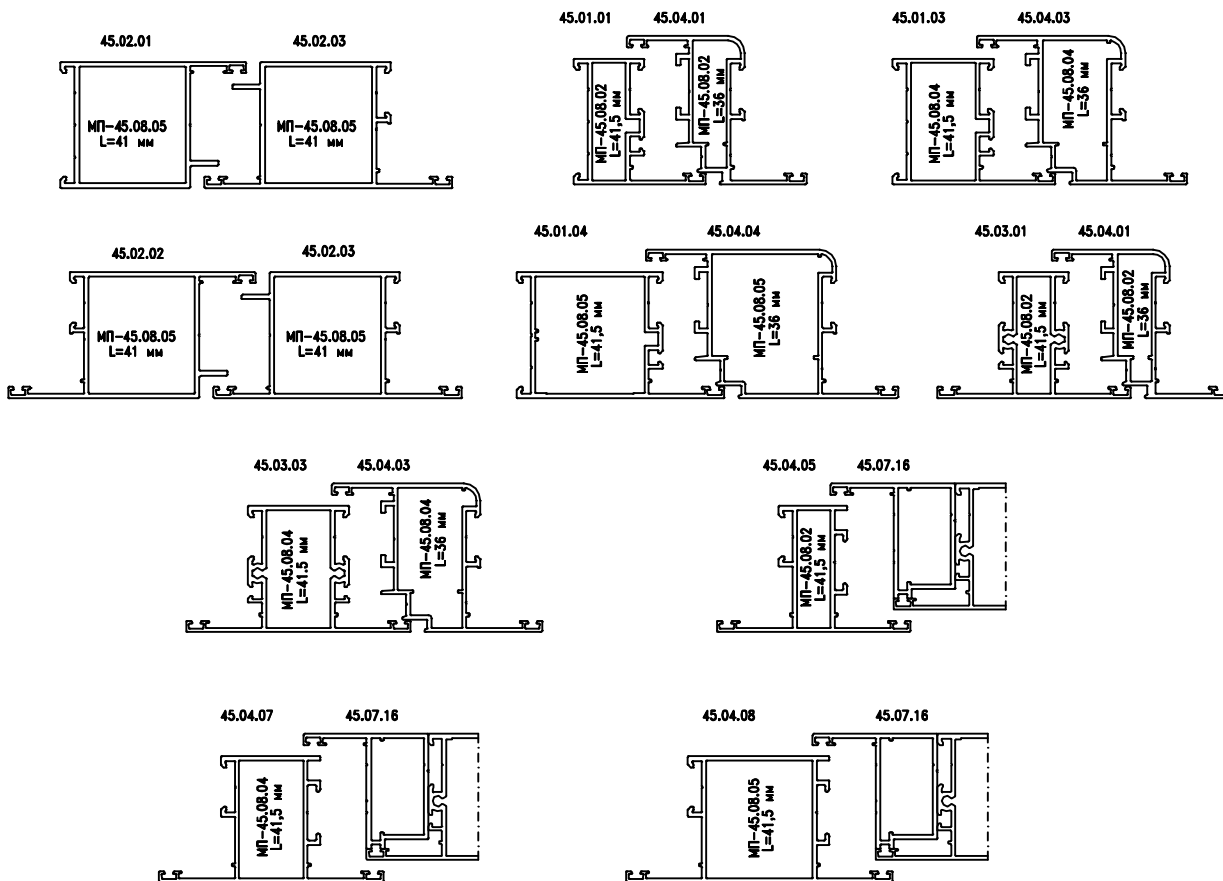


Обработка концов профилей под установку МП-4501.

Обработка концов профилей под установку МП-4502.



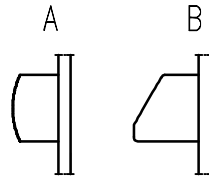
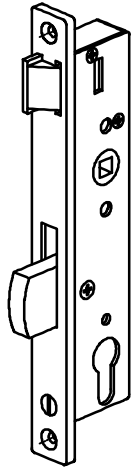
ЗАКЛАДНЫЕ ДЕТАЛИ ИЗ ЭКСТРУЗИОННОГО ПРОФИЛЯ



Угловое соединение профилей производится обжимкой или с применением нагелей (штифтов)

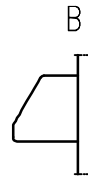
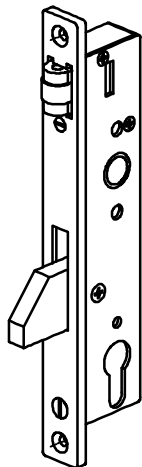
Технические характеристики

Замки дверные серии 8000



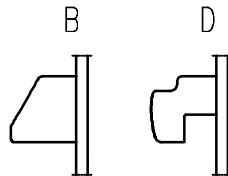
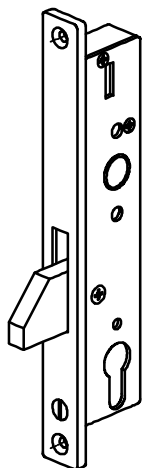
Замок с защелкой, позволяющей разворот ее на 180 градусов для левосторонних и правосторонних дверей. Ригель у замка выпадной, улучшающий противозломные качества замка.

Артикул	Тип	Примечание
8005-25	A	Для дверей распашных
8006-25	B	-с нажимным гарнитуром



Замок с роликом, имеющим диапазон регулировки 8 мм. Ригель у замка выпадной, улучшающий противозломные качества замка.

Артикул	Тип	Примечание
8012-25	B	Для дверей распашных



Замок без защелки. Ригель у замка выпадной, улучшающий противозломные качества замка.

Артикул	Тип	Примечание
8022-25	B	Для дверей со стационарной ручкой -распашных
8022-30	B	-маятниковых
8028-30	D	-раздвижных

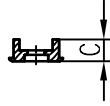
Двери, входные группы

Ответные планки для замков серии 8000

Технические характеристики

Код замка:

- 8005-25
- 8006-25
- 8012-25

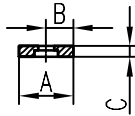


Артикул	С
894	10

Применяется к замкам с фалевой защелкой или роликом, регулируется по горизонтали на 2,3 мм.

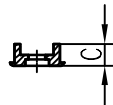
Код замка:

- 8021-25
- 8022-25
- 8022-30
- 8028-30



Артикул	А	В	С
896В-2	22	11	5

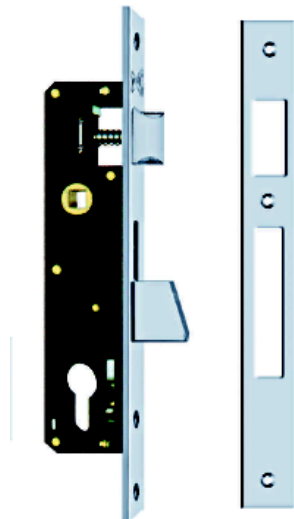
Применяется к замкам без фалевой защелки или ролика, регулируется по горизонтали на 2,3 мм.



Артикул	С
894-2	10

Применяется к замкам других серий без фалевой защелки или ролика, с короткими ригелями, регулируется по горизонтали на 2,3 мм.

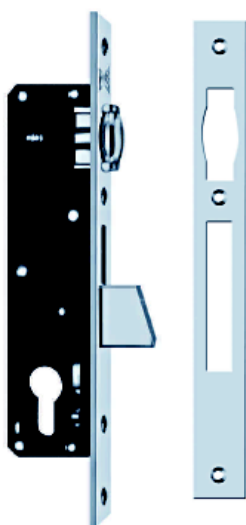
Двери, входные группы

Замок дверной KALE серии 253

Замок с защелкой.
Ригель у замка
выпадной,
улучшающий
противовзломные
качества замка.

Применяется с
проставкой
450717-01 и
подкладкой под
ответную планку
450717-02.

**Возможно использование
нажимных гарнитур:
СТН-0555-10,
СТН-1615-10,
СТН-1700-10**

Замок дверной KALE серии 255

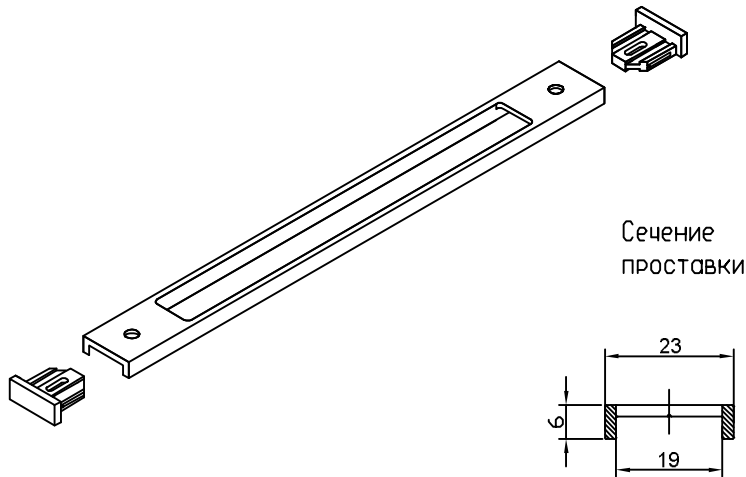
Замок с роликом.
Ригель у замка
выпадной,
улучшающий
противовзломные
качества замка.

Применяется с
проставкой
450717-01 и
подкладкой под
ответную планку
450717-02.

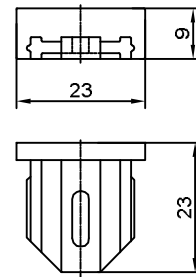
Проставка 450717-01 для замков

Заглушка МПУ-45.07.17, декоративная

Применяется к замкам KALE 253 и KALE 255.



МПУ-45.07.17

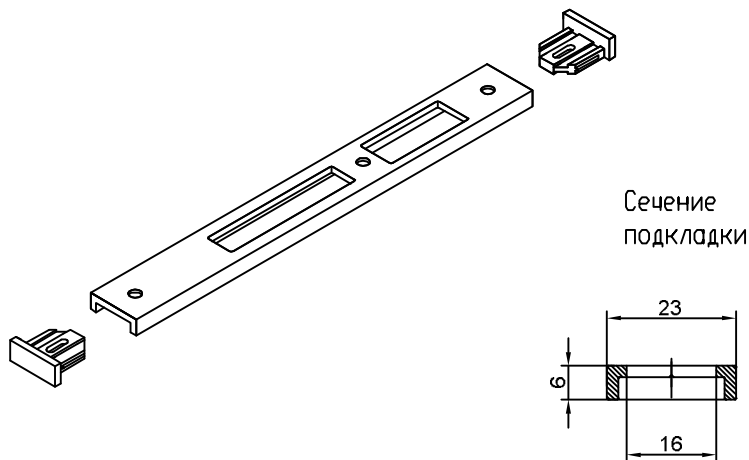


Технические характеристики

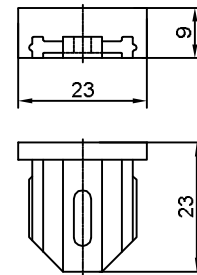
Подкладка 450717-02 под ответную планку замка

Заглушка МПУ-45.07.17, декоративная

Применяется к замкам KALE 253 и KALE 255.



МПУ-45.07.17



Двери, входные группы

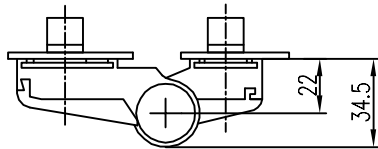
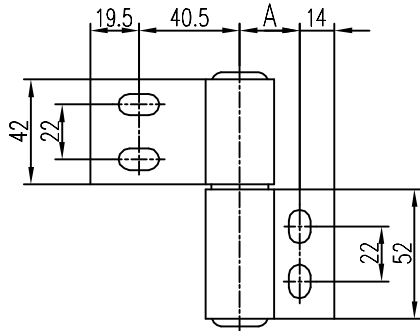
Декоративная заглушка МПУ-45.07.17 предназначена для установки на торцы проставок 450717-01 и подкладок под ответные планки 450717-02.

Конструктивно имеет паз 3x10 мм для фиксации при монтаже.

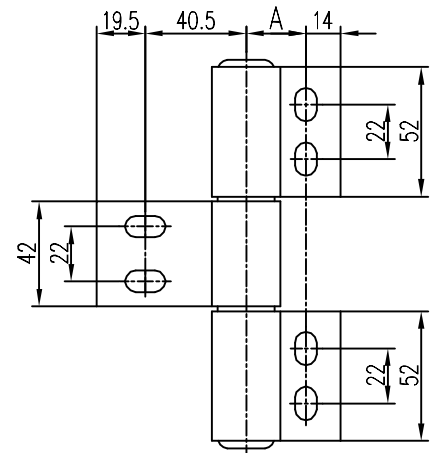
Придает законченный товарный вид смонтированному изделию.

Петли подшипниковые

СТН-0611



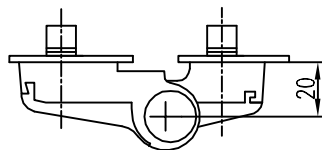
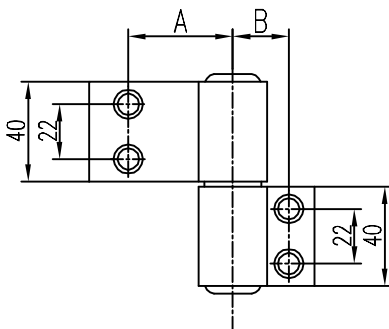
СТН-0611-10



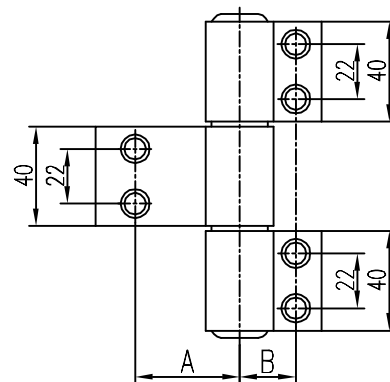
Обозначение	Конструктивные
СТН-0611	Вес гвери до 90 кг
СТН-0611-10	Вес гвери до 130 кг

Кондуктор для установки петель: СТН-1034.

СТН-1420



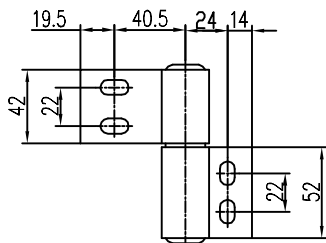
СТН-1420-10



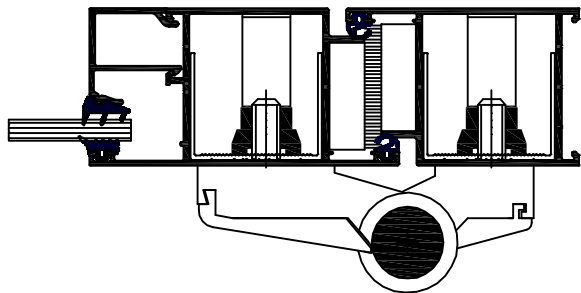
Обозначение	Конструктивные особенности	А, мм	В, мм
СТН-1420	Двухсекционная Вес гвери до 150 кг	42	20,5
СТН-1420-10	Трехсекционная Вес гвери до 180 кг	42	20,5

Кондуктор для установки петель: СТН-1511.

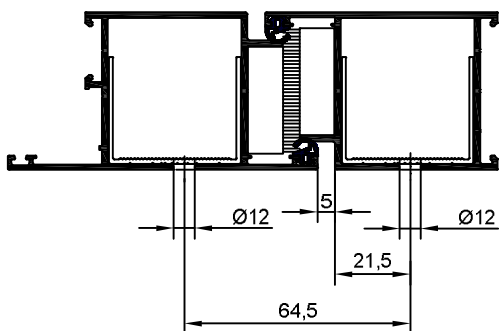
Петля подшипниковая
СТН-0611



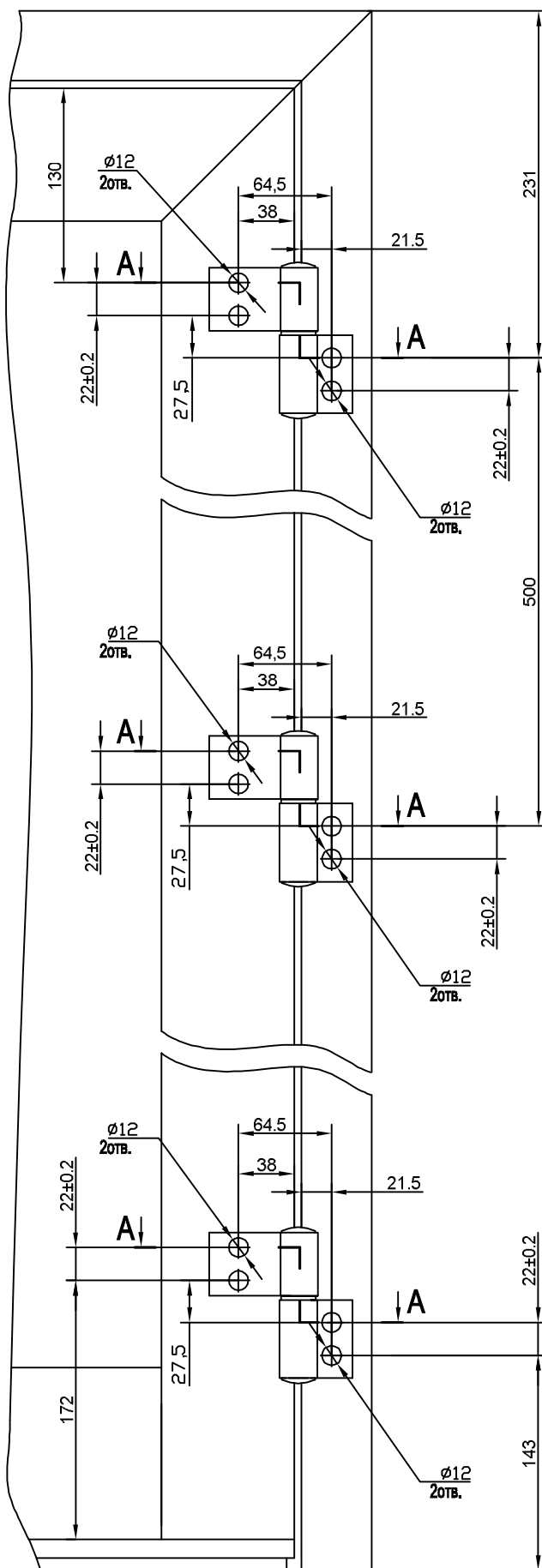
A-A
2:1



Обработка отверстий
под петли



ПРИМЕЧАНИЕ
СТН-1034 - Кондуктор
для установки петель СТН-0611



Технические характеристики

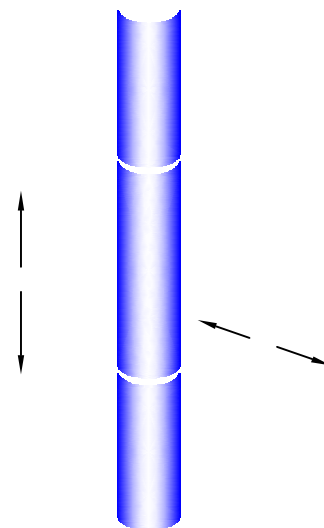
Двери, входные группы

Роликовая дверная петля 83300

Технические характеристики

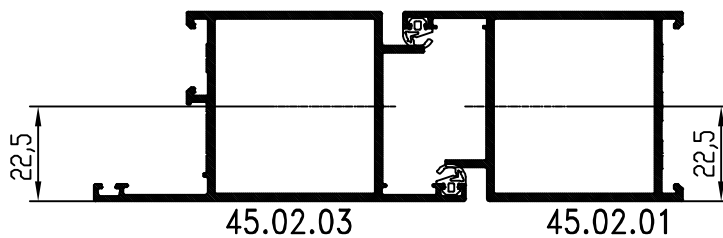
Артикул
83300
L=200мм

Код
215464

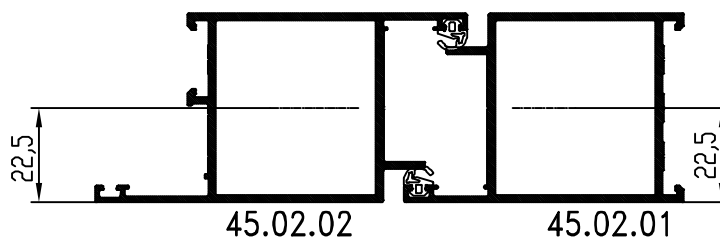


Схемы установки петель

открытие наружу



открытие внутрь



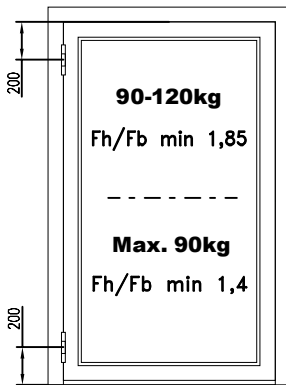
ПРИМЕЧАНИЕ:

При обработке профилей для установки петель рекомендуется использовать кондуктор 83300-950.

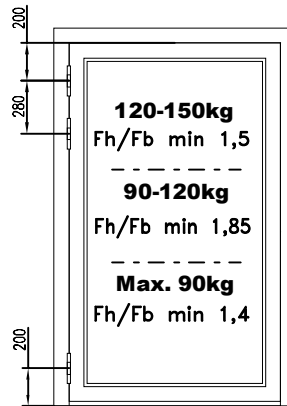
Двери, входные группы

Рекомендации по применению

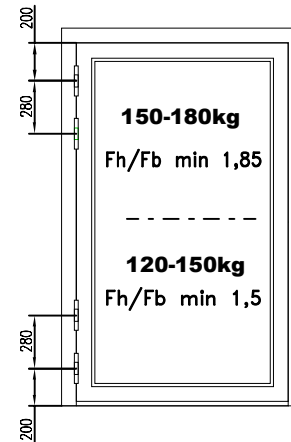
Обычное использование



Интенсивное использование

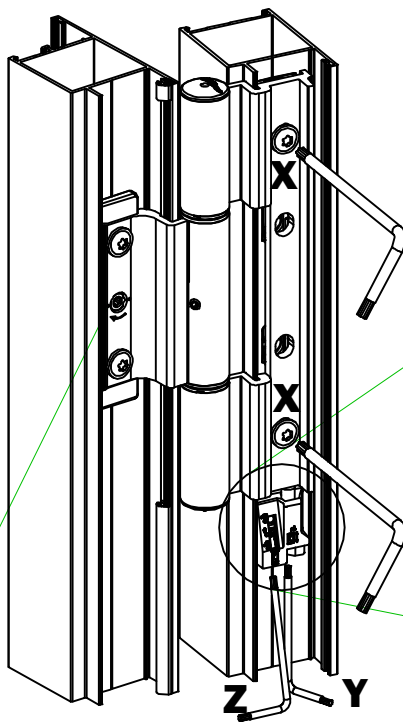


Интенсивное использование
в публичных местах

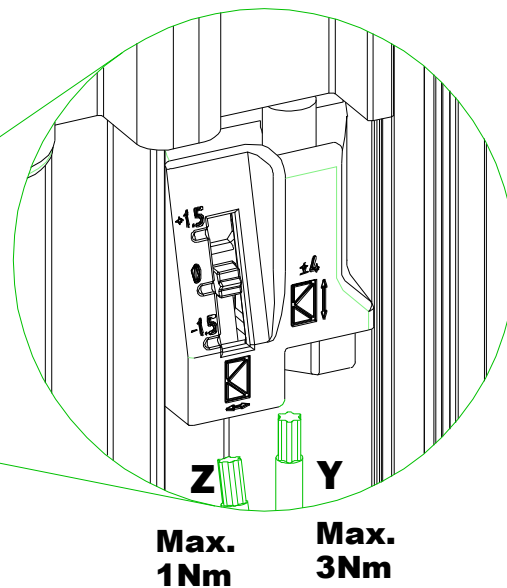


Технические характеристики

ВНИМАНИЕ: Перед регулировками ослабить крепежные винты!

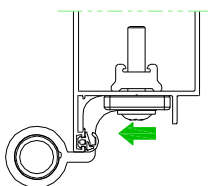


Горизонтальная и вертикальная регулировки



Регулировка положения створочной части петли

Max. 1Nm



Порядок регулировки:

1. Разгрузите дверное полотно перед началом регулировки.
2. Для вертикальной регулировки (± 4 мм) ослабьте винты "X" на $\frac{1}{2}$ оборота, затем регулируйте винтом "Y".
3. Для горизонтальной регулировки ($-1,5$ мм) ослабьте винты "X" на 1 оборот, затем регулируйте винтом "Z".
4. Для горизонтальной регулировки ($+1,5$ мм) ослабьте винты "X" на 3 оборота, затем регулируйте винтом "Z".
5. Затяните винты "X".

ПРИМЕЧАНИЕ

Данные петли не подлежат смазке!

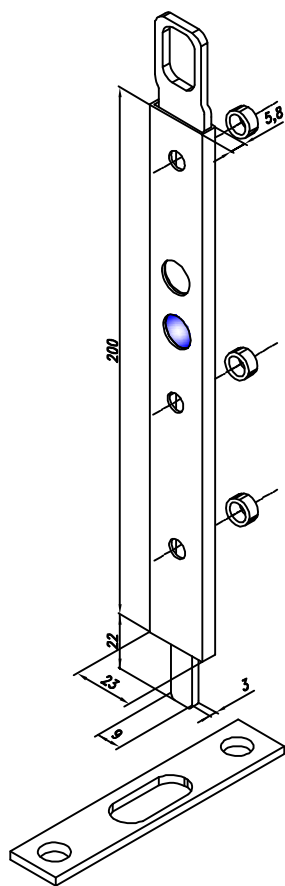
Двери, входные группы

DORMA BTS-75



Универсальный дверной закрыватель, применяется в конструкциях маятниковой двери
Комплектуется декоративной крышкой 4670005

В комплект для маятниковой двери дополнительно входят:
– верхняя осевая петля 8062, состоящая из двух частей;
– накладка на петлю 8064;
– нижний рычаг 7422.

ШПИНГАЛЕТ
СТН-1702

Шпингалет предназначен для установки на одну из створок распашных дверей и фиксирования ее в закрытом положении.

Уменьшенные габаритные размеры (ширина 23 мм, толщина 5,8 мм) позволяют устанавливать шпингалет на серии МП-45 и МП-65 системы "СОКОЛ".

Корпус шпингалета выполнен из коррозионно-стойкого материала, сечение корпуса – спецпрофиль С-образной формы.

Комплектуется тремя винтами крепления.

Ответную планку заказывать отдельно.

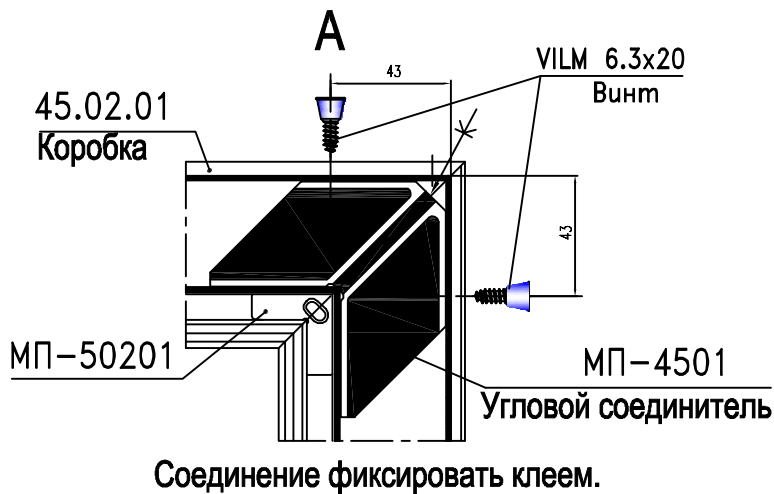
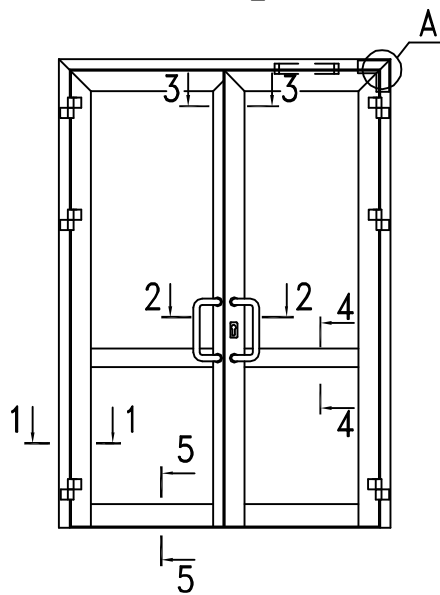
На створку устанавливается два шпингалета.

Ответная планка
СТН-0818.13

ДВЕРИ РАСПАШНЫЕ

Серия МП-45

ОСНОВНЫЕ СЕЧЕНИЯ

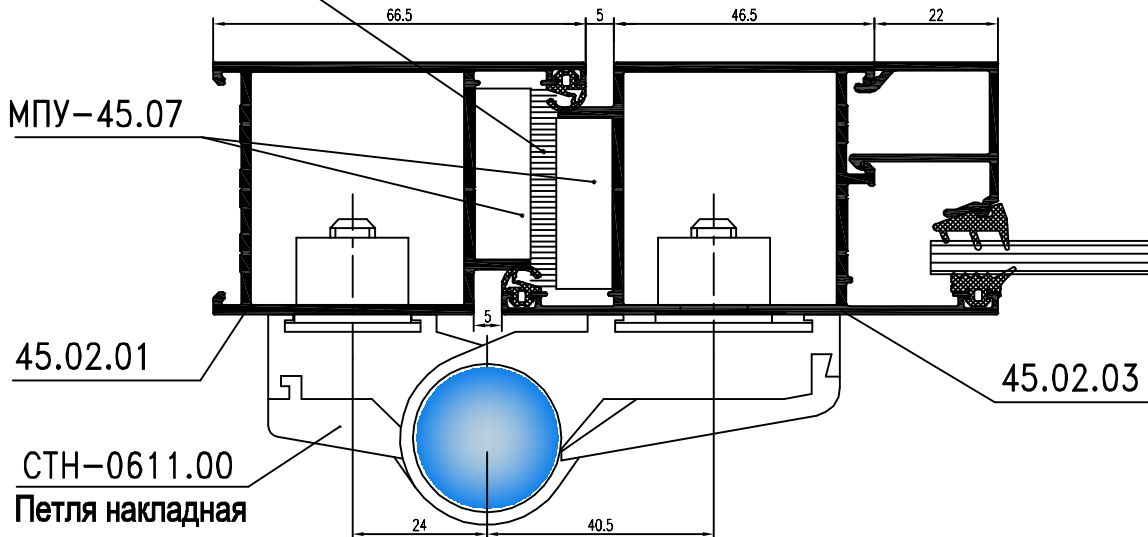


1-1

Угловые соединения профилей

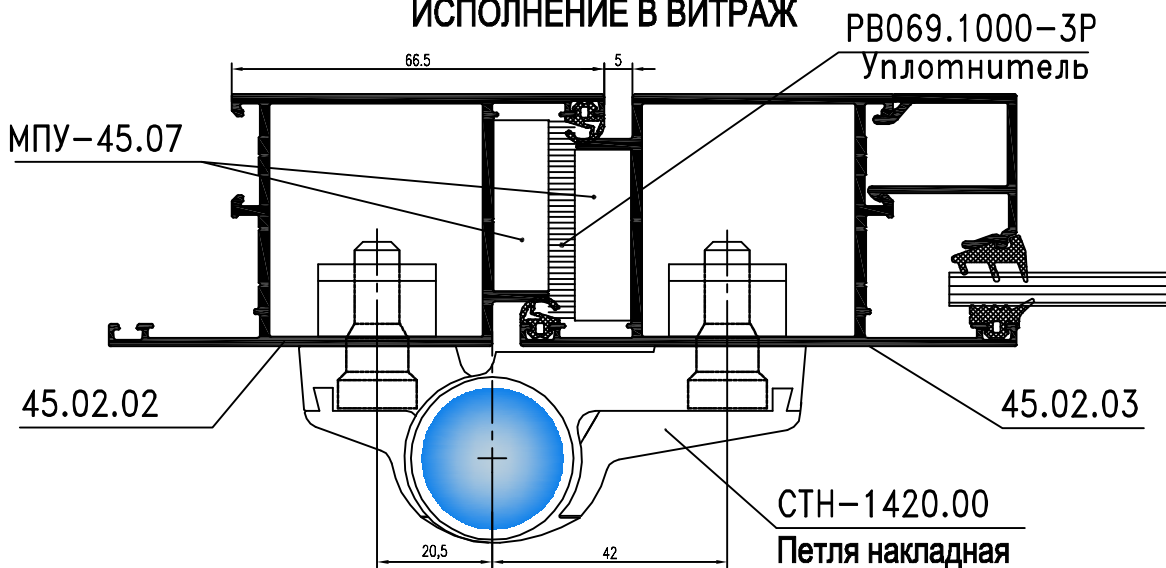
РВ069.1000-3Р
Уплотнитель

ИСПОЛНЕНИЕ В ПРОЕМ



1-1

ИСПОЛНЕНИЕ В ВИТРАЖ



Варианты исполнения

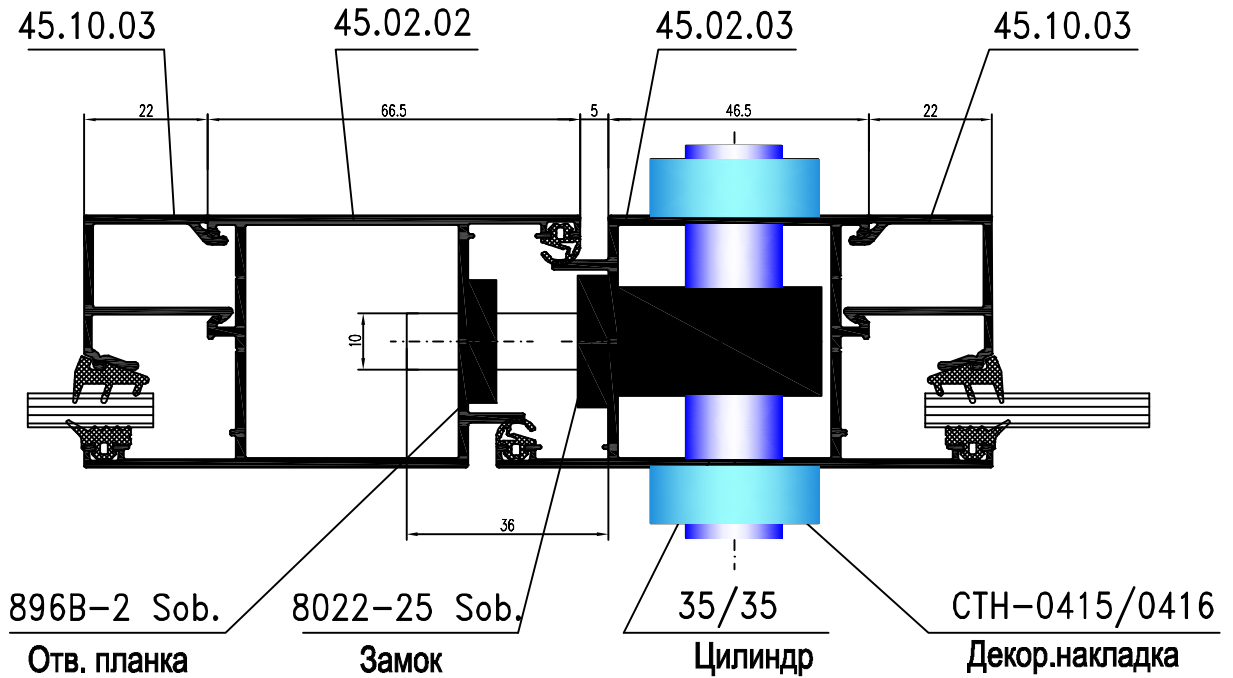
ДВЕРИ РАСПАШНЫЕ

ОСНОВНЫЕ СЕЧЕНИЯ

Серия МП-45

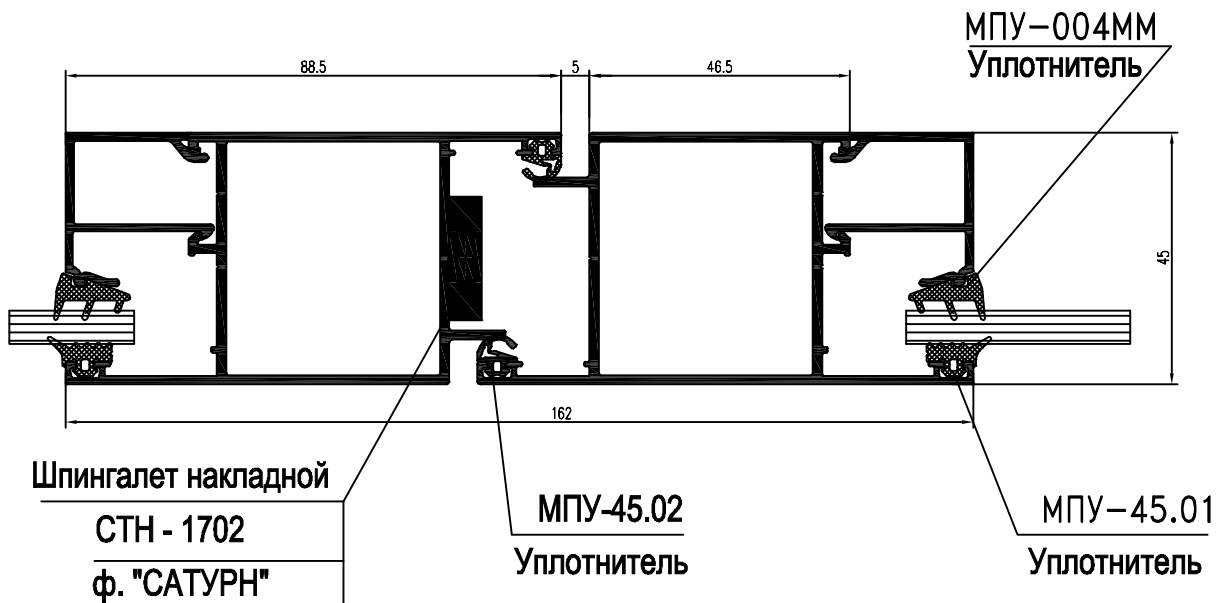
2-2

Варианты исполнения



Установка замка и шпингалета

3-3

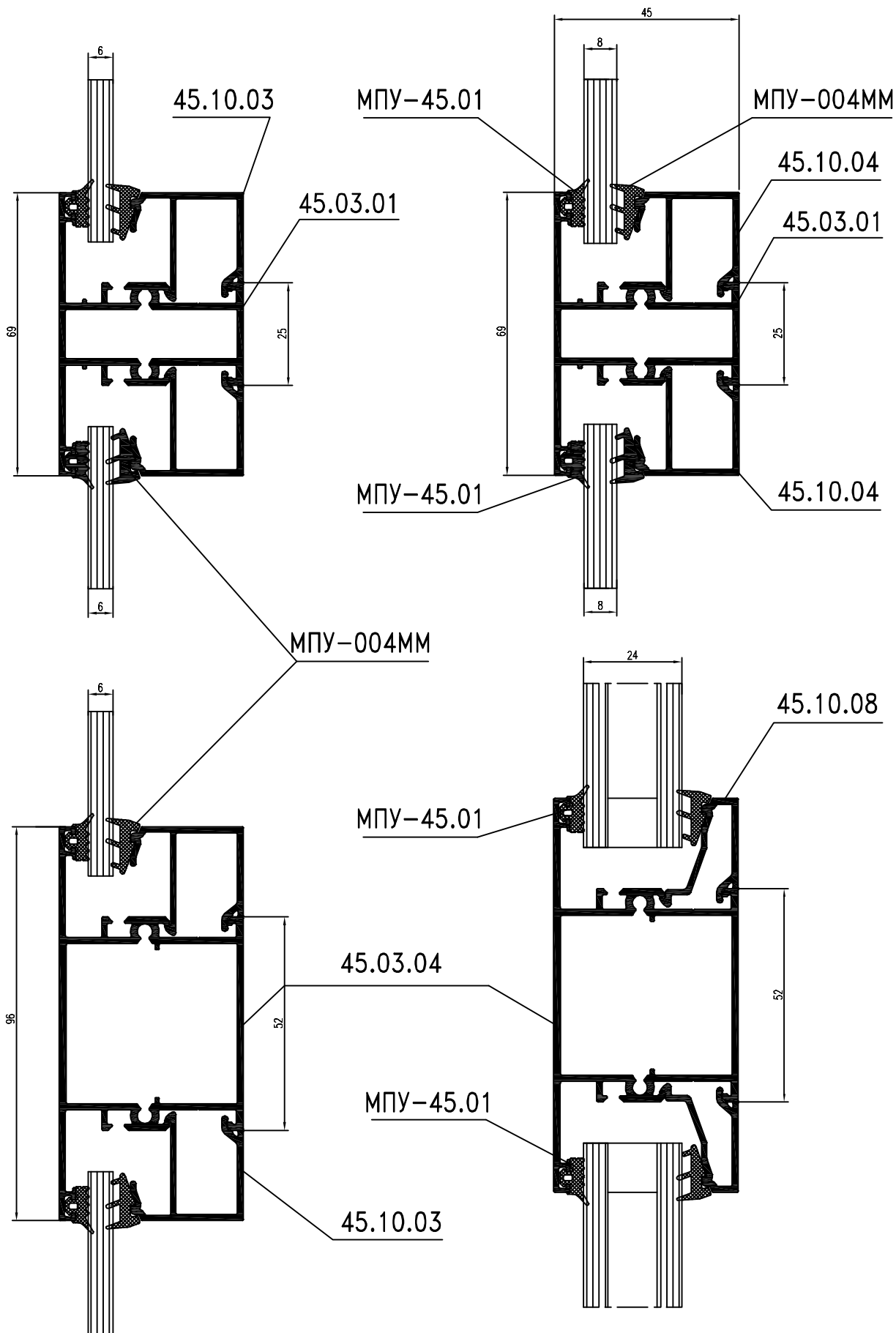


ДВЕРИ РАСПАШНЫЕ

Серия МП-45

ОСНОВНЫЕ СЕЧЕНИЯ

4-4



Импосты дверного полотна

Варианты исполнения

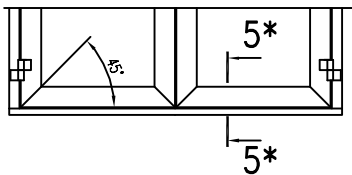
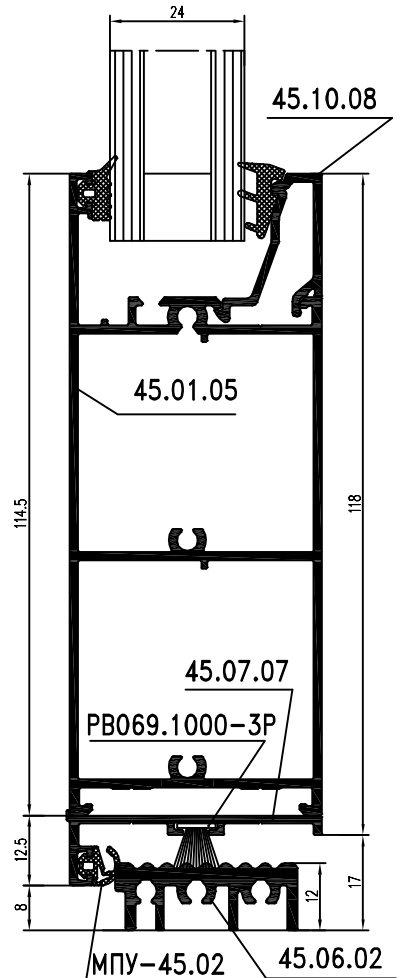
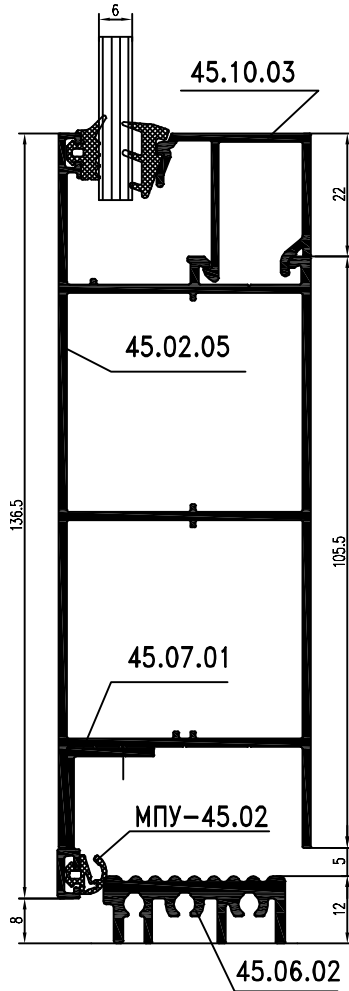
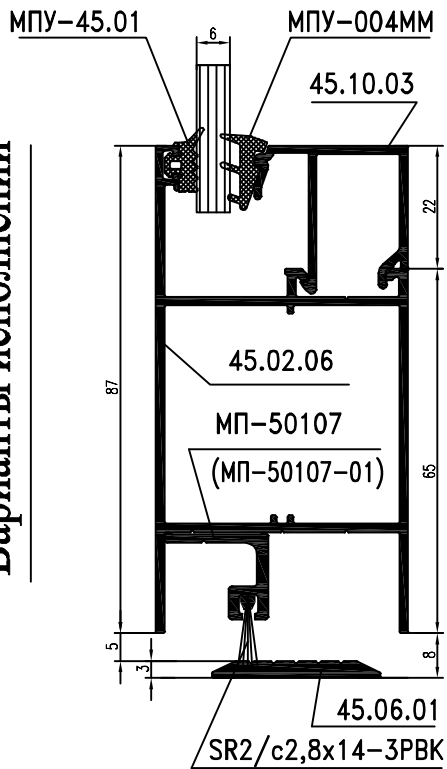
ДВЕРИ РАСПАШНЫЕ

ОСНОВНЫЕ СЕЧЕНИЯ

5-5

Серия МП-45

Варианты исполнения

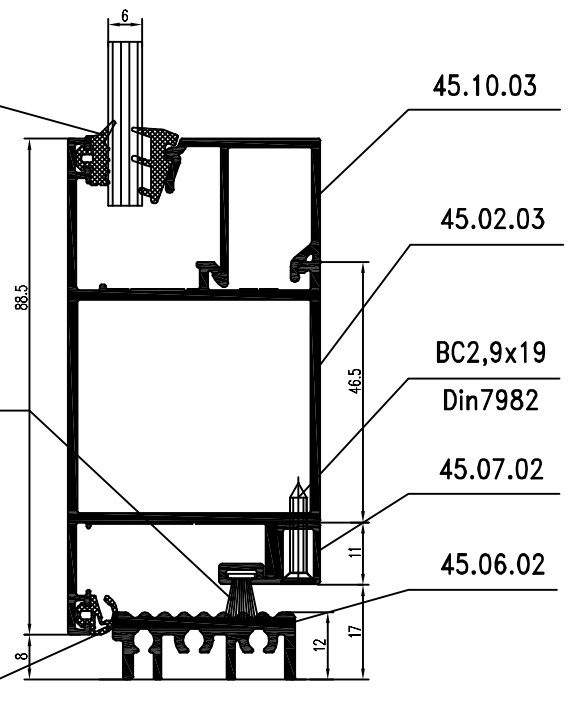
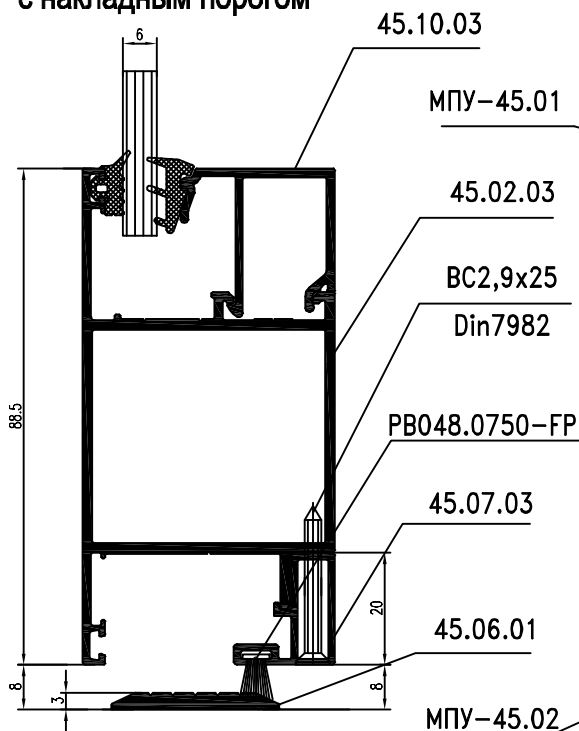


5*-5*

Соединение профилей створок под углом 45°

с накладным порогом

с врезным порогом



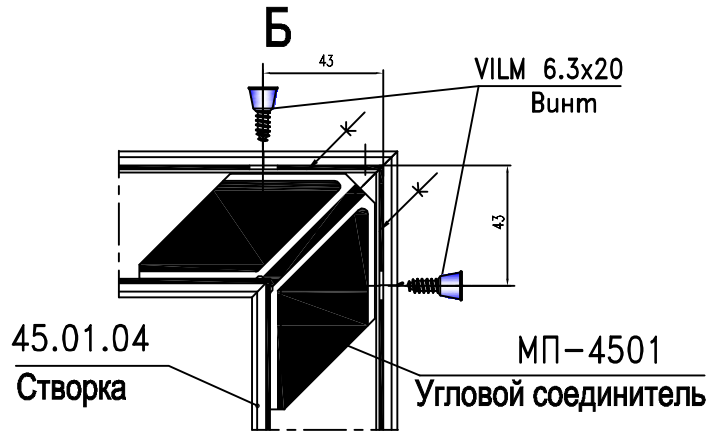
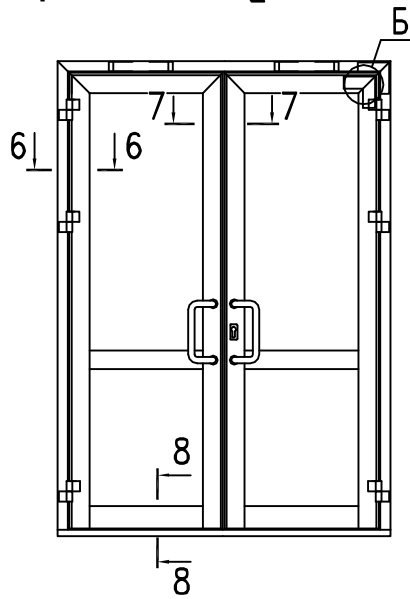
Цокольные ригели дверного полотна

03-04

ДВЕРИ С НЕЗАВИСИМЫМ ОТКРЫВАНИЕМ СТВОРОК

Серия МП-45

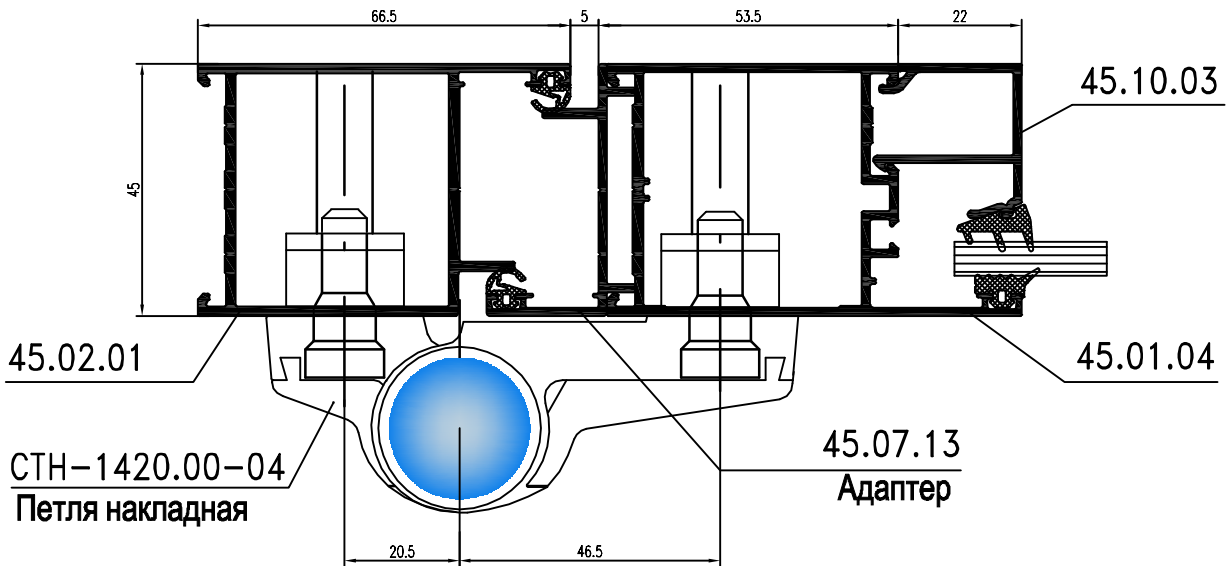
ОСНОВНЫЕ СЕЧЕНИЯ



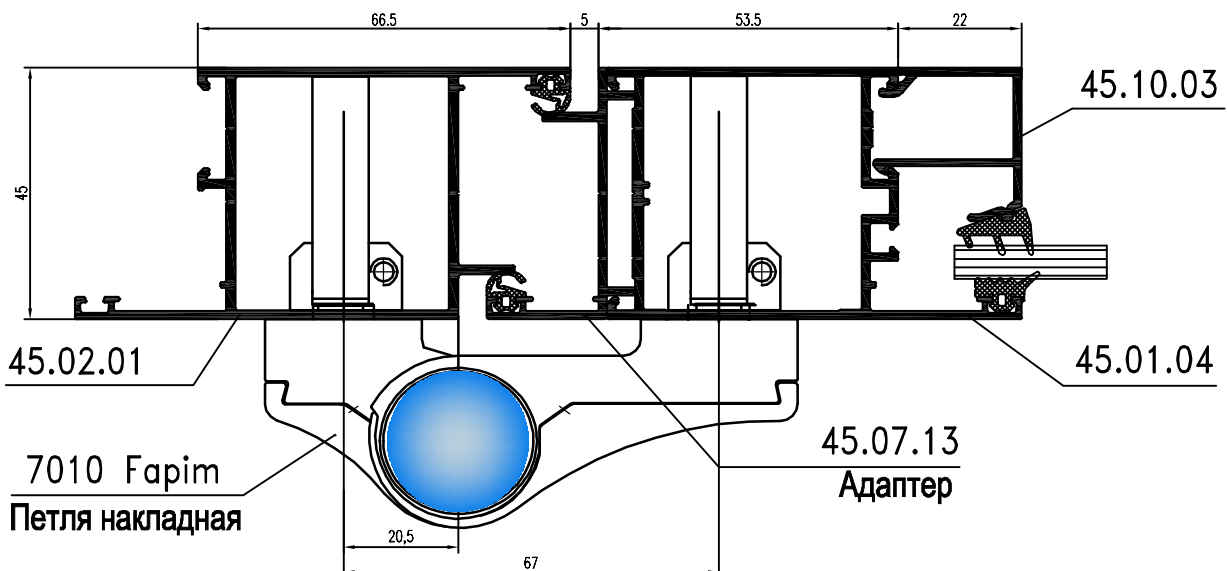
Соединение фиксировать клеем.

6-6

ИСПОЛНЕНИЕ В ПРОЕМ



ИСПОЛНЕНИЕ В ВИТРАЖ



Угловые соединения профилей

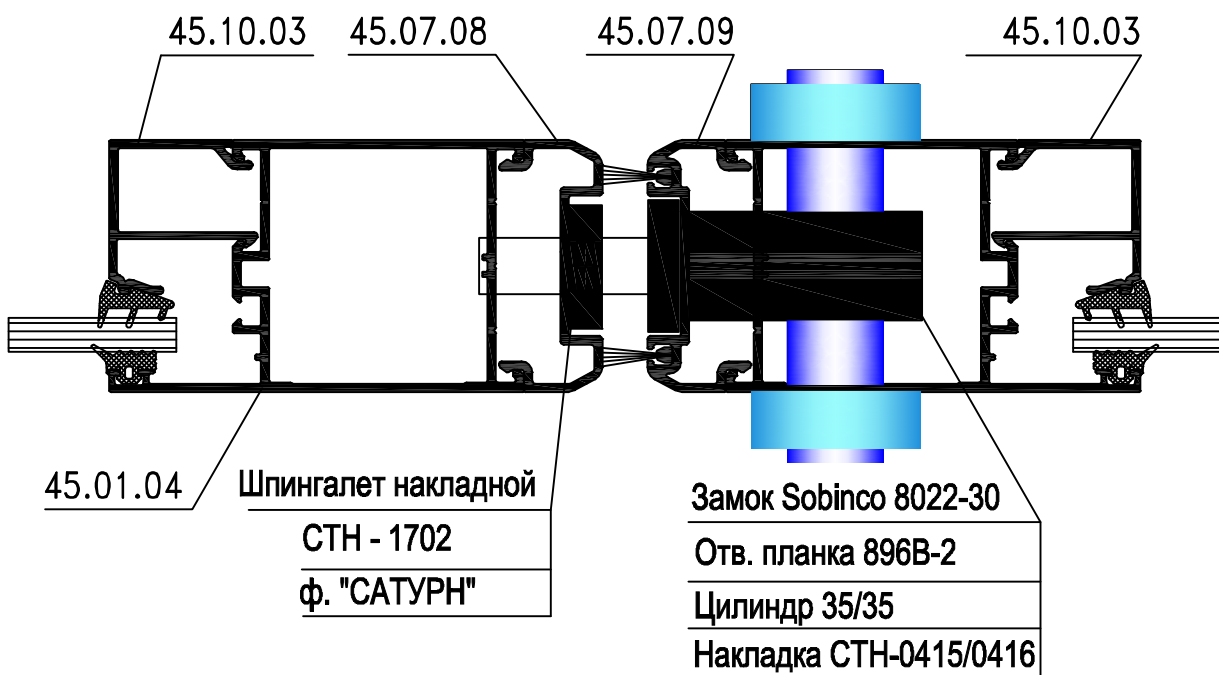
Варианты исполнения

ОСНОВНЫЕ СЕЧЕНИЯ

Серия МП-45

7-7

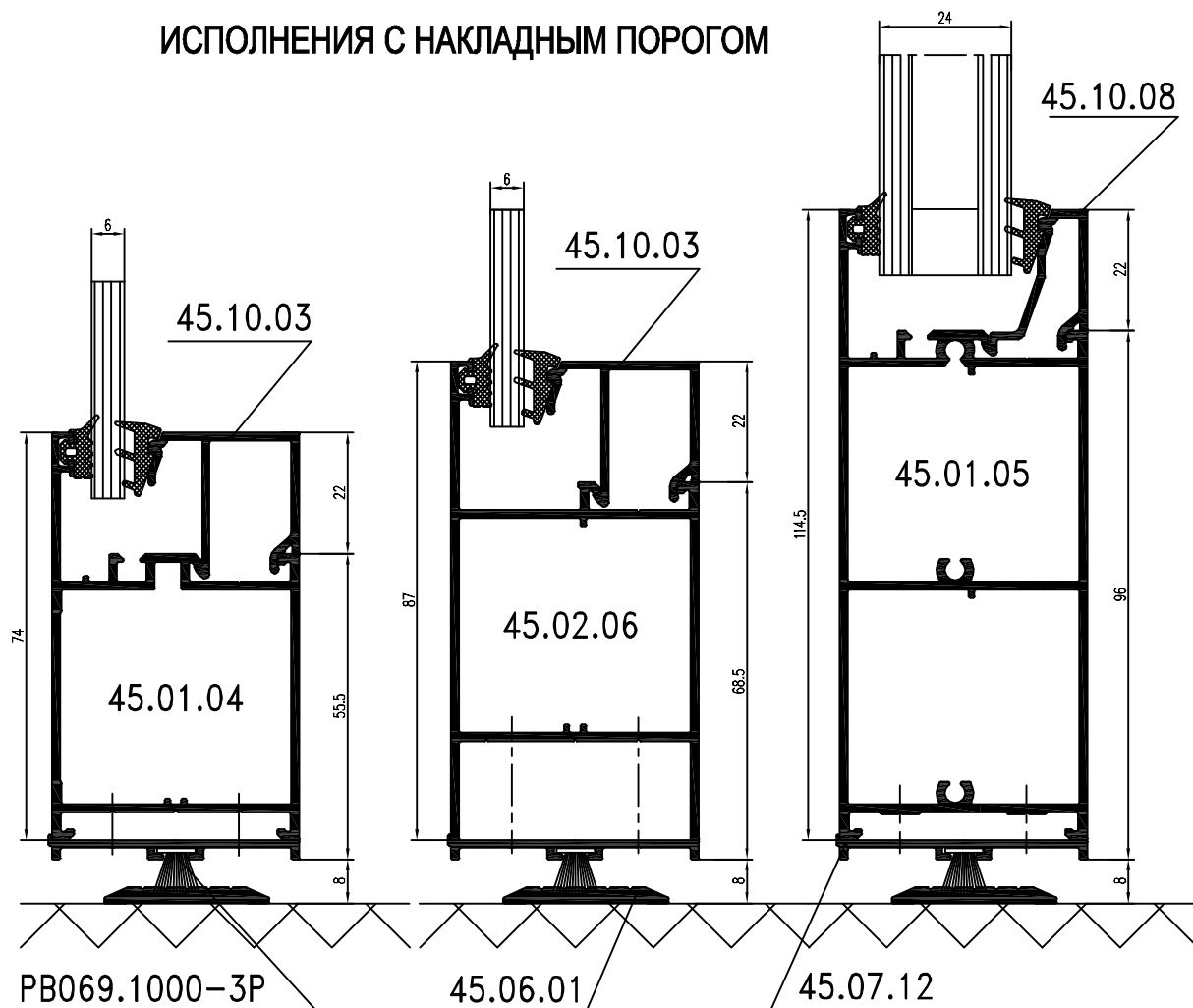
Установка замка и шпингалета



8-8

ИСПОЛНЕНИЯ С НАКЛАДНЫМ ПОРОГОМ

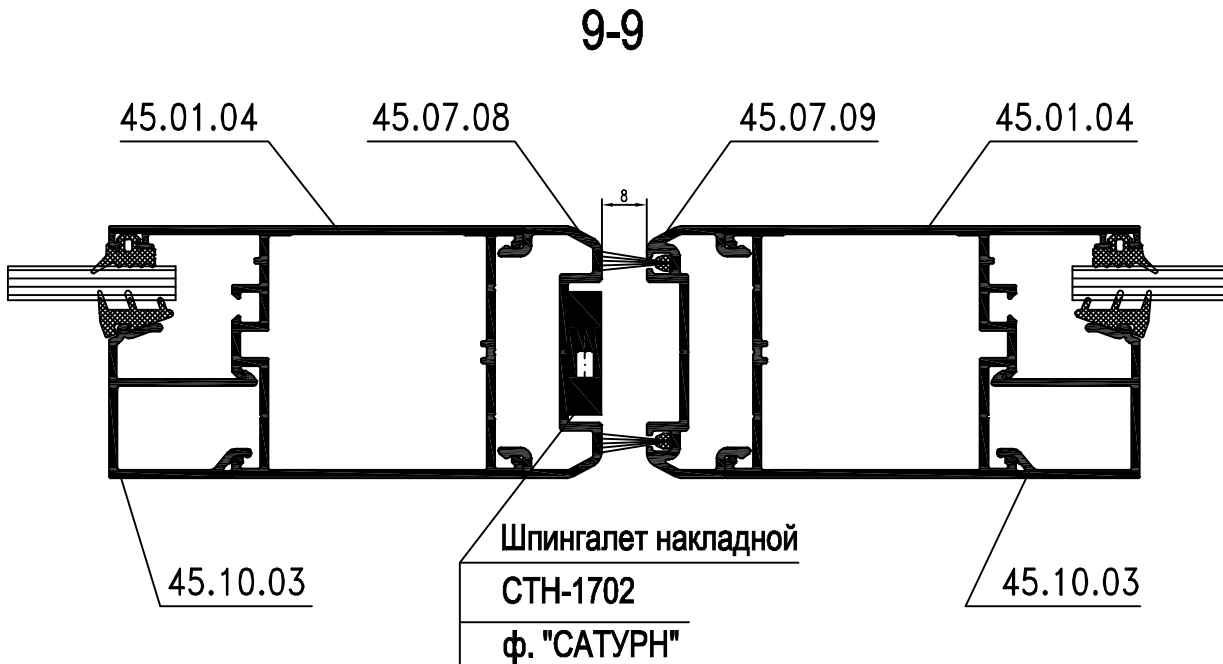
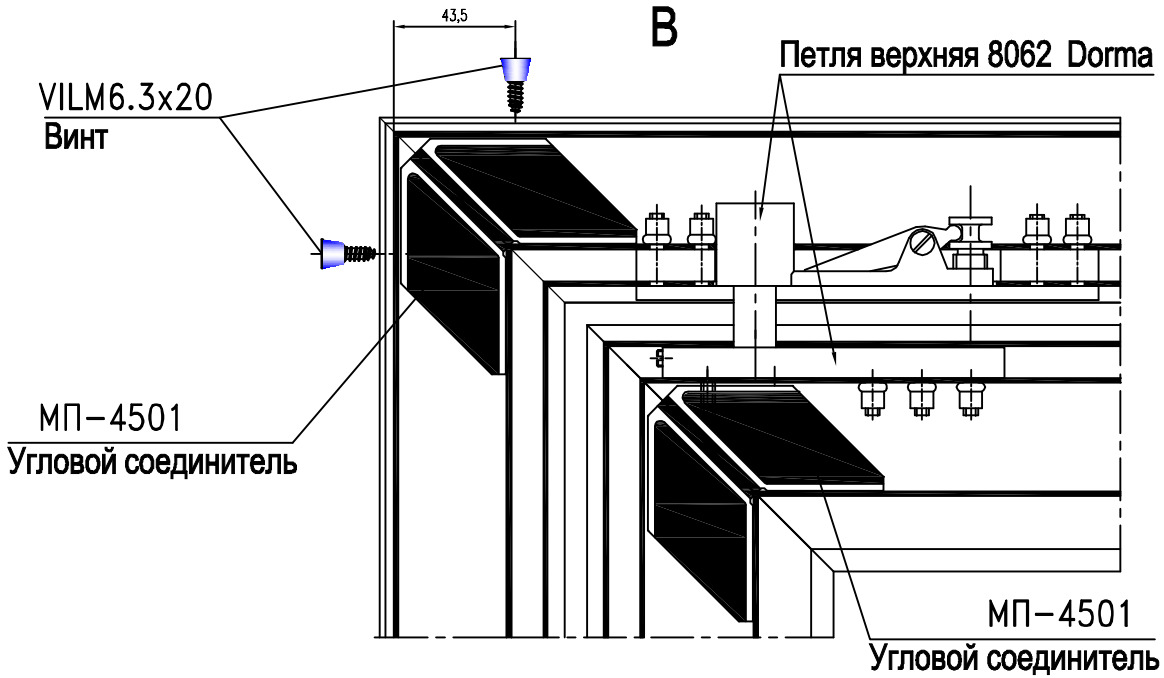
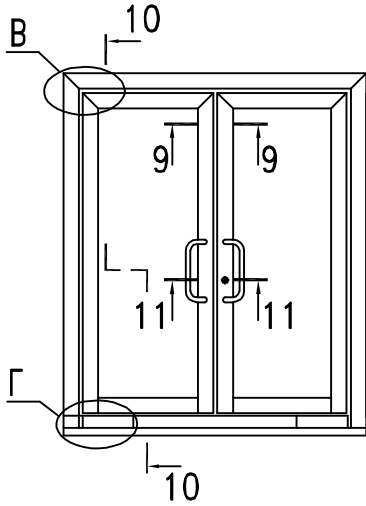
Варианты исполнений



ДВЕРИ МАЯТНИКОВЫЕ

Серия МП-45

ОСНОВНЫЕ СЕЧЕНИЯ



Угловые соединения профилей

Применяемая фурнитура

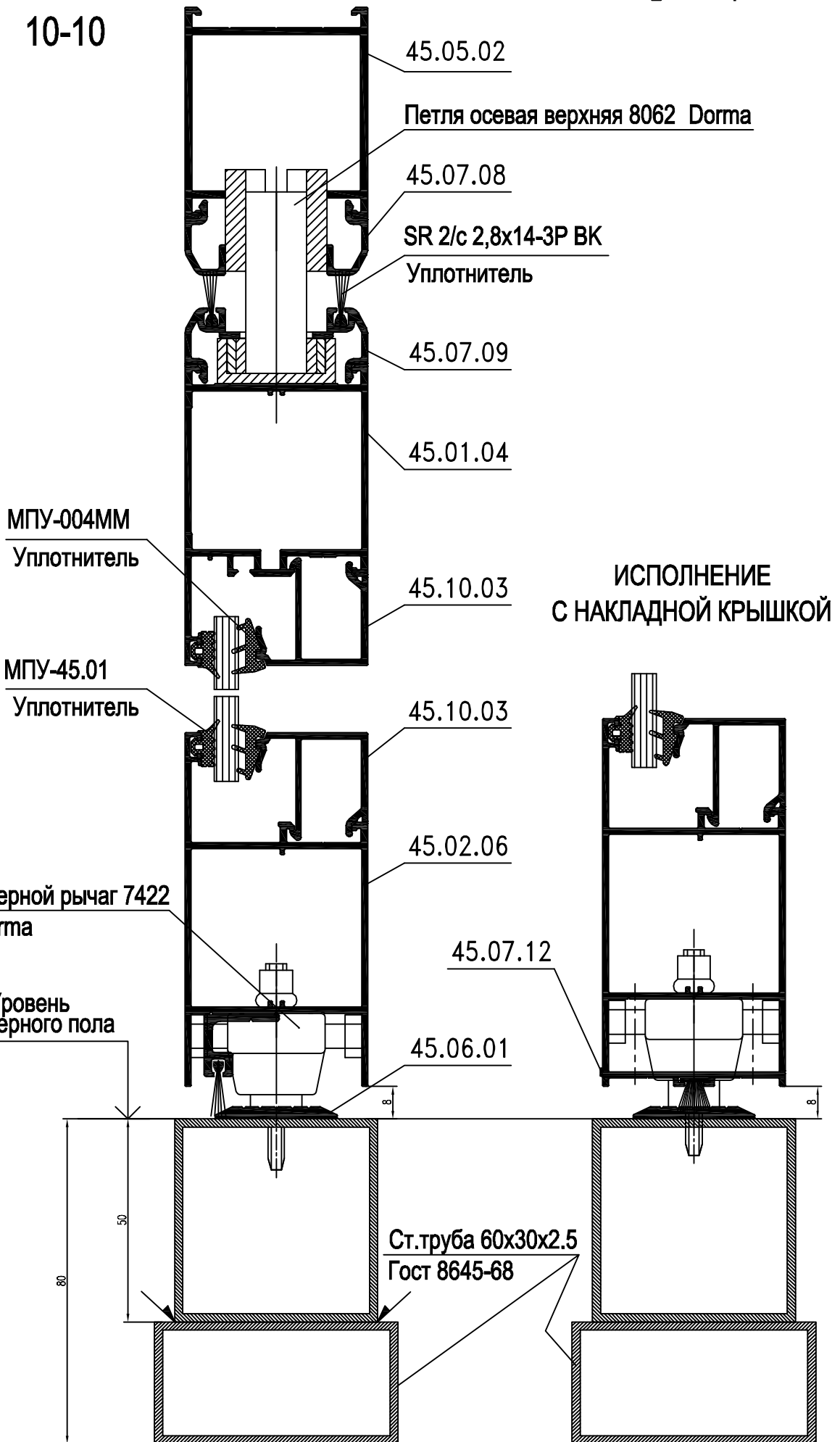
ДВЕРИ МАЯТНИКОВЫЕ

ОСНОВНЫЕ СЕЧЕНИЯ

Серия МП-45

10-10

Конструкция двери



Применяемая фурнитура

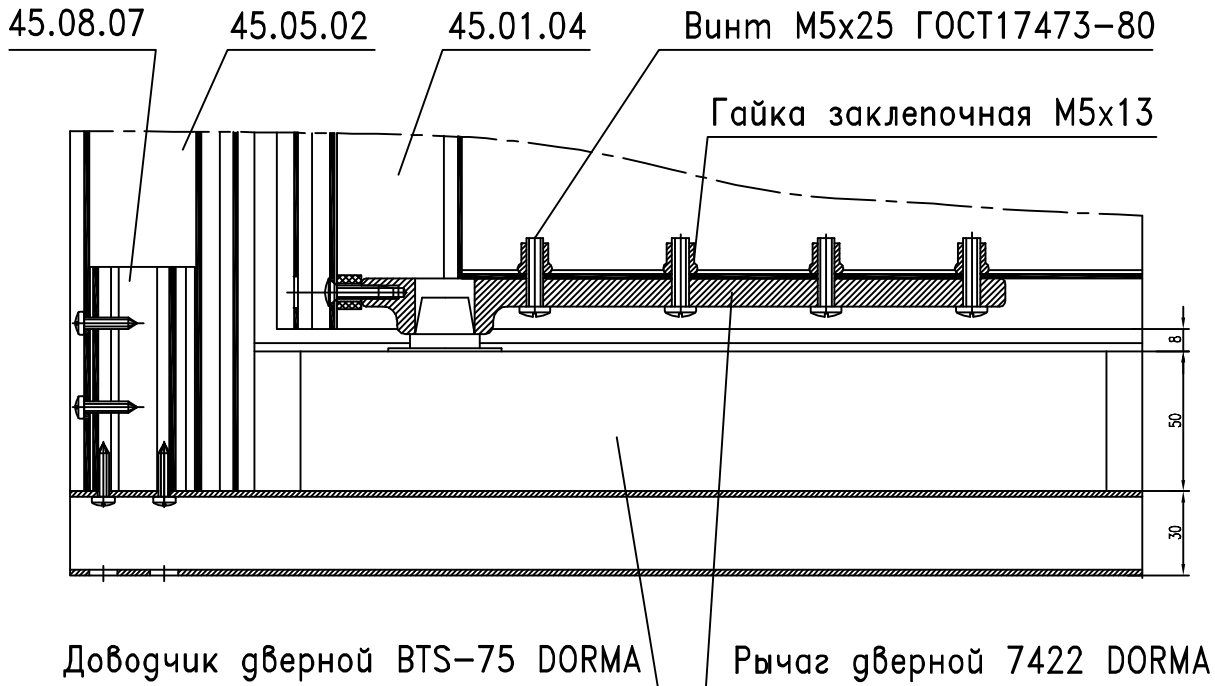
03-08

ДВЕРИ МАЯТНИКОВЫЕ

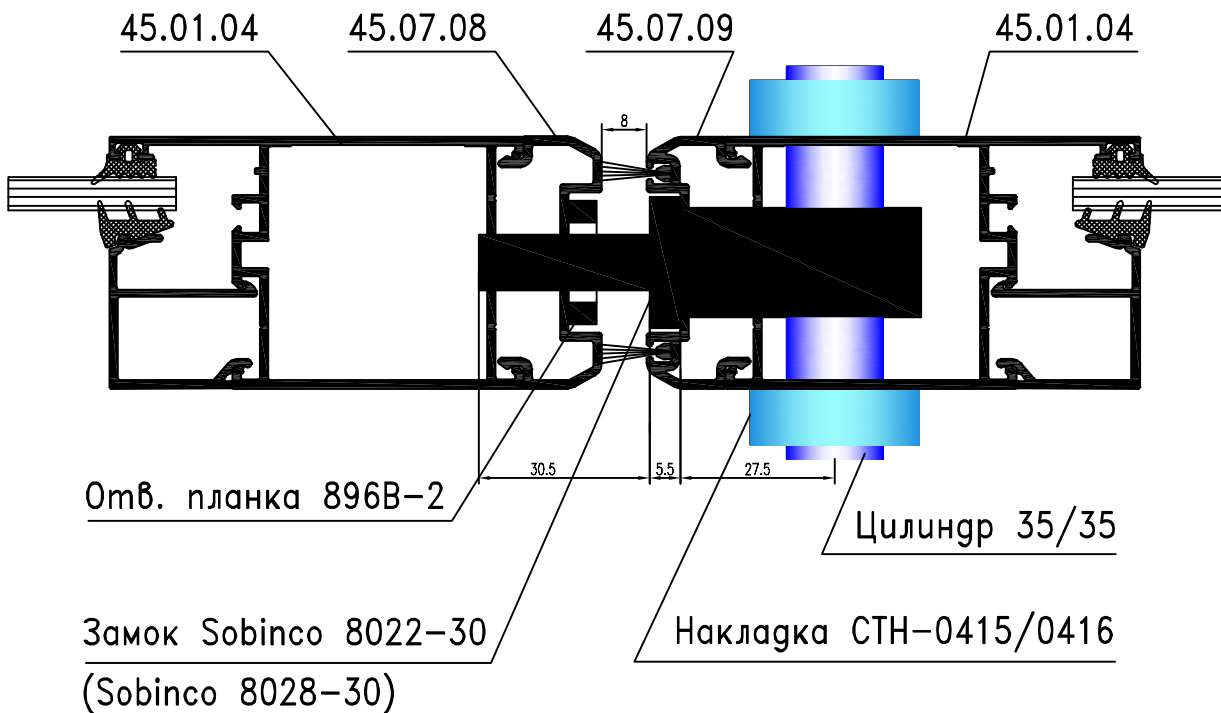
Серия МП-45

ОСНОВНЫЕ СЕЧЕНИЯ

Г



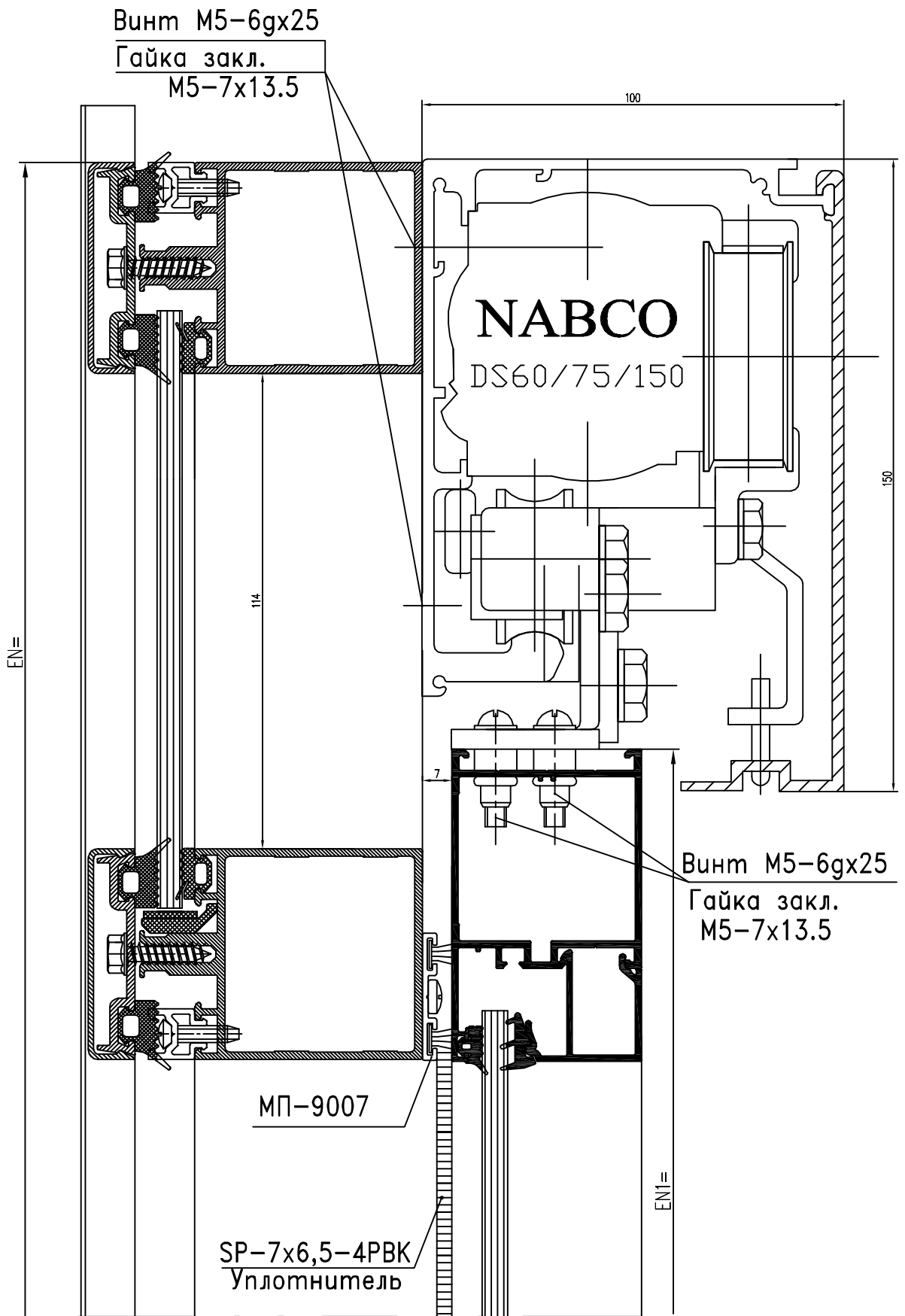
11-11



С АВТОМАТИЧЕСКИМ ПРИВОДОМ "НАВСО"

Вариант с автоматическим открыванием

Применяемая фурнитура

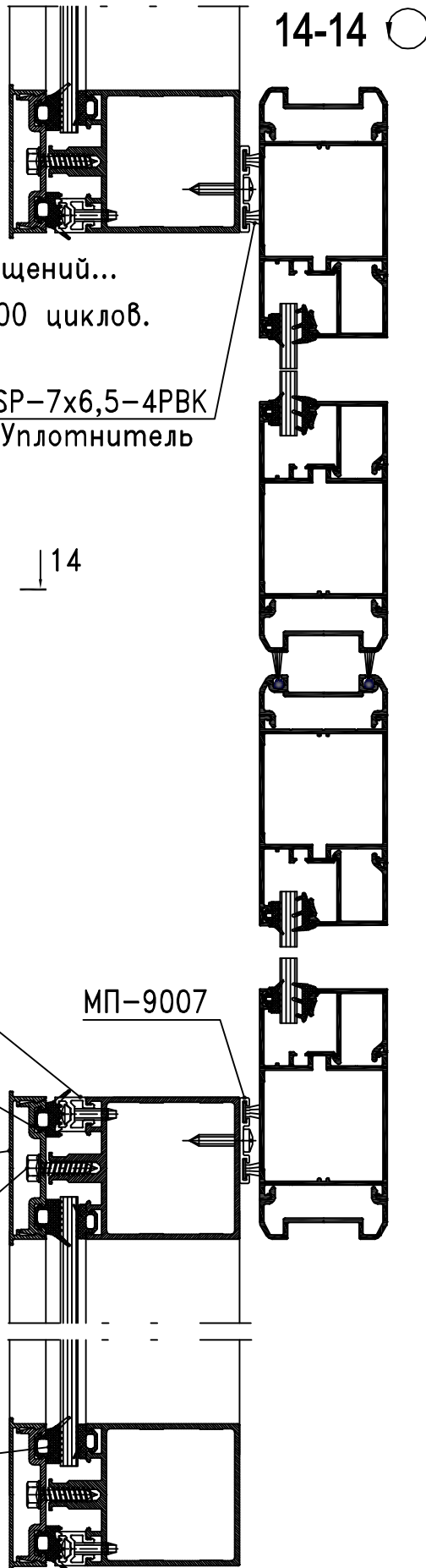
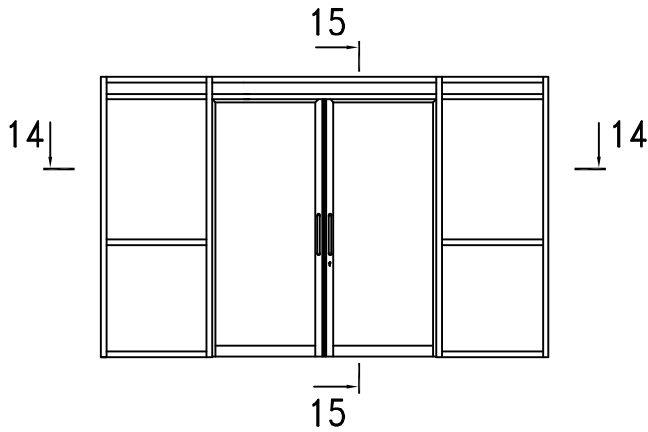


С РУЧНЫМ ОТКРЫВАНИЕМ "ROLLAN", "PERLAN"

Вариант с ручным открыванием

На основе фурнитуры
для ручных раздвижных
систем— GEZE Rollan 40N/80,
устанавливаемых внутри помещений...
Долговечность—более чем 50000 циклов.

SP-7x6,5-4РВК
Уплотнитель



Конструкция Двери

ДВЕРИ РАЗДВИЖНЫЕ

ОСНОВНЫЕ СЕЧЕНИЯ

Серия МП-45

15-15

Вариант с ручным открыванием

GEZE Rollan 40N/80
раздвижной механизм

Накладка
Лист оцинк. 0,55мм

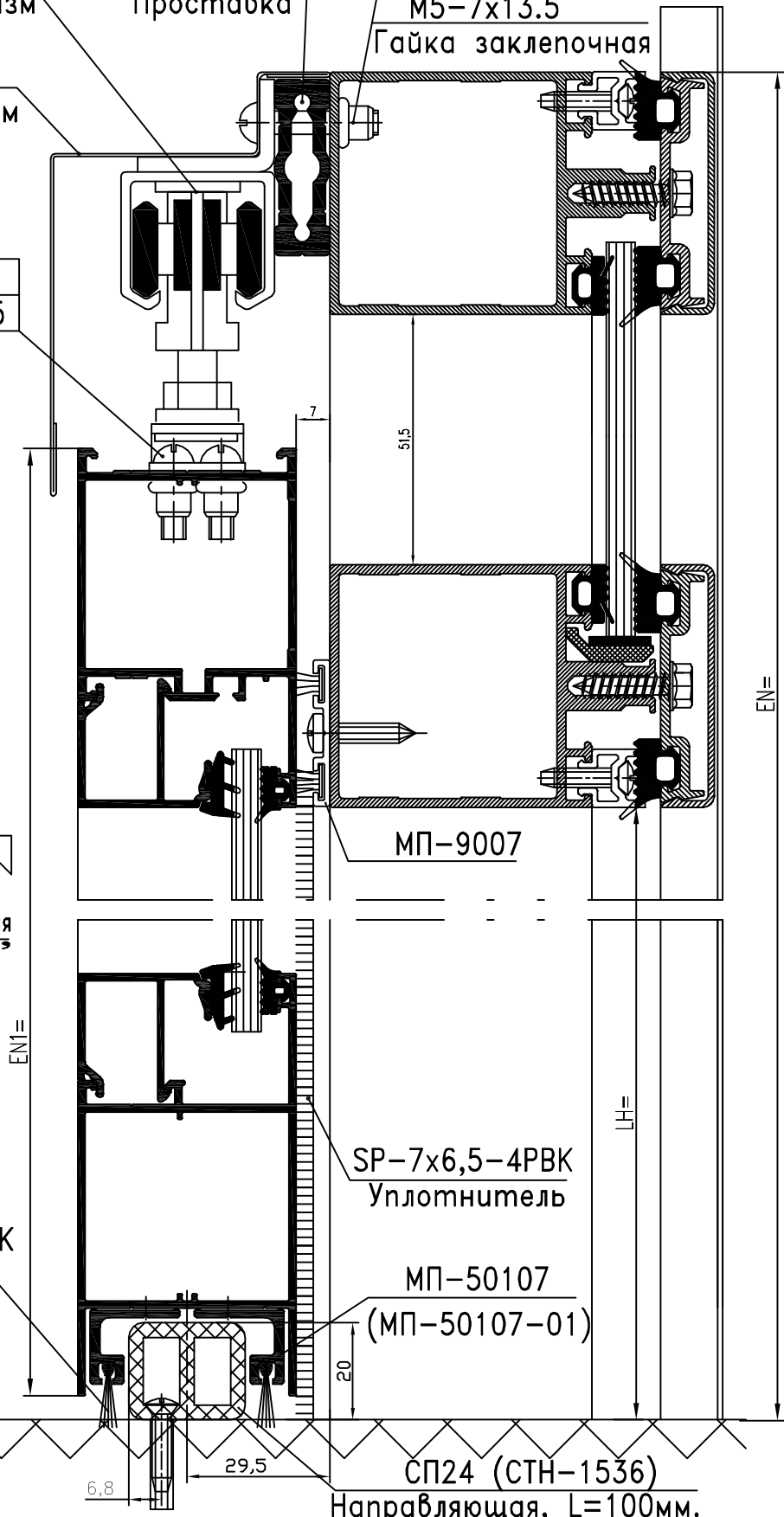
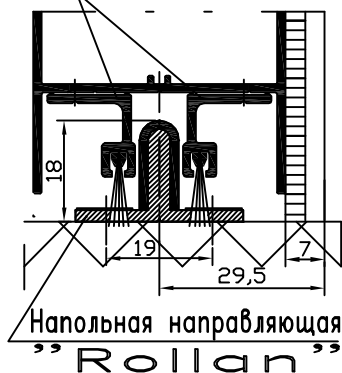
Винт М5-6gx25
Гайка заклепочная
стальн. М5-7x13.5

МП-4006
Проставка

Винт М5-6gx25
М5-7x13.5
Гайка заклепочная

АЛЬТЕРНАТИВА:

МП-50107-01



Применяемая фурнитура

SR 2/с 2,8x14-3РВК
Уплотнитель

SP-7x6,5-4РВК
Уплотнитель

МП-50107
(МП-50107-01)

ПРИМЕЧАНИЕ:

СП24 (СТН-1536)
Направляющая, L=100мм.

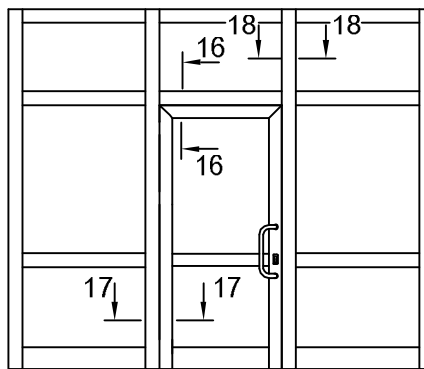
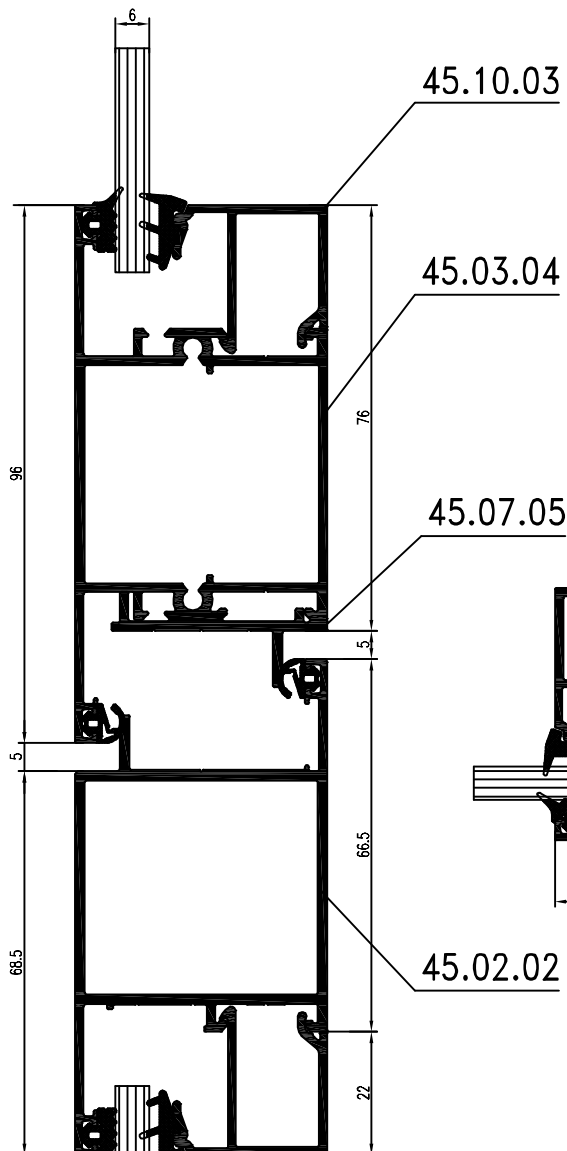
Роликовая система Perlан 140 подходит для использования как на легких, так и на тяжелых межкомнатных дверях со створками весом до 140 кг.

ВИТРАЖ ДВЕРНОЙ

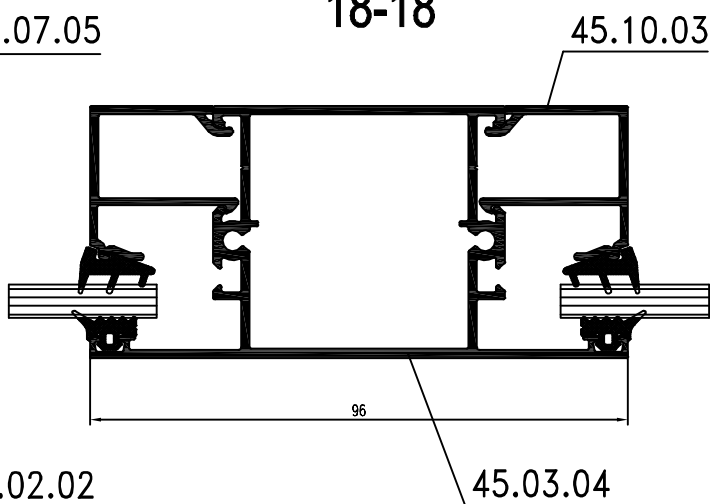
Серия МП-45

ОСНОВНЫЕ СЕЧЕНИЯ

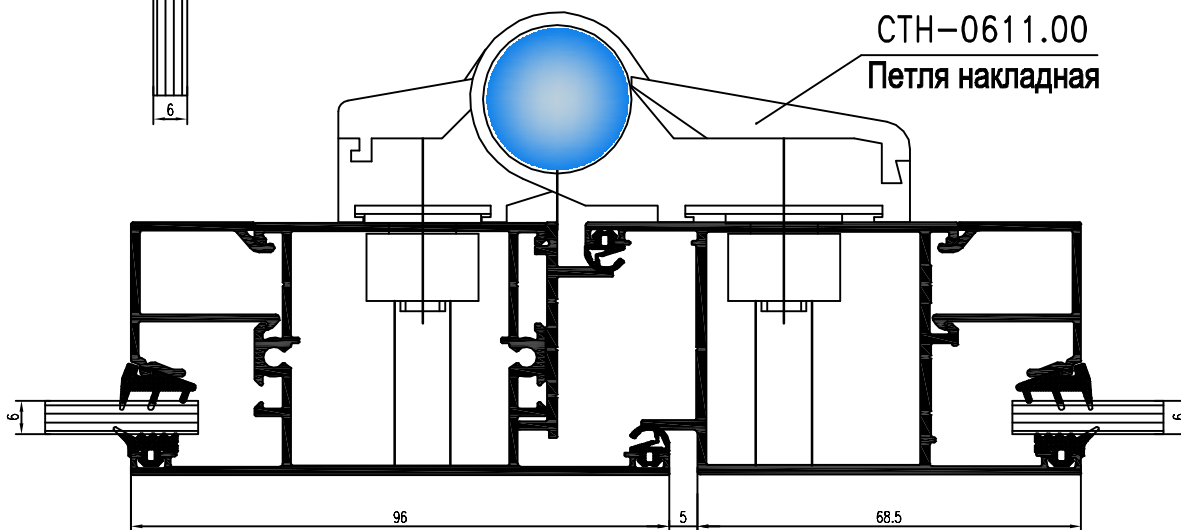
16-16 Открывание внутрь



18-18



17-17



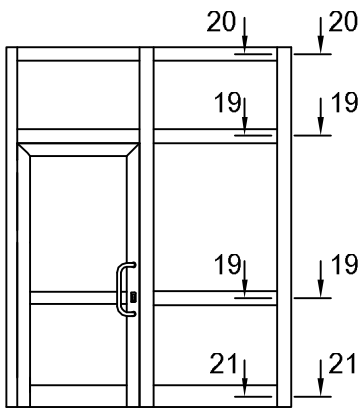
Варианты исполнения

Интеграция дверного полотна в витраж

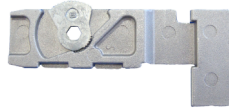
ДВЕРИ ВИТРАЖИ

ОСНОВНЫЕ СЕЧЕНИЯ

Серия МП-45



МП-4565-01



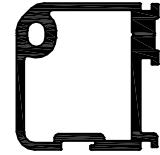
МП-4565-02



МП-4565-05



45.08.06



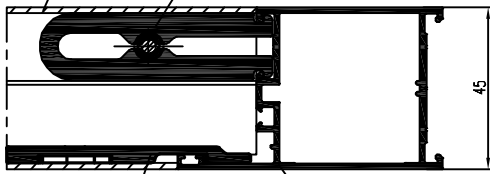
Варианты исполнений

Вариант крепления ригелей с помощью винтов и фиксаторов 19-19

Вариант крепления с помощью нагелей 19-19

45.03.04 Ригель

МП-4565-05 Соединитель



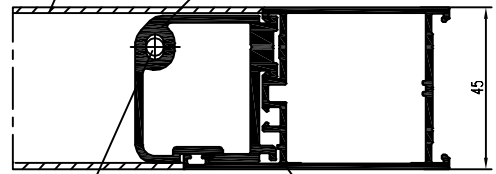
МП-4565-01
МП-4565-02

45.01.04 Стойка

20-20

45.03.03 Ригель

45.08.06 Закладная



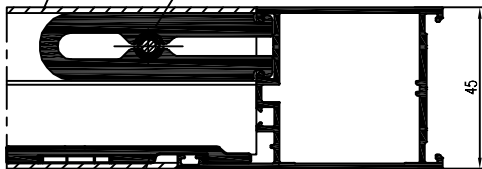
МПУ-015 Нагель

45.01.04 Стойка

20-20

45.01.04 Ригель

МП-4565-05 Соединитель



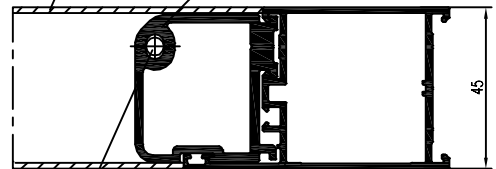
МП-4565-01
Соединитель

45.01.04

21-21

45.01.04 Ригель

45.08.06 Закладная



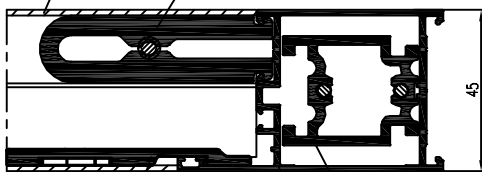
МПУ-015 Нагель

45.01.04 Стойка

21-21

45.01.05 Ригель

МП-4565-05 Соединитель



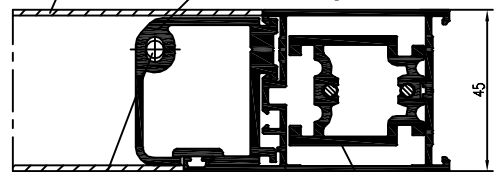
МП-4565-02
Соединитель

45.08.07

45.01.04

45.01.04 Ригель

45.08.06 Закладная



МПУ-015 Нагель

45.08.07

45.01.04 Стойка

Крепление ригелей к стойкам

ДВЕРИ ВИТРАЖИ

Серия МП-45

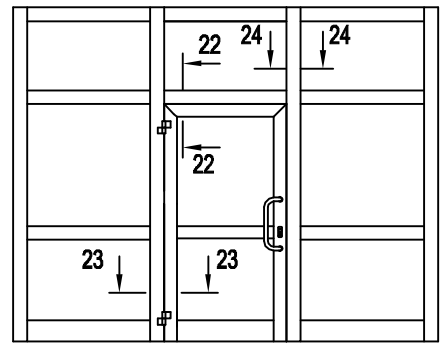
ОСНОВНЫЕ СЕЧЕНИЯ

Открытие наружу

Исполнение 1

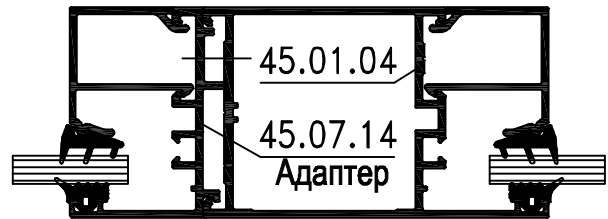
22-22

Исполнение 2



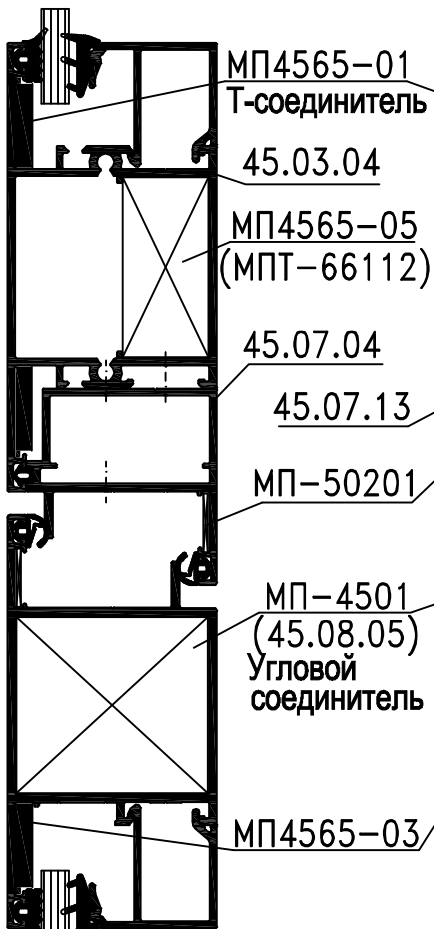
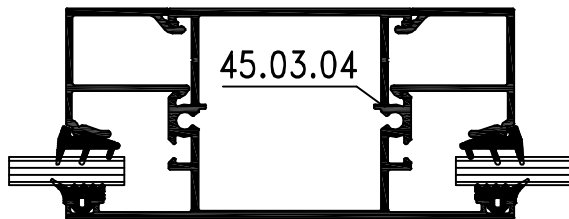
24-24

Исполнение 2



24-24

Исполнение 1



МП4565-01
Т-соединитель

45.03.04

МП4565-05
(МПТ-66112)

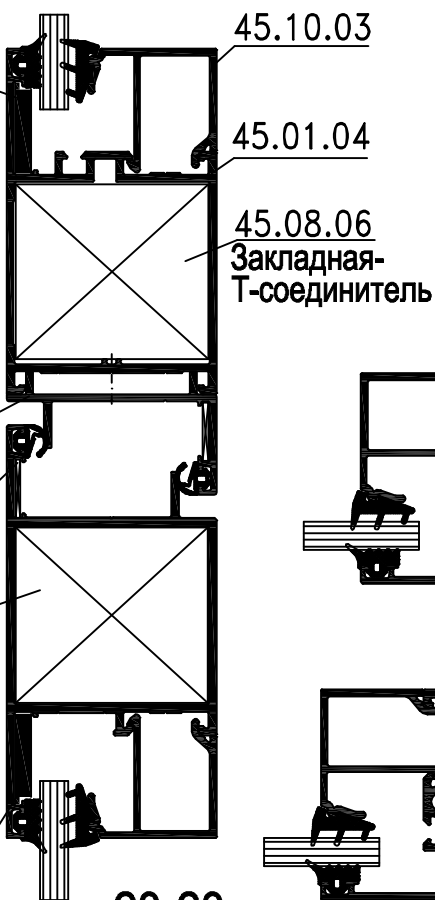
45.07.04

45.07.13

МП-50201

МП-4501
(45.08.05)
Угловой
соединитель

МП4565-03



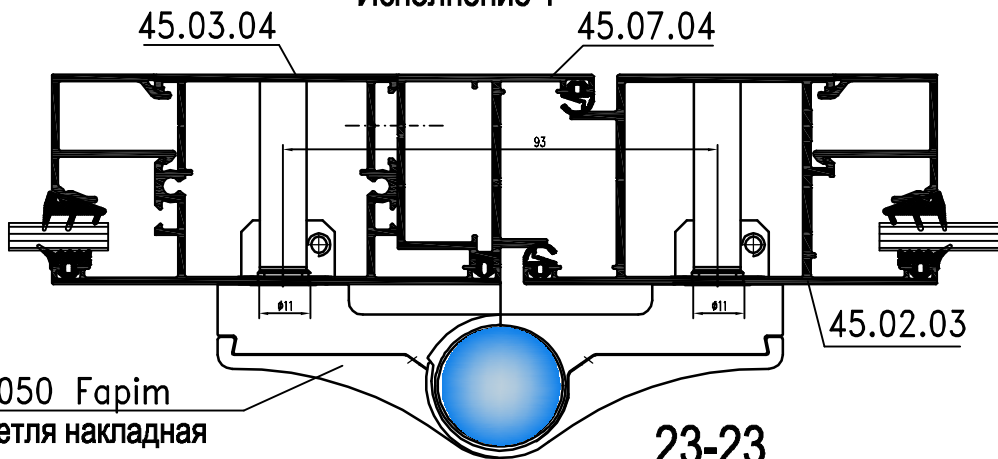
45.10.03

45.01.04

45.08.06
Закладная-
Т-соединитель

23-23

Исполнение 1



45.03.04

45.07.04

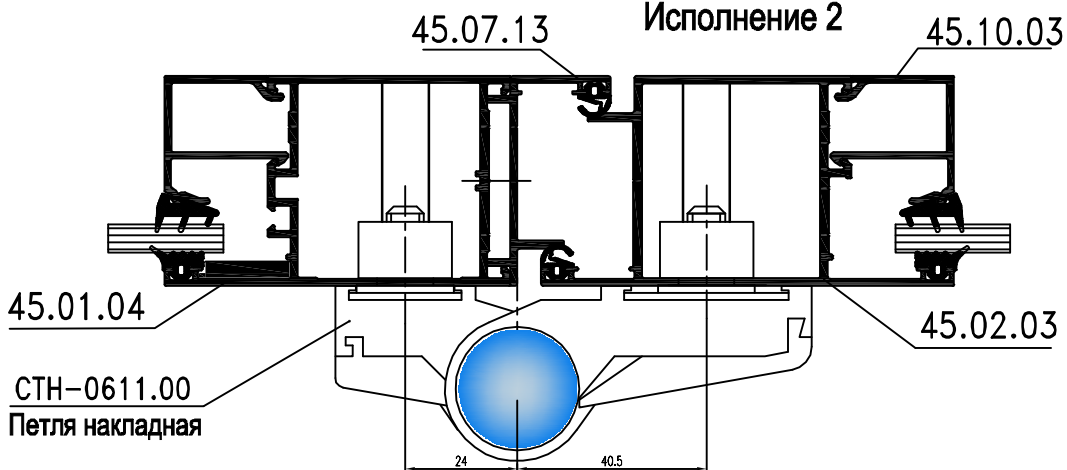
95

45.02.03

7050 Farim
Петля накладная

23-23

Исполнение 2



45.07.13

45.10.03

45.01.04

45.02.03

СТН-0611.00
Петля накладная

24

40.5

Варианты исполнения

ВИТРАЖ ДВЕРНОЙ

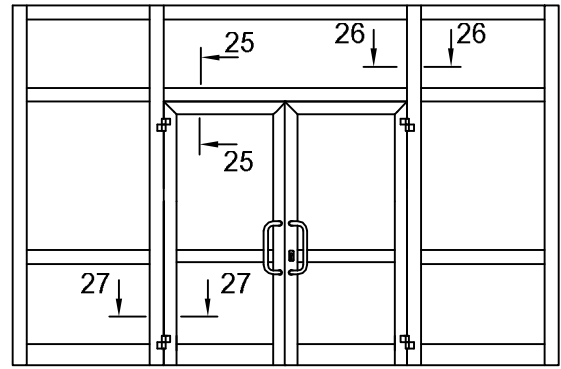
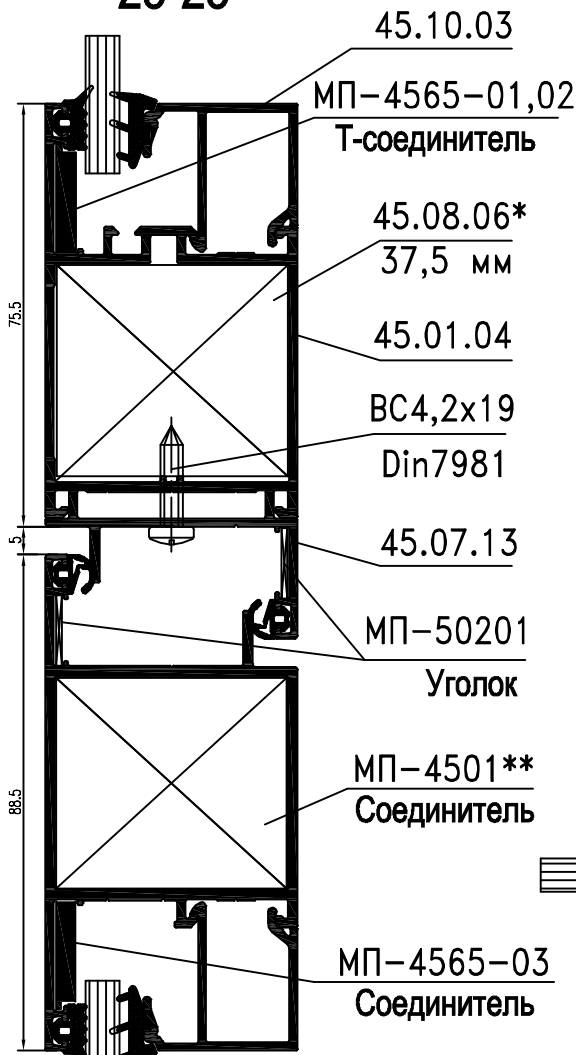
ОСНОВНЫЕ СЕЧЕНИЯ

Открытие наружу

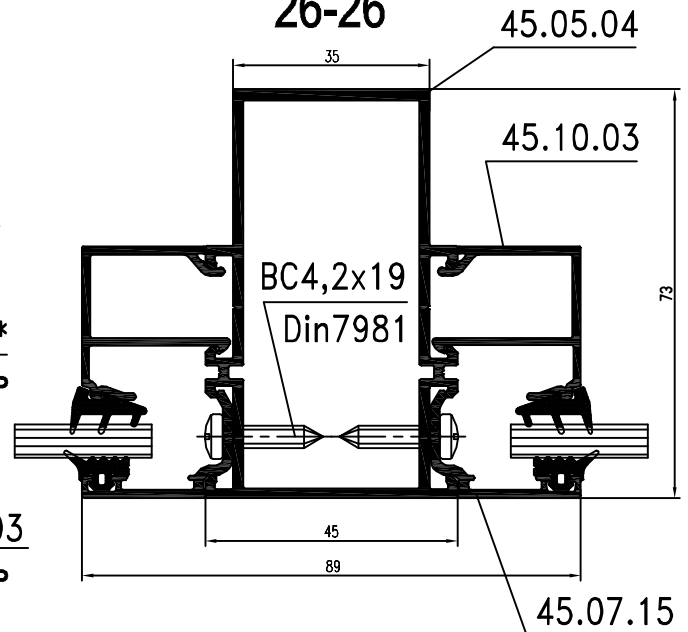
Серия МП-45

Варианты исполнения

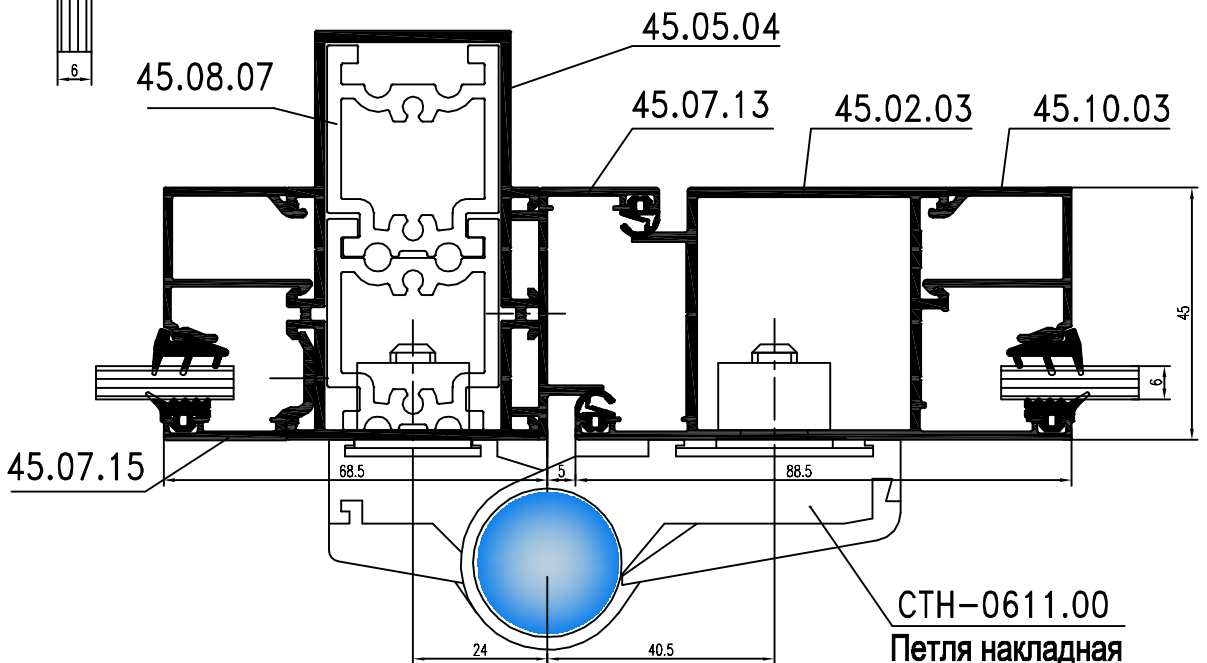
25-25



26-26



27-27



Интеграция дверного полотна в витраж

*) Альтернатива- Т-соединитель МП-4565-05

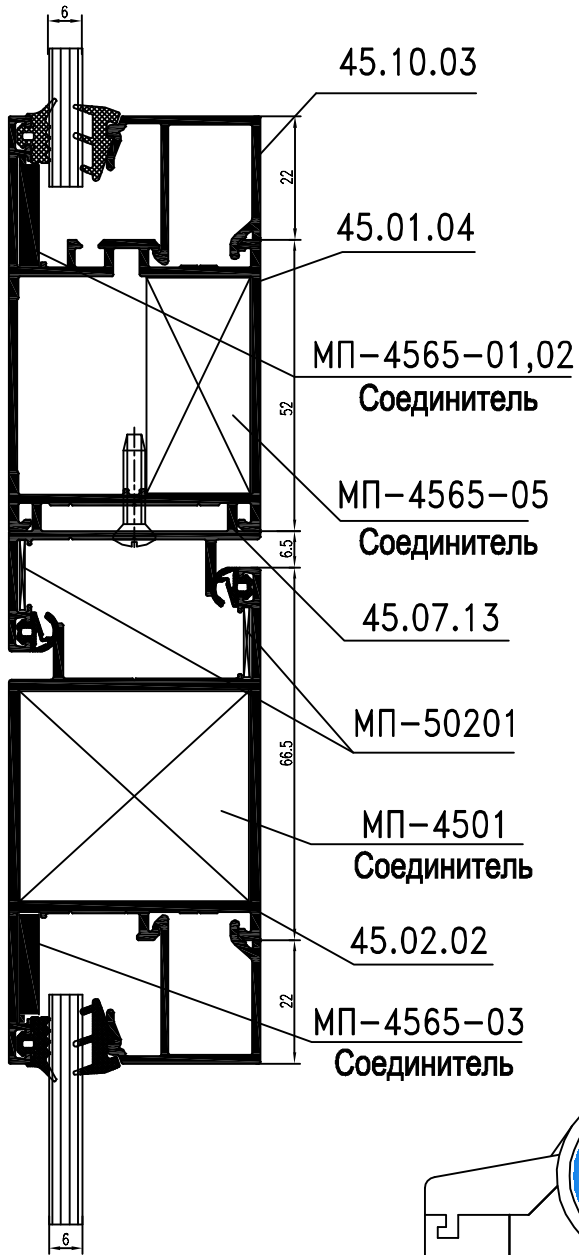
***) Альтернатива- угловой кнопочный соединитель МП-4502 или МП-45.08.05, L=41мм.

ВИТРАЖ ДВЕРНОЙ

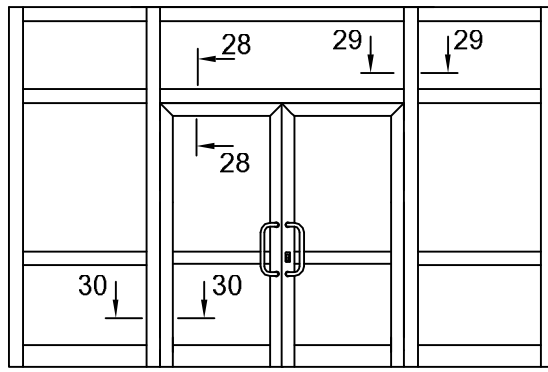
Серия МП-45

ОСНОВНЫЕ СЕЧЕНИЯ

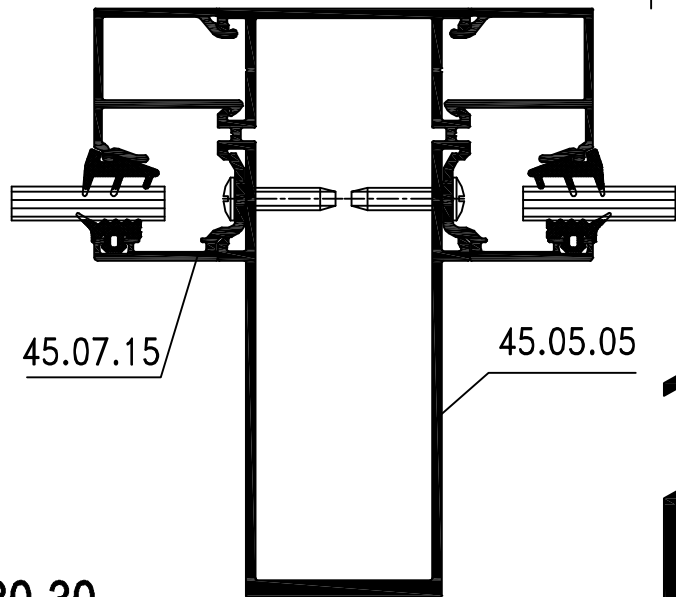
28-28



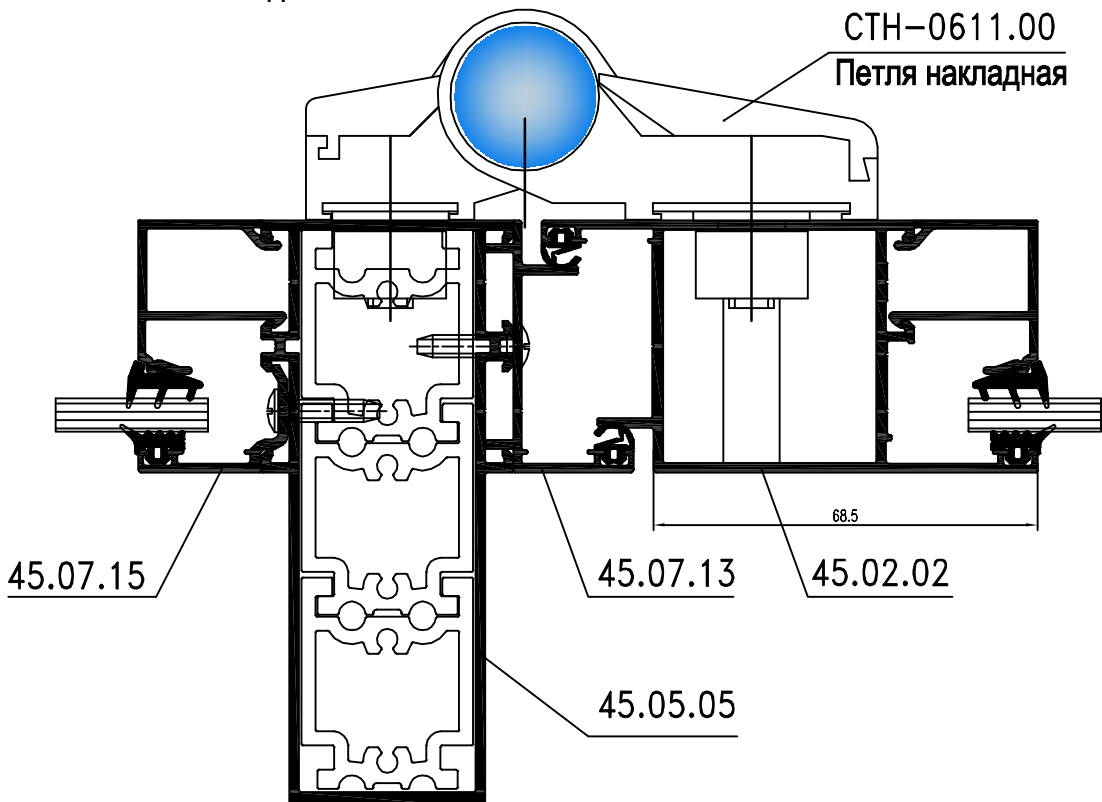
Открытие внутрь



29-29



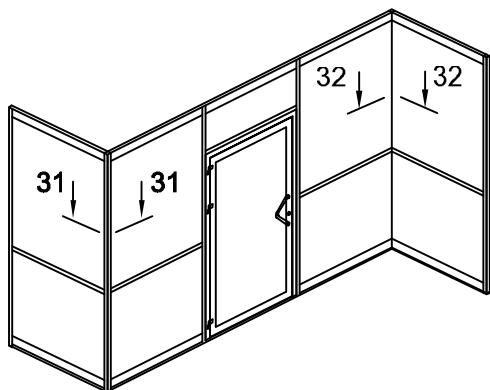
30-30



Варианты исполнения

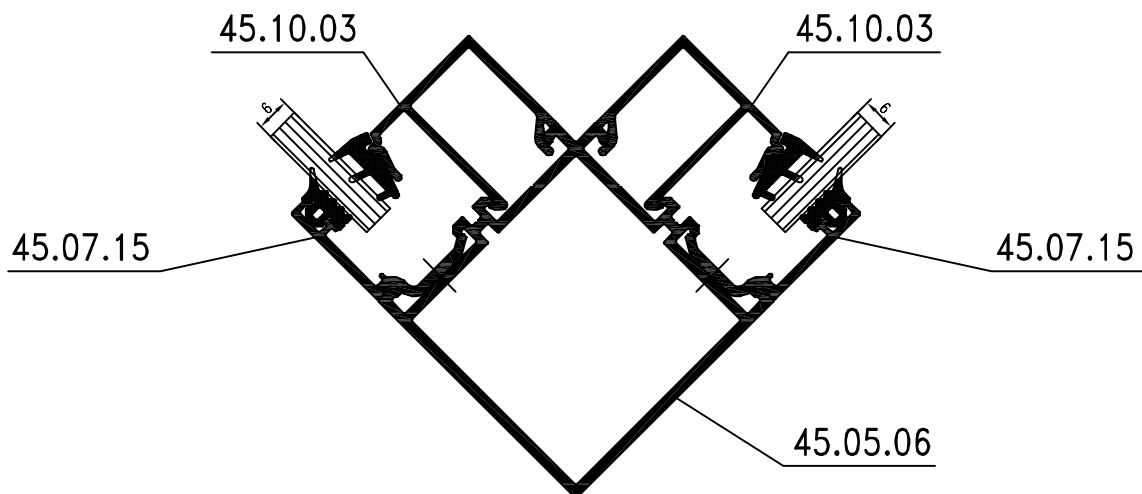
Интеграция дверного полотна в витраж

Варианты исполнения



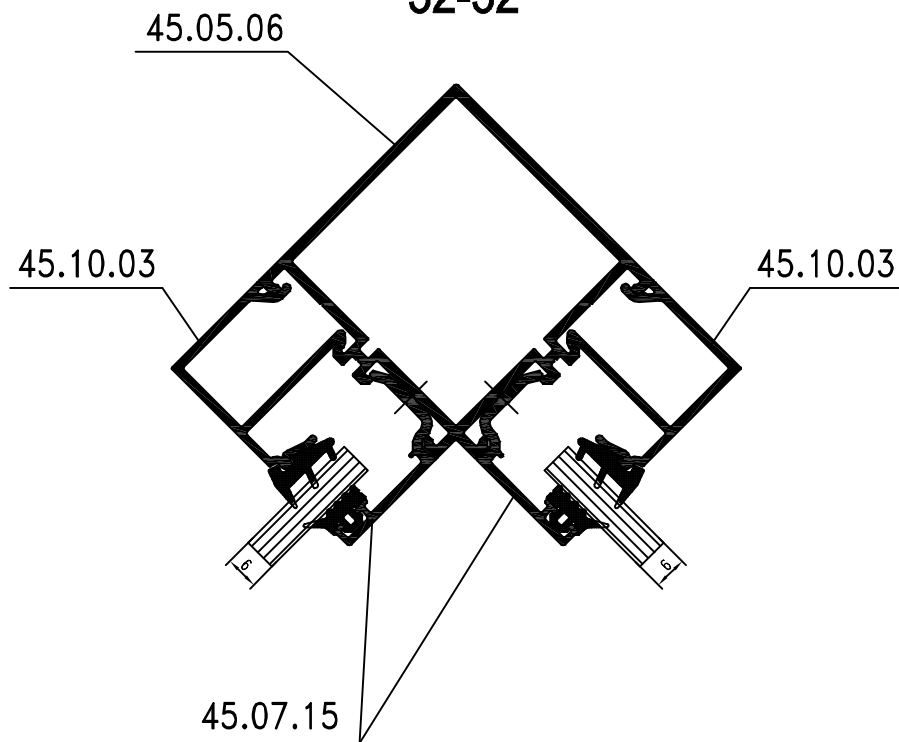
УГЛОВЫЕ ПЕРЕХОДЫ
 $\pm 90^\circ$

31-31



Угловые соединения

32-32



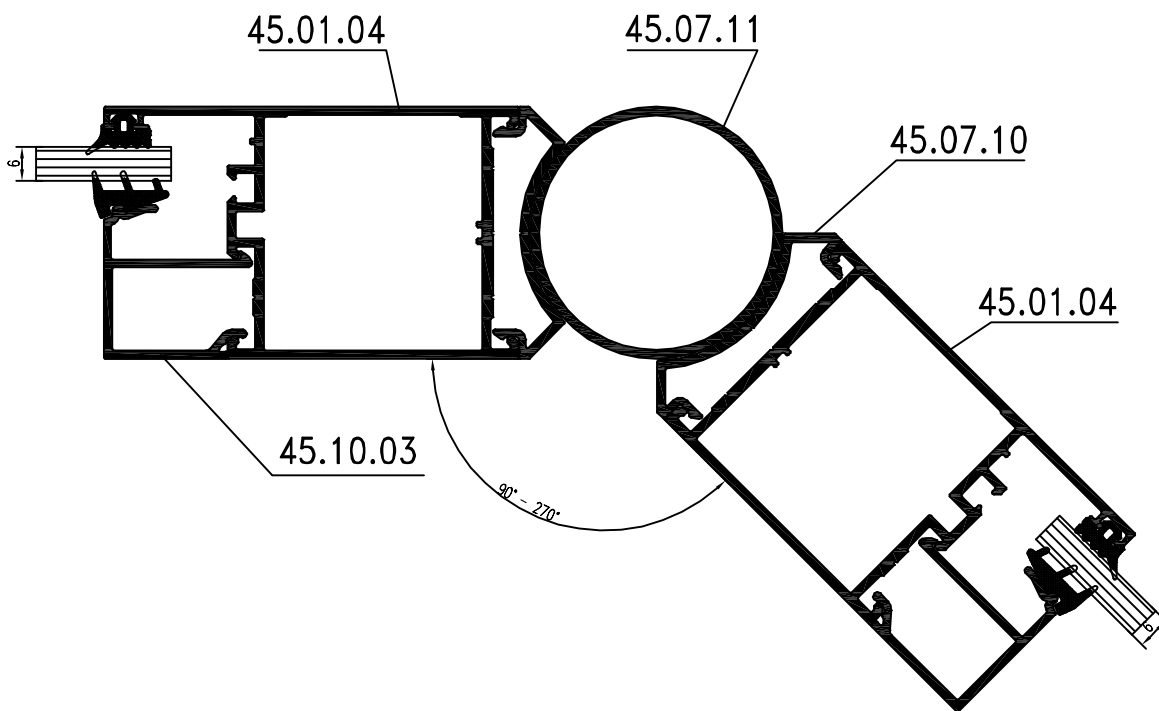
ВИТРАЖИ

Серия МП-45

ОСНОВНЫЕ СЕЧЕНИЯ

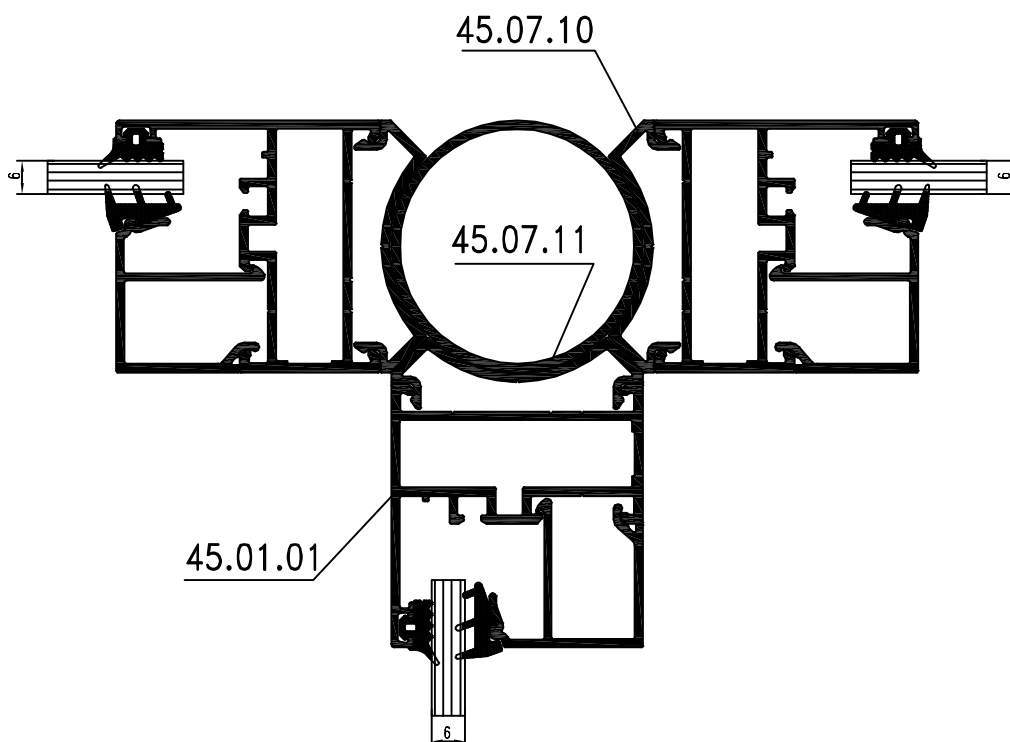
УГЛОВЫЕ ПЕРЕХОДЫ

Наружные углы
90°-270°



Варианты исполнения

"Т"-образное соединение

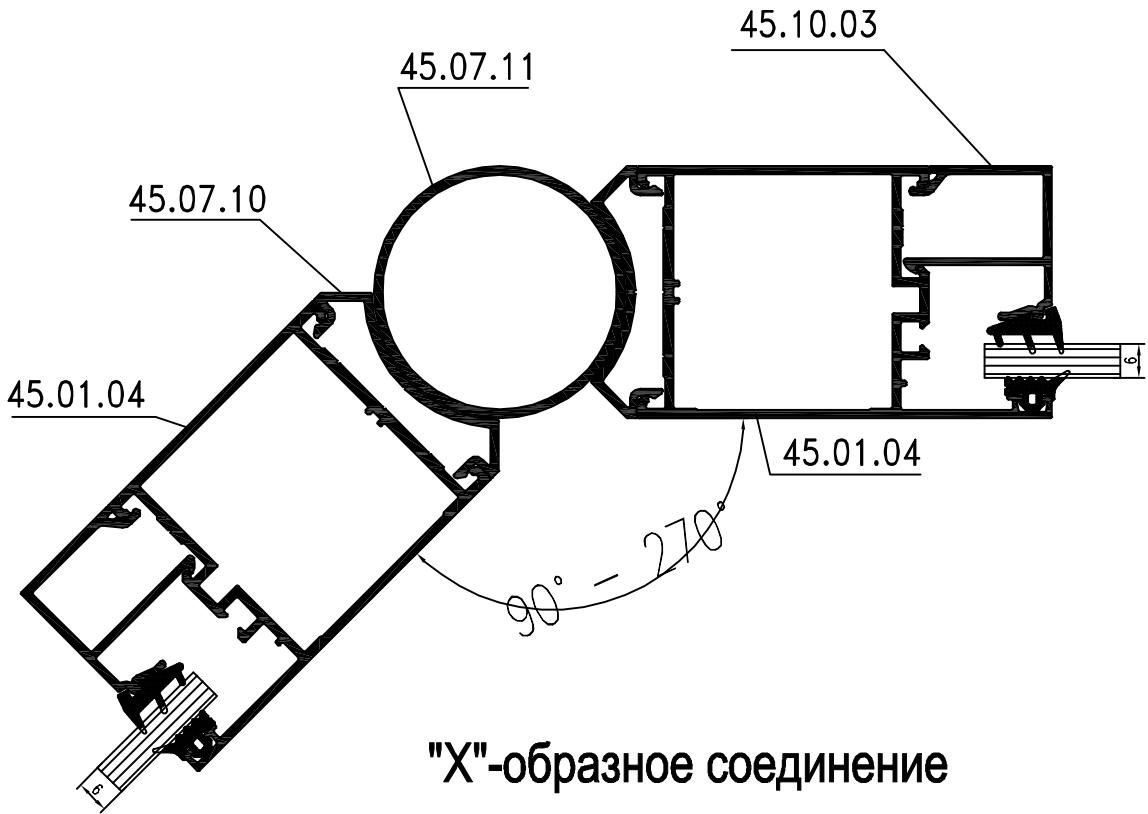


Угловые соединения

Внутренние углы
90°-270°

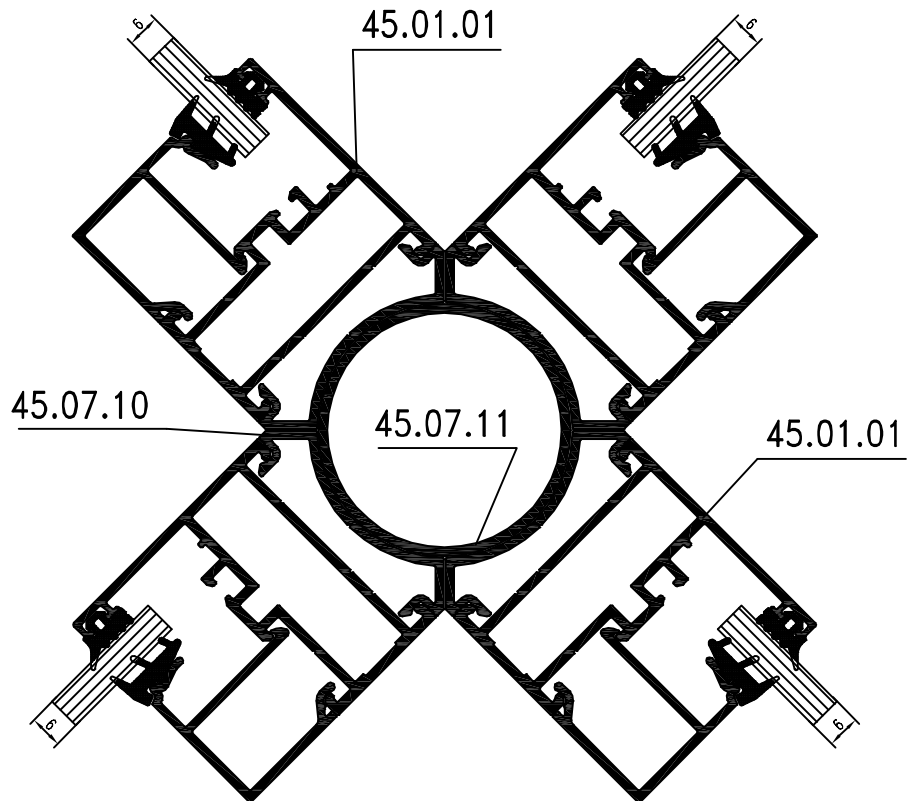
УГЛОВЫЕ ПЕРЕХОДЫ

Варианты исполнения



"X"-образное соединение

Угловые соединения



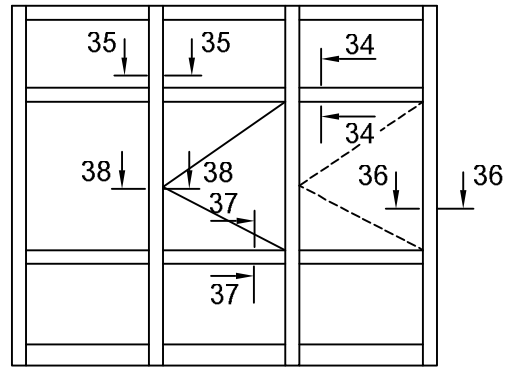
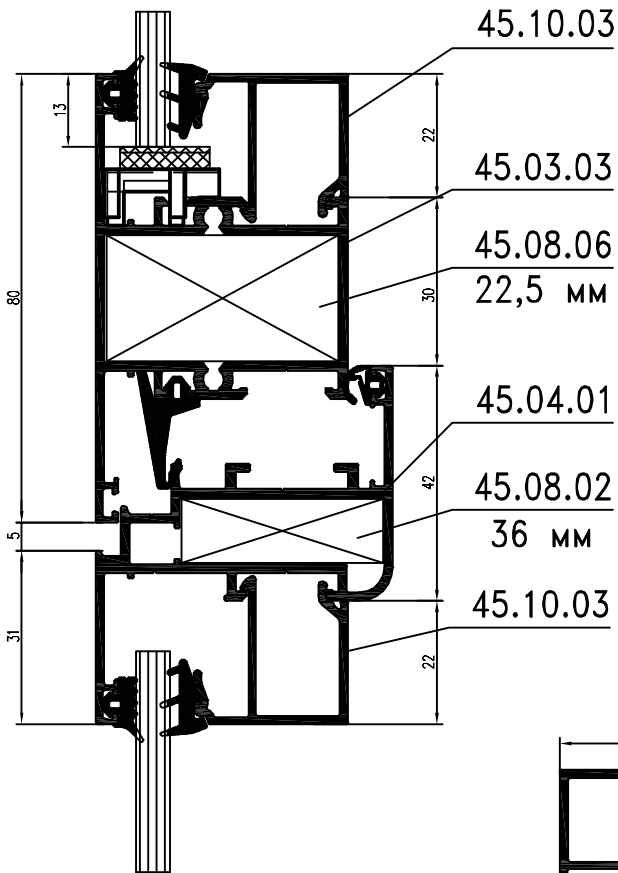
ОКНА СТВОРКИ ВИТРАЖИ

Серия МП-45

ОСНОВНЫЕ СЕЧЕНИЯ

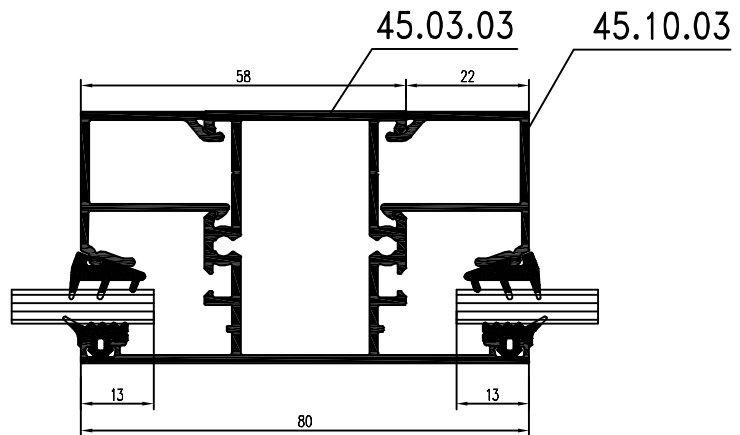
34-34

Открывание внутрь

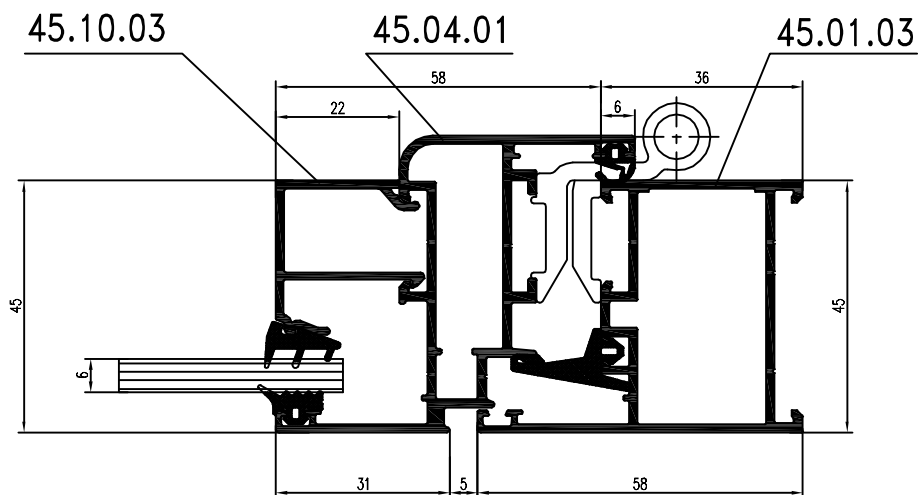


Варианты исполнения

35-35



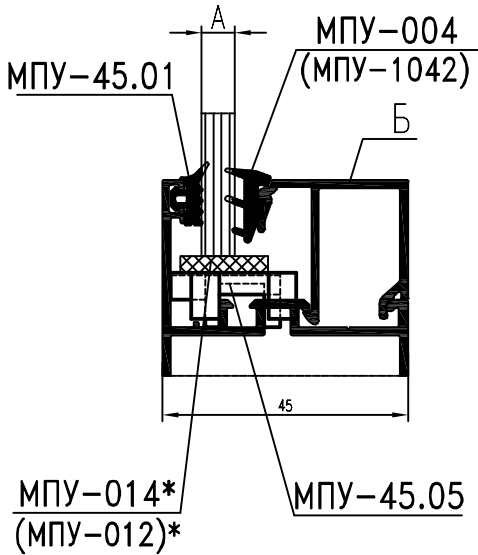
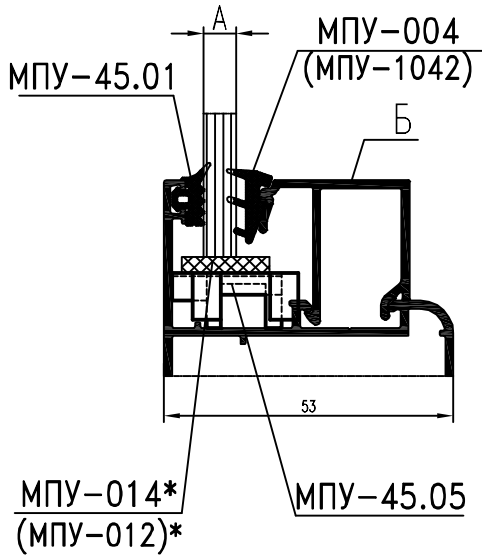
36-36



Створка внутреннего открывания

Серия МП-45

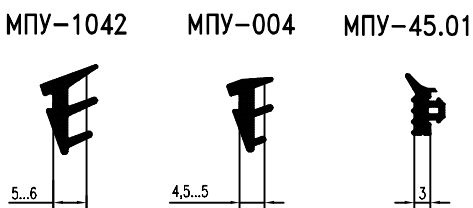
Применяемые заполнения



Примечание.

*Количество и толщина пластин МПУ-014 и МПУ-012 подбирается при установке.

Применяемые уплотнители



А – толщина заполнения
Б – применяемый штапик

Толщина заполнения (А) с МПУ-1042	Толщина заполнения (А) с МПУ-004	АРТИКУЛ	Применяемый штапик (Б)
3мм	4мм	45.10.01	
4мм	5мм	45.10.02	
5мм	6мм	45.10.03	
7мм	8мм	45.10.04	
9мм	10мм	45.10.05	
11мм	12мм	45.10.06	
15мм	16мм	45.10.07	
23мм	24мм	45.10.08	
8мм	9мм	45.10.10	
16мм	17мм	45.10.11	

Варианты исполнения

Таблица применения

Рекомендации по выбору типа заполнений.

При выборе оптимального типа заполнения необходимо учитывать следующие аспекты:

месторасположение конструкции,

температурный режим,

ветровые нагрузки,

высоту расположения конструкции,

требования к безопасности-защите людей и имущества,

требования к звукоизоляции, освещенности помещений,

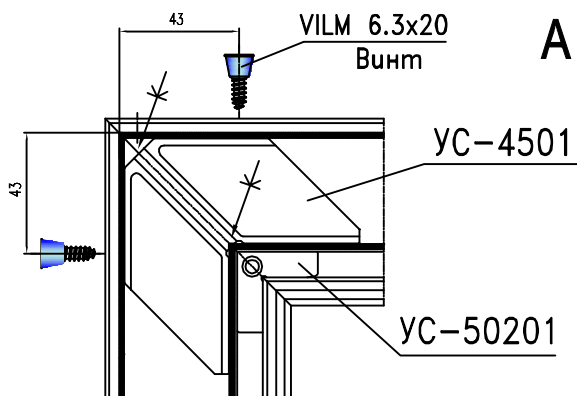
требования к пожарной безопасности.

Д В Е Р И

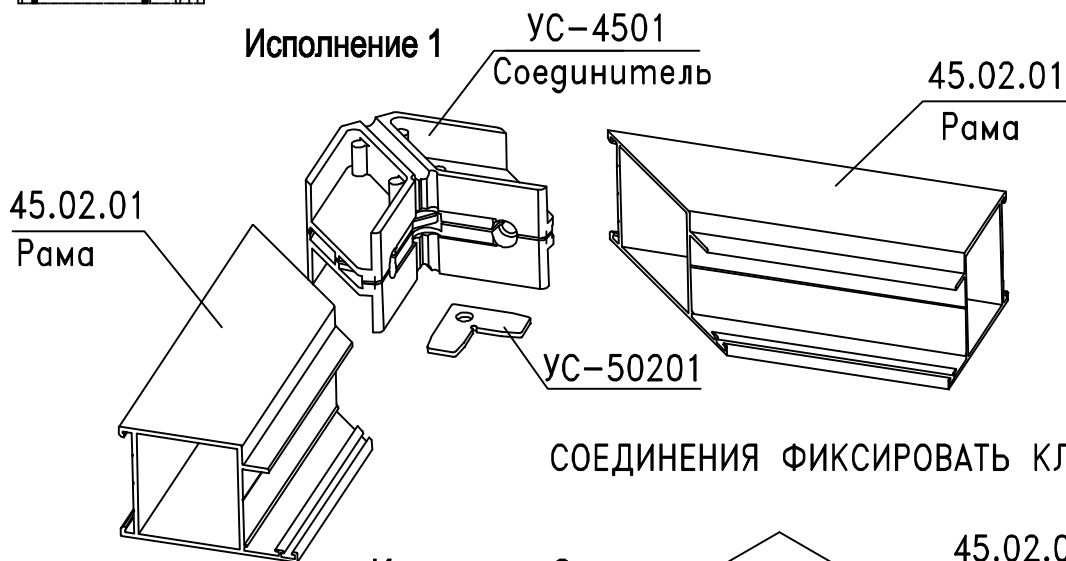
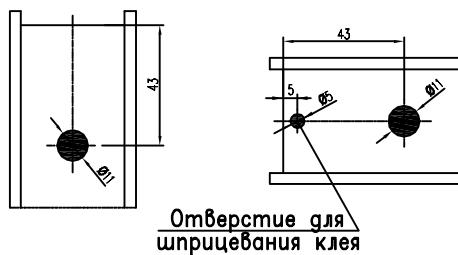
Серия МП-45

Угловое соединение профилей

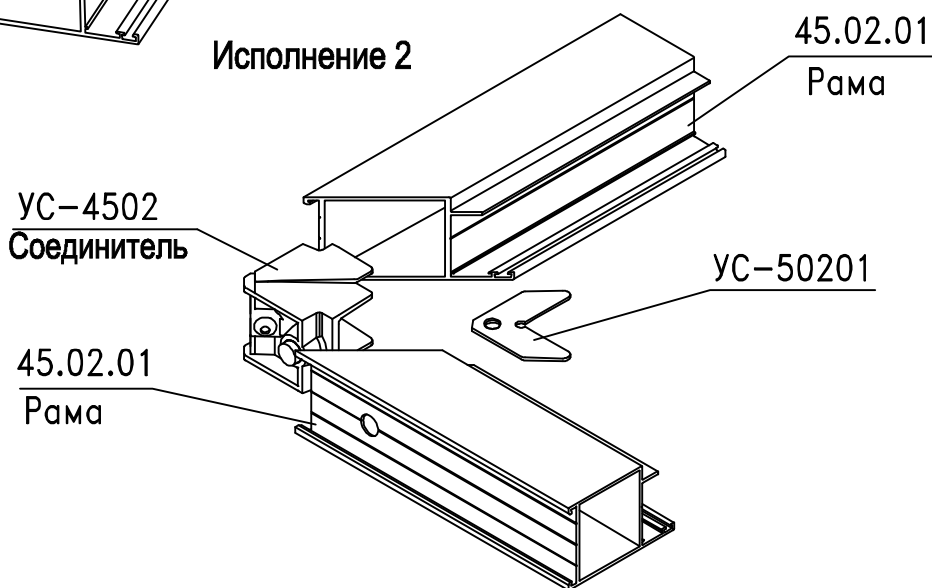
СБОРКА



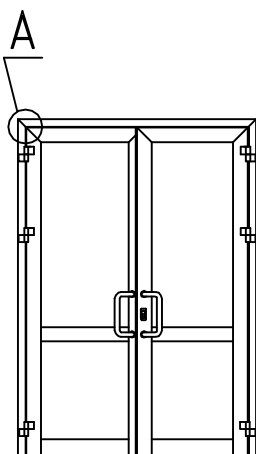
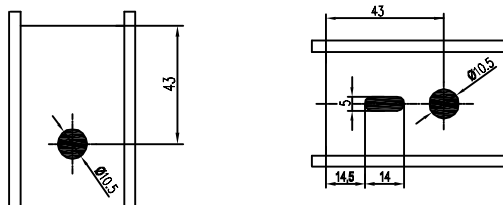
Обработка концов профилей рамы Исполнение 1



Исполнение 2



Обработка концов профилей рамы Исполнение 2



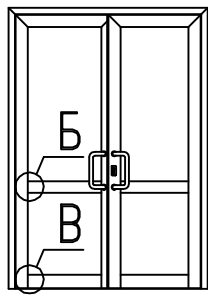
ОБРАБОТКА ДЕТАЛЕЙ

СБОРКА УЗЛОВ, СОЕДИНЕНИЙ

СБОРКА "Т"-образное соединение профилей
ВИНТОВОЕ

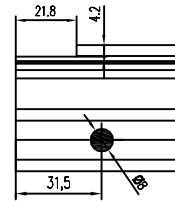
Серия МП-45

ОБРАБОТКА ДЕТАЛЕЙ



Б

Обработка концов импоста



45.02.03
Дверная стойка

Винт для УС-4565-05
входит в комплект

УС-4565-02
Соединитель

45.03.04
Импост

УС-4565-05
Соединитель

УС-4565-01
Соединитель

СОЕДИНЕНИЯ ФИКСИРОВАТЬ КЛЕЕМ.

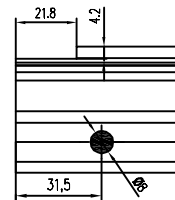
Обработка концов ригеля

В

45.02.03
Дверная стойка

Винт для УС-4565-05
входит в комплект

УС-4565-02
Соединитель



УС-4565-05
Соединитель

45.02.06

МП-50107
(МП-50107-01)

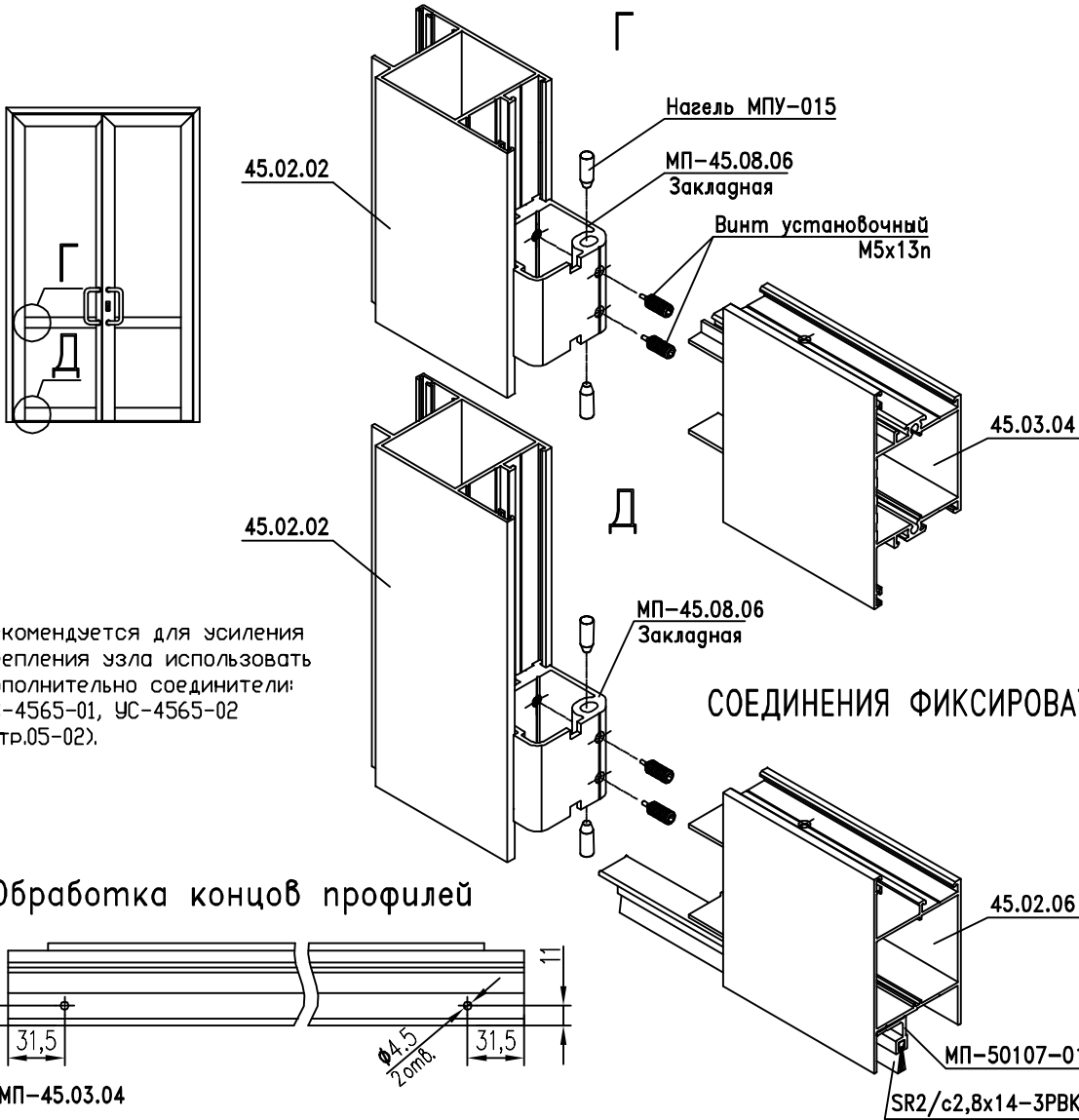
SR2/c2,8x14-3PBK

СБОРКА УЗЛОВ, СОЕДИНЕНИЙ

Установка импоста и цоколя в створку двери
Крепление на закладных деталях из профиля МП-45.08.06

ОБРАБОТКА ДЕТАЛЕЙ

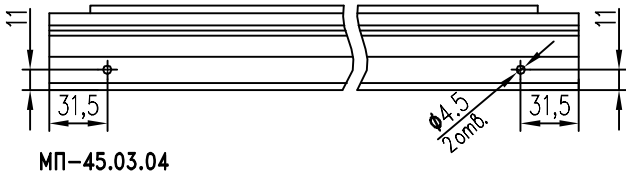
Установка комплектующих



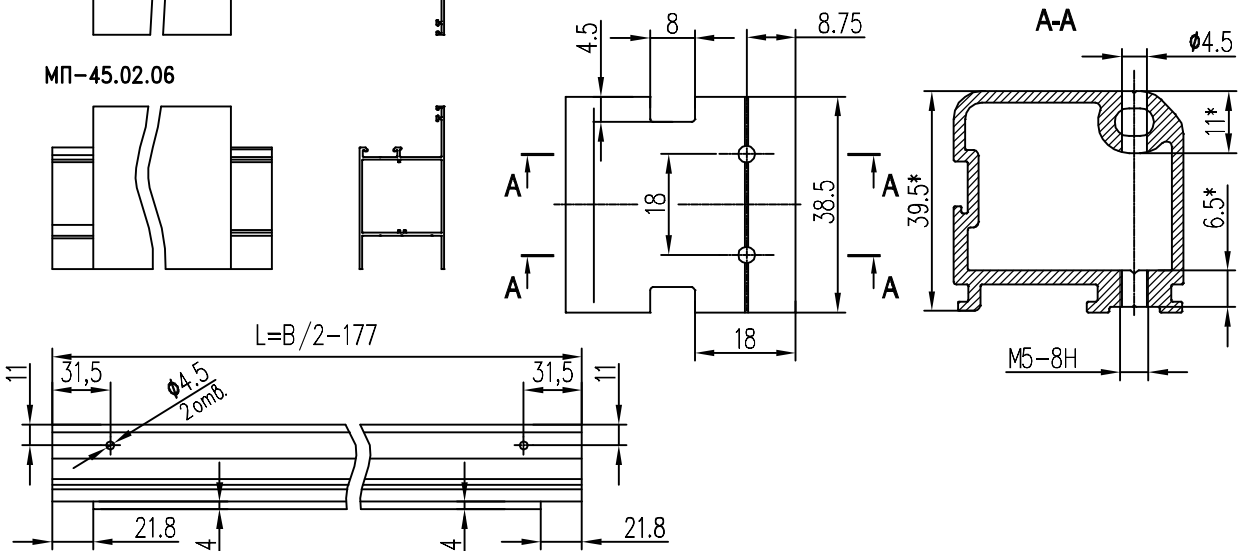
СОЕДИНЕНИЯ ФИКСИРОВАТЬ КЛЕЕМ

Рекомендуется для усиления крепления узла использовать дополнительно соединители: УС-4565-01, УС-4565-02 (стр.05-02).

Обработка концов профилей



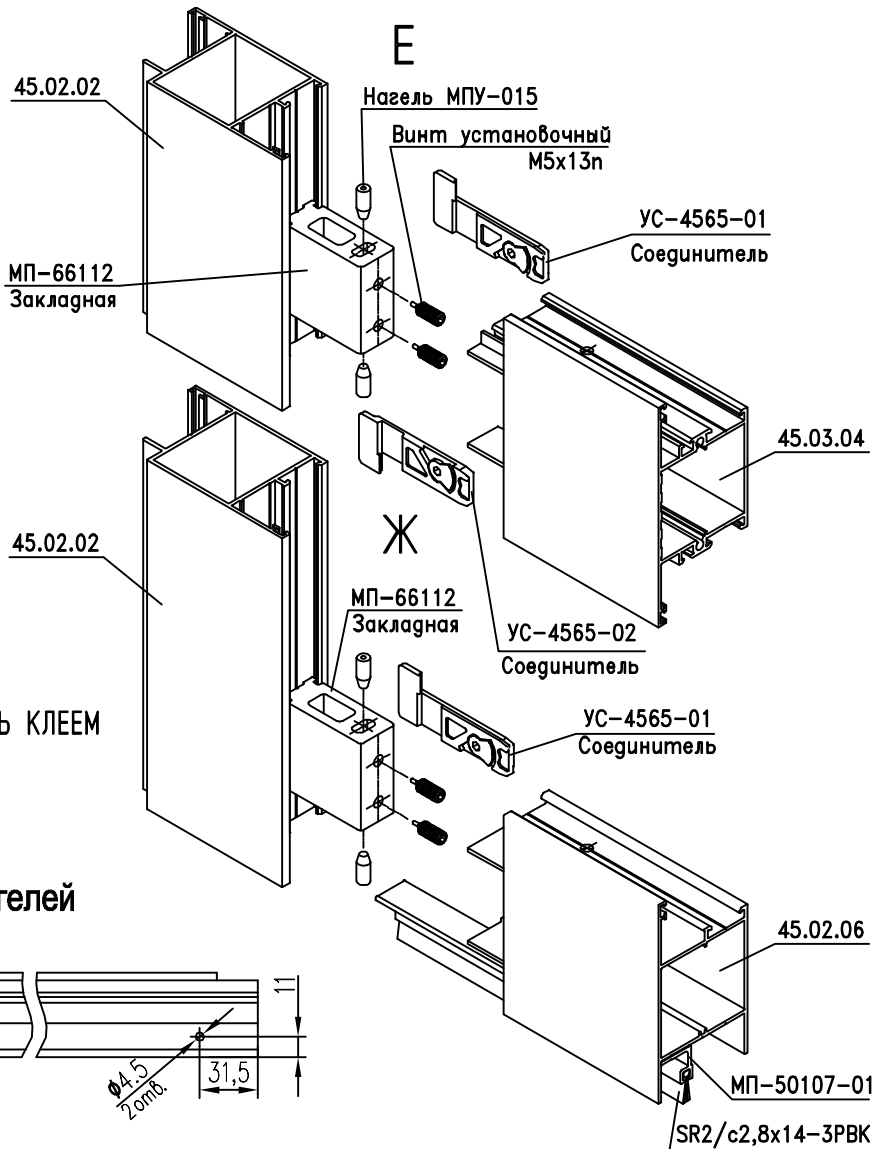
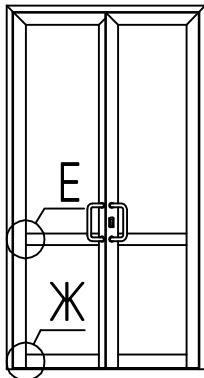
Закладная деталь из профиля МП-45.08.06



СБОРКА

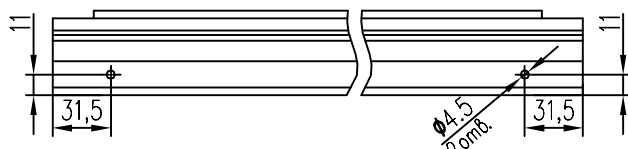
Установка импоста и цоколя в створку двери
Крепление на закладных деталях из профиля МП-66112.

ОБРАБОТКА ДЕТАЛЕЙ

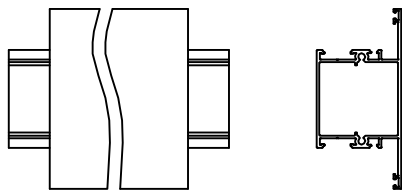


СОЕДИНЕНИЯ ФИКСИРОВАТЬ КЛЕЕМ

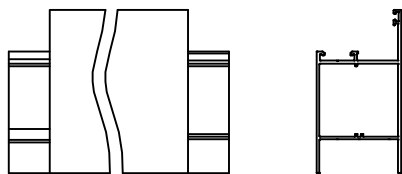
Обработка ригелей



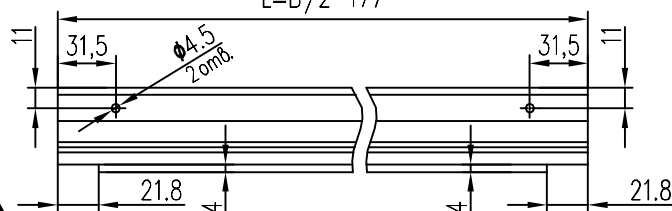
МП-45.03.04



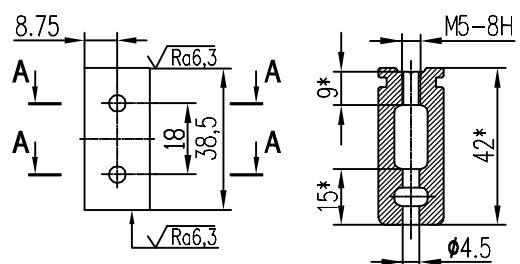
МП-45.02.06



$$L=B/2-177$$



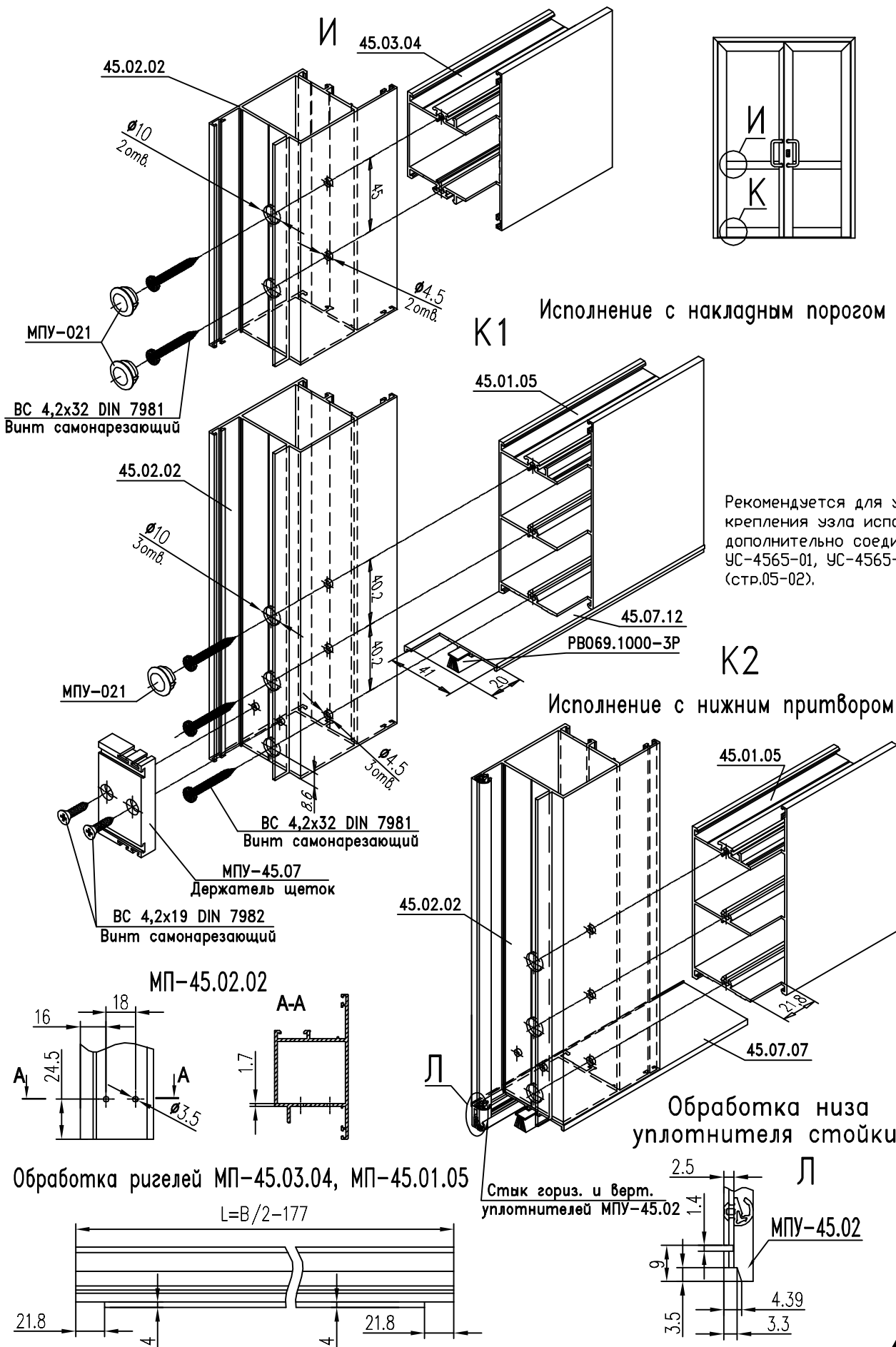
Закладная деталь из профиля МП-66112
Т-соединитель



Установка комплектующих

Установка импоста и цоколя в створку двери
Крепление на саморезах.

ОБРАБОТКА ДЕТАЛЕЙ



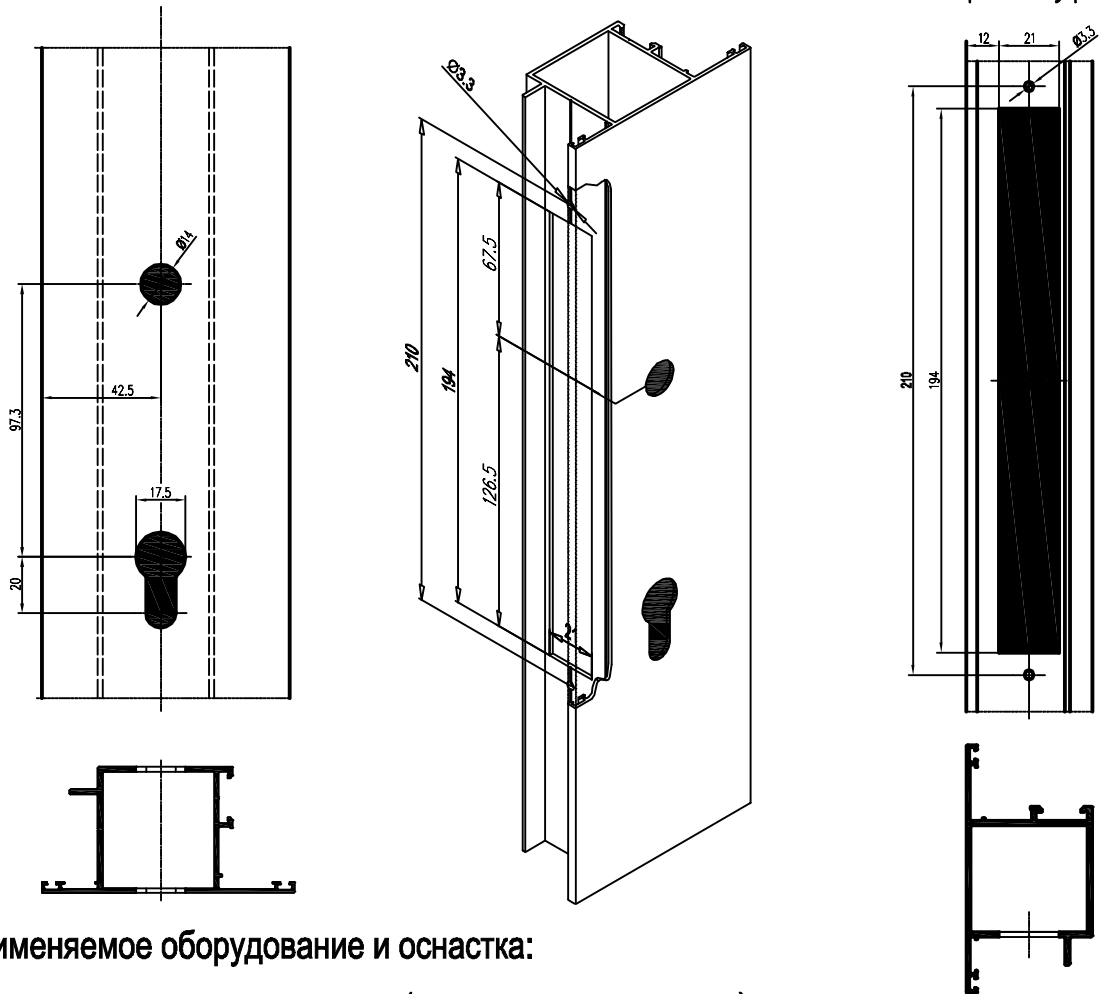
Установка комплектующих

СБОРКА

Серия МП-45

Обработка профилей под установку врезного замка 8005-25 Sobinco с нажимным гарнитуром.

ОБРАБОТКА ДЕТАЛЕЙ



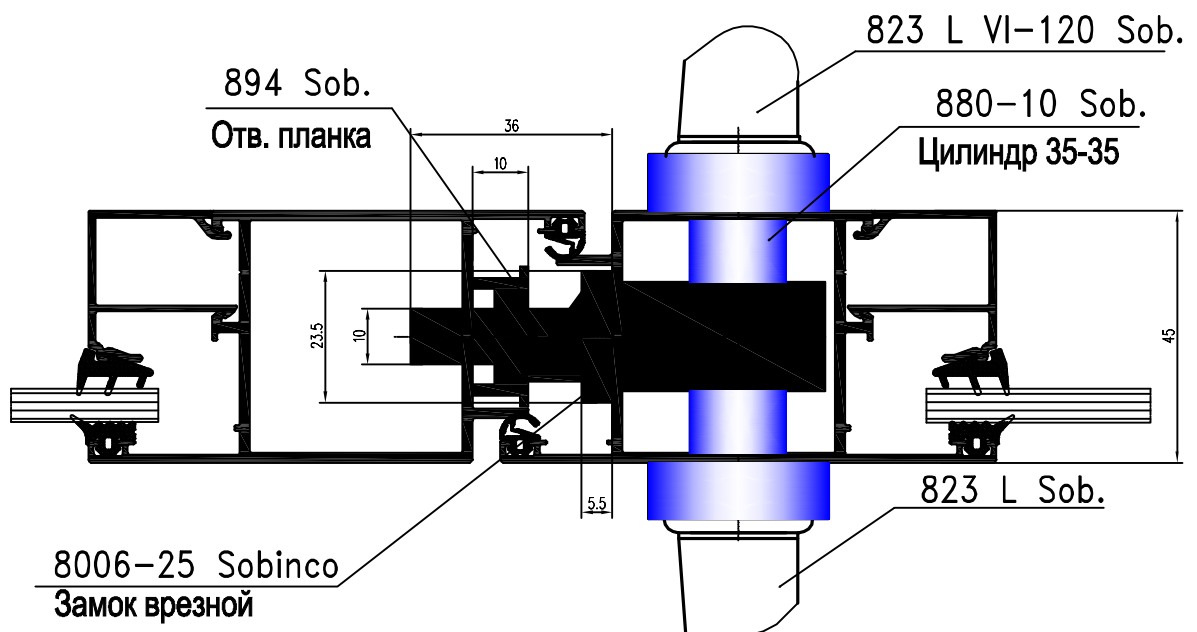
Применяемое оборудование и оснастка:

Ручной штамп СК.09.465.001.000 (Паз для цилиндра замка)

Ручной штамп СК.09.465.002.000 (Паз для корпуса замка)

Ручной штамп СК.09.465.003.000 (Паз для ответной планки замка)

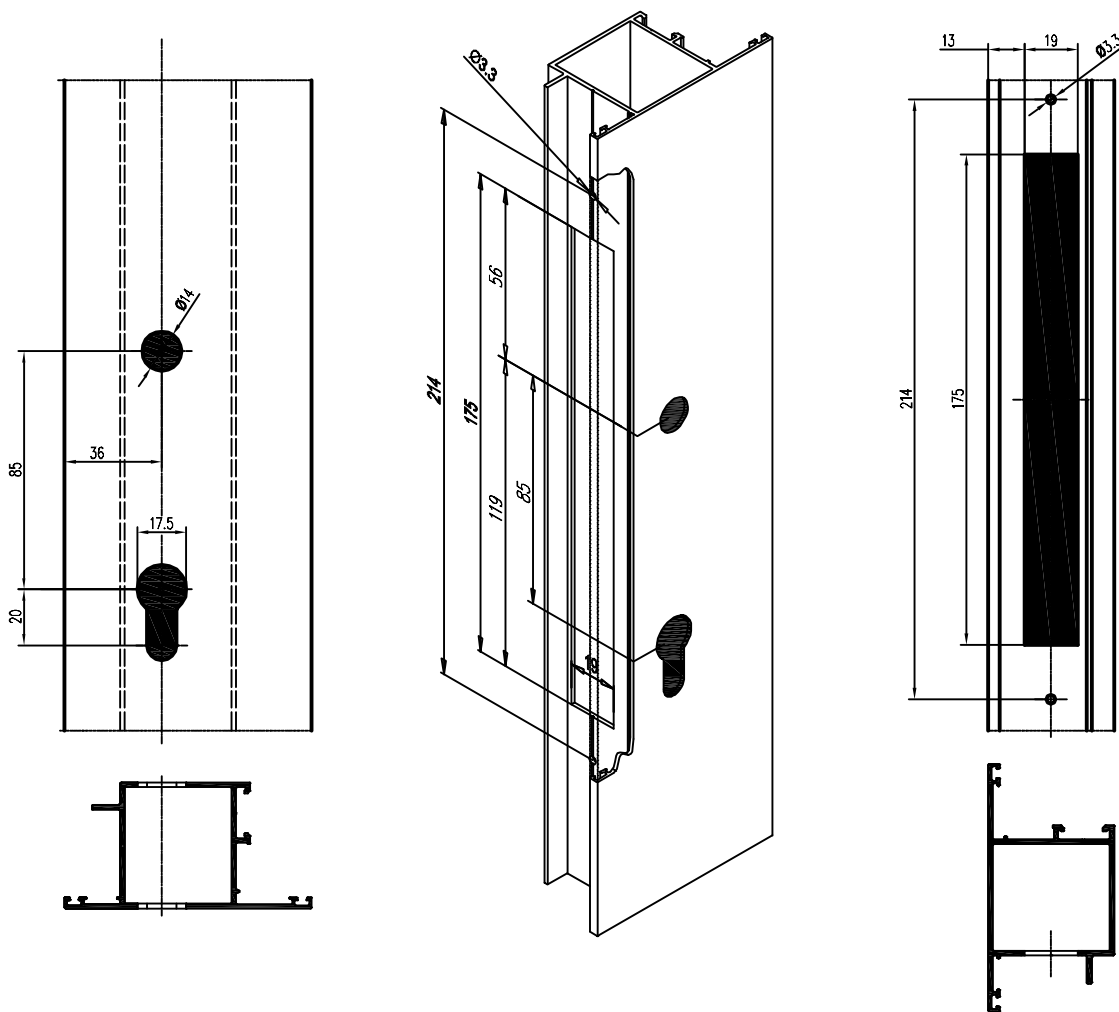
Установка комплектующих



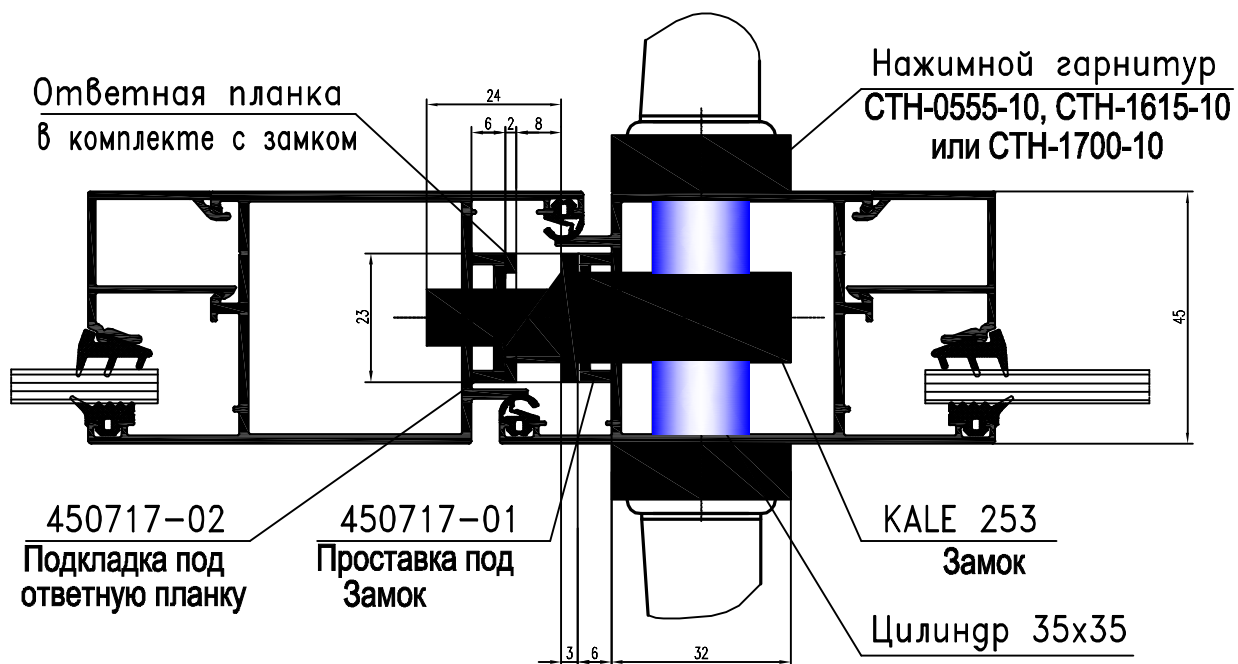
Установка комплектующих

Обработка профилей под установку врезного замка KALE 253 с нажимным гарнитуром.

ОБРАБОТКА ДЕТАЛЕЙ



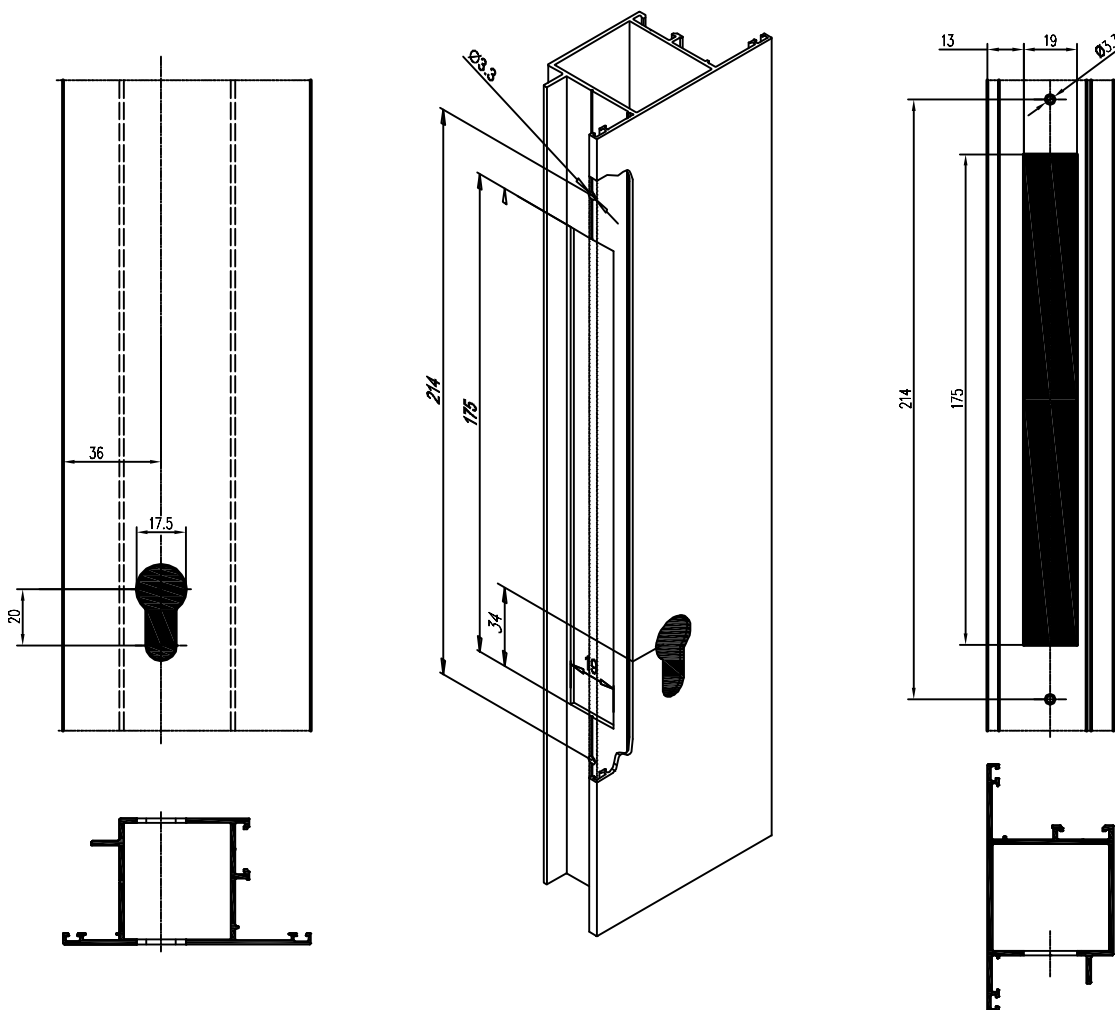
Установка комплектующих



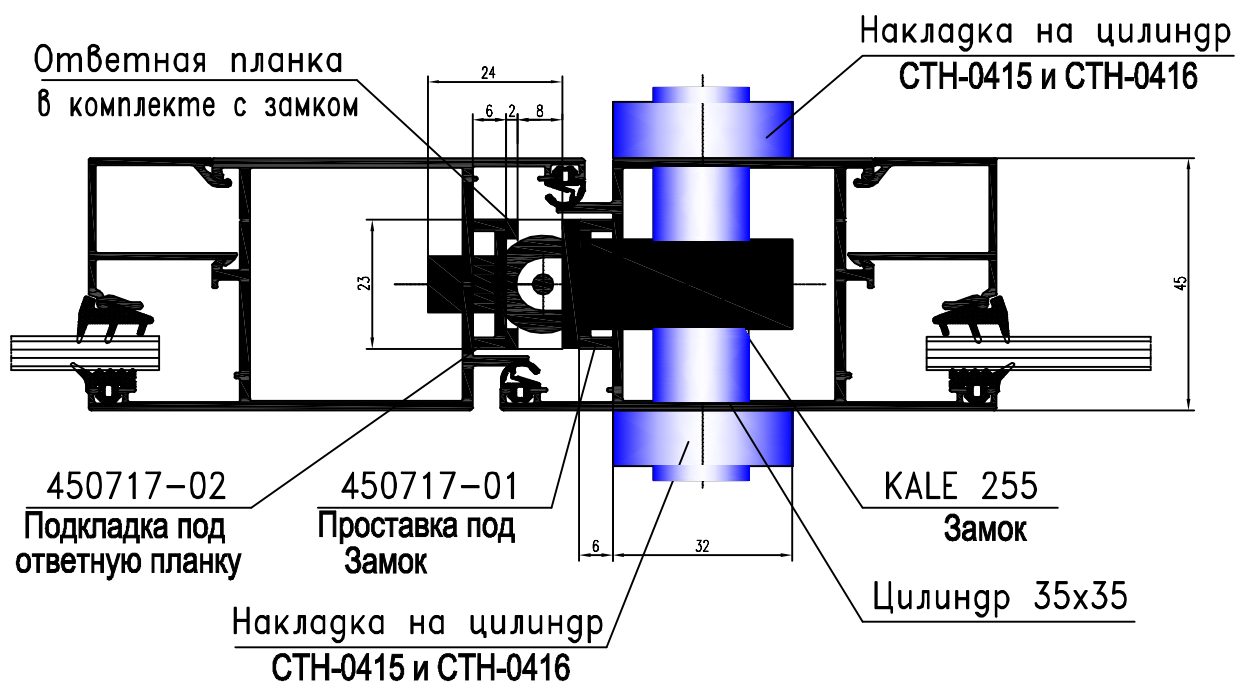
Двери распашные

Обработка профилей под установку врезного замка KALE 255 с роликом.

ОБРАБОТКА ДЕТАЛЕЙ



Установка комплектующих



Двери распашные

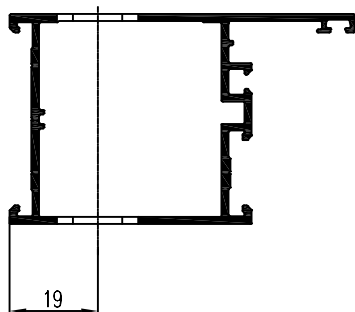
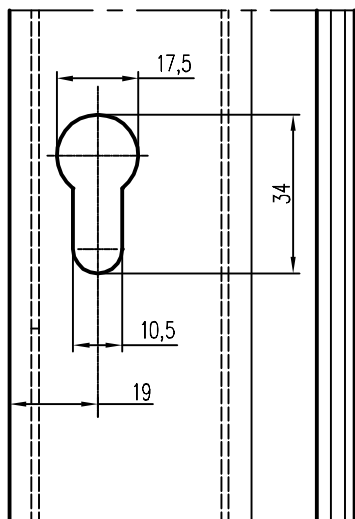
Д В Е Р И

Серия МП-45

СБОРКА

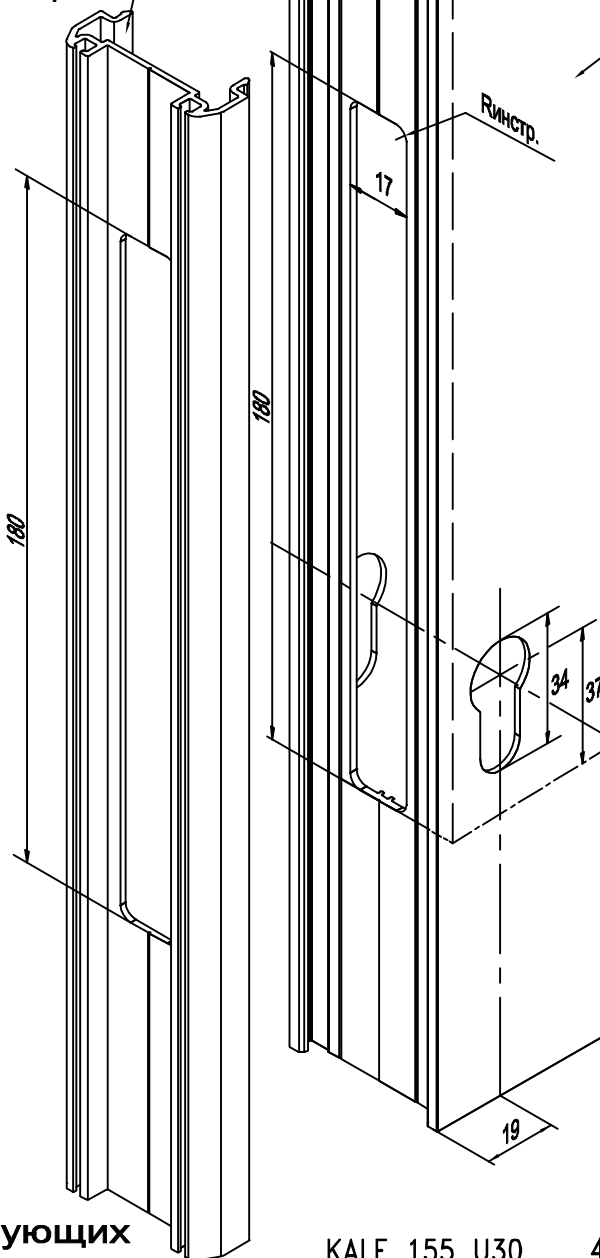
Обработка профилей под установку
врезного замка KALE-155 U30
на маятниковую дверь

Вид А



45.07.09
Крышка

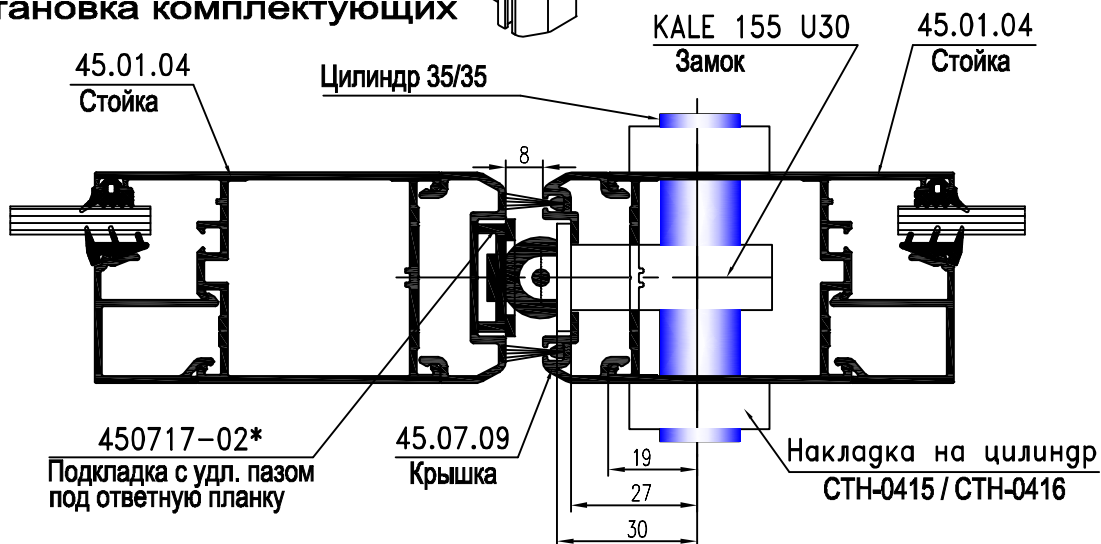
45.01.04
Стойка



ОБРАБОТКА ДЕТАЛЕЙ

Двери МАЯТНИКОВЫЕ

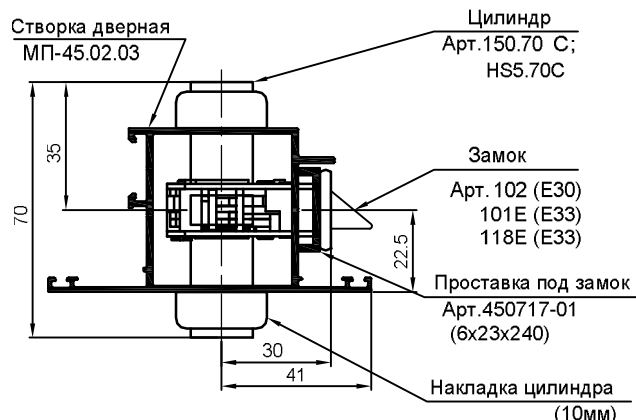
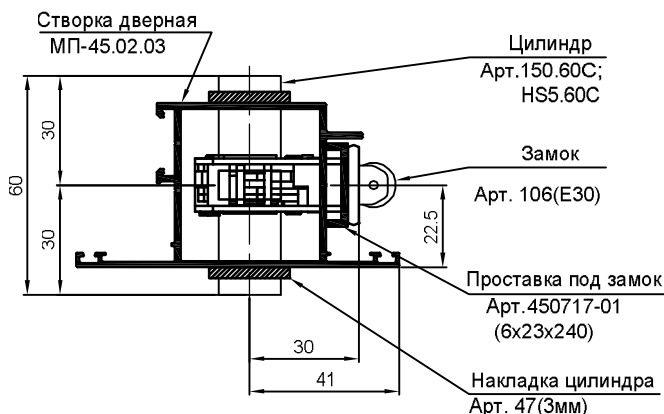
Установка комплектующих



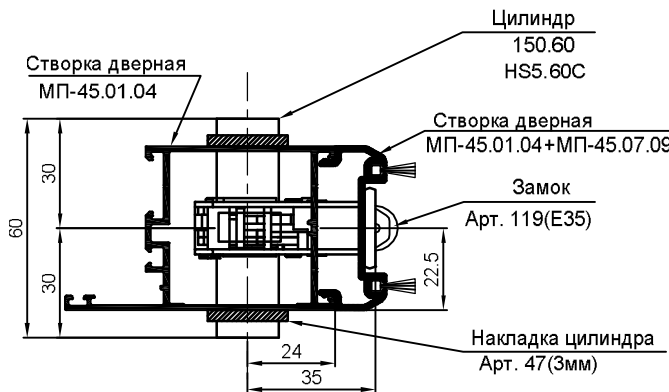
Представленная запорная техника (замки, цилиндры профильные) - продукция фабрики "I.C.S.A. SERRATURE s.r.l." (Италия), предназначенная для установки и эксплуатации в дверных конструкциях как альтернатива применяемым замкам Kale (Турция).

Замки имеют стандартную ширину лицевой планки 22 мм. Для нестандартных конструкций предусмотрены модификации с шириной планки 24 и 25 мм. Стандартный установочный размер внутренней части замка 15 мм. Для замков с увеличенной лицевой планкой внутренняя часть имеет установочный размер 19 мм. Монтажная глубина установки замков варьируется от 35 до 50 мм. Расстояние от лицевой планки до оси установки профильного цилиндра (Дорн, Е) составляет 20, 25, 30 и 35 мм. Расстояние от центра профильного цилиндра до центра ручки (под установку нажимного гарнитура) 85 мм.

МП-45 распашные



МП-45 маятниковые

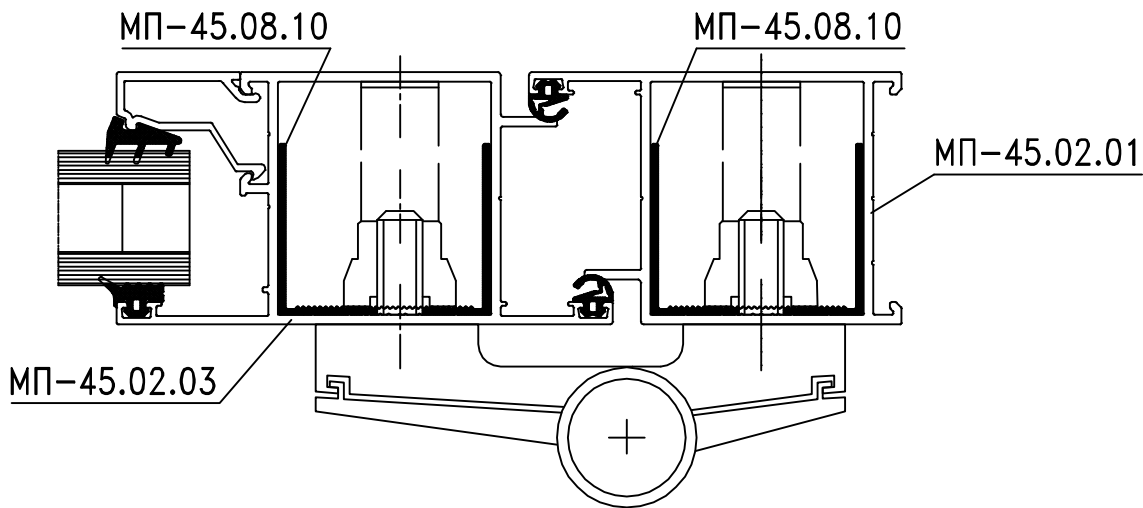


ПРИМЕЧАНИЕ

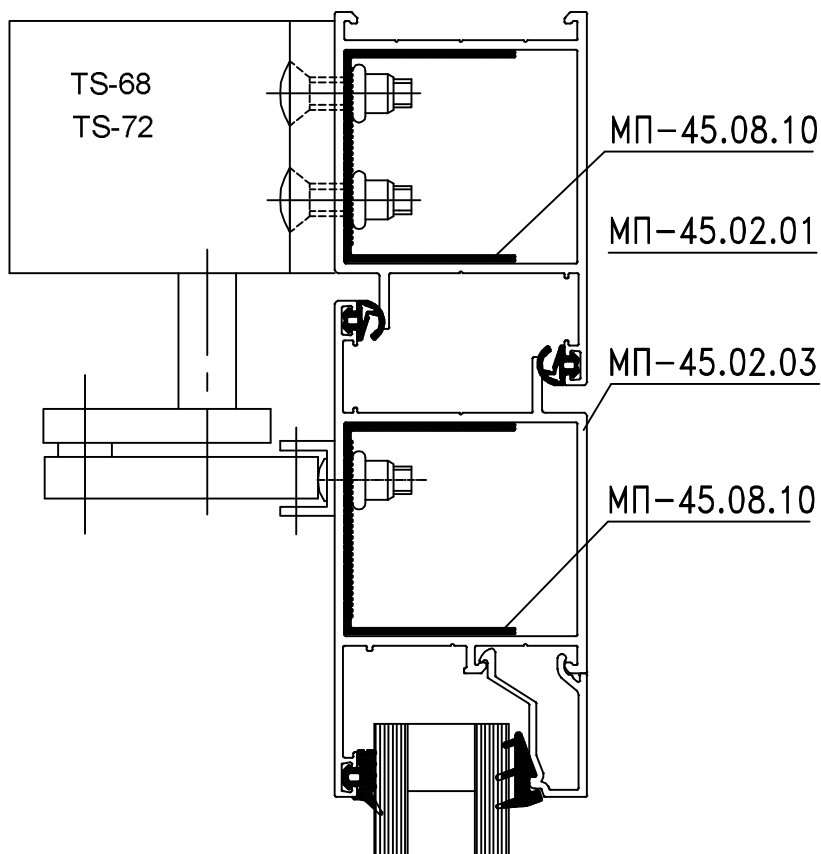
В распашных дверях серий МП-45 допускается применять замки с расстоянием от лицевой планки до оси установки профильного цилиндра (Дорн, Е) = 25мм при использовании имеющейся оснастки для замков KALE 253, 255.

Применение дополнительного профиля МП-45.08.10

Усиление крепления дверных петель.



Усиление крепления дверного закрывателя (доводчика)

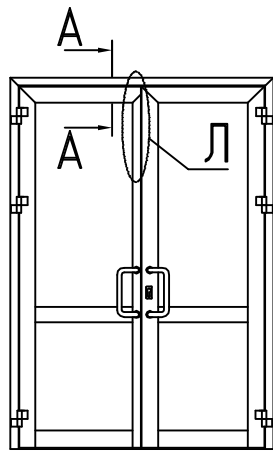


Сверление отверстий для крепления производить по прилагаемой к комплектующим документации.

ОБРАБОТКА ДЕТАЛЕЙ

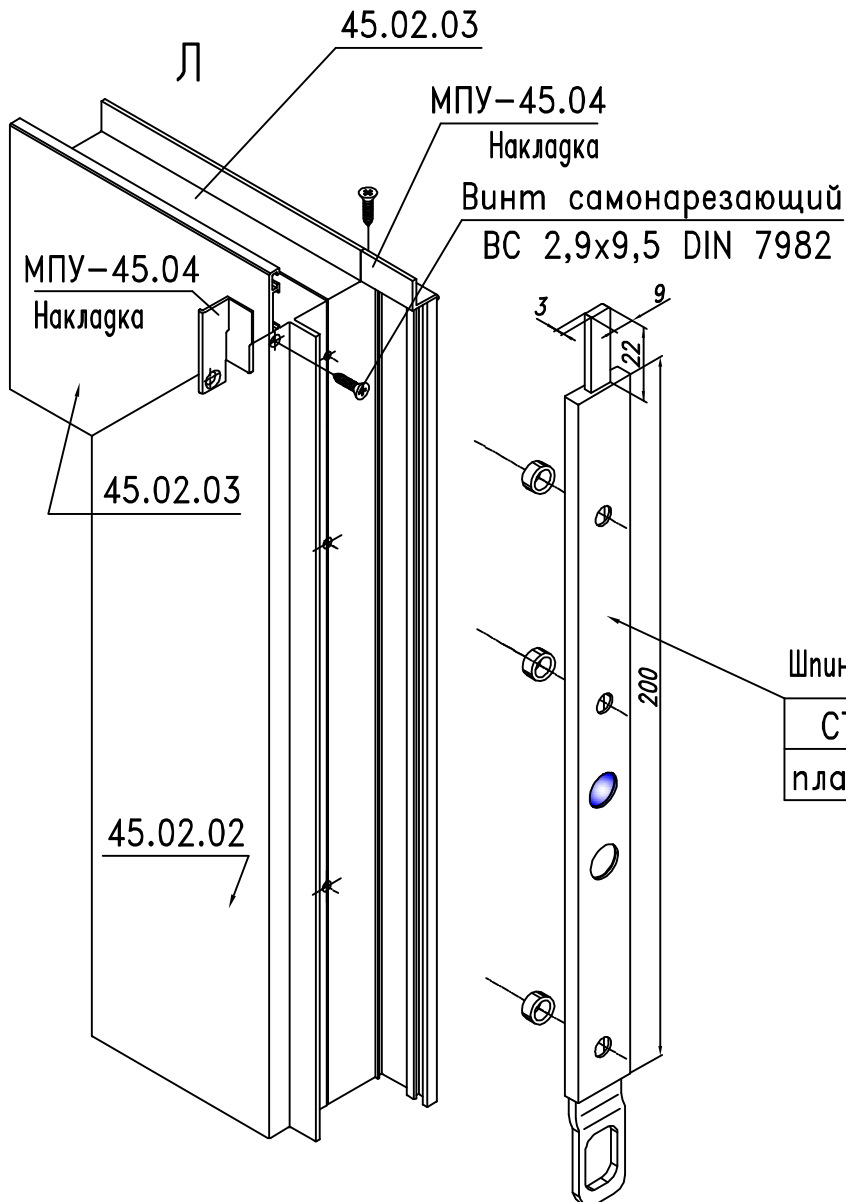
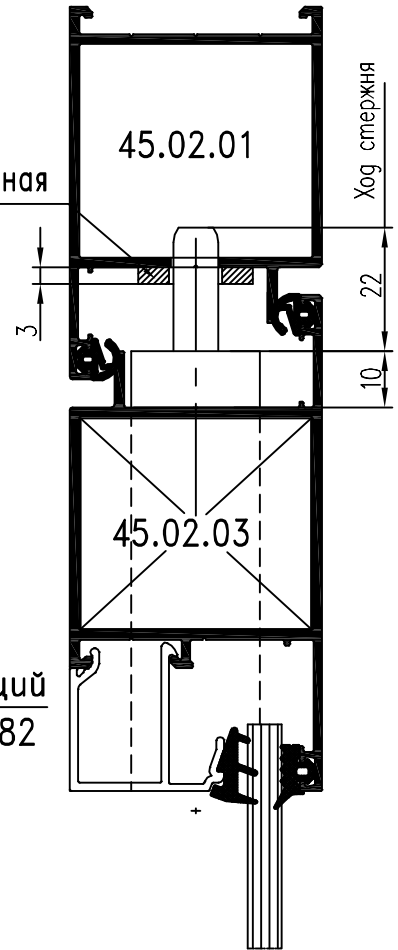
Установка комплектующих

ОБРАБОТКА ДЕТАЛЕЙ



A-A

Планка ответная
СТН-0818.13



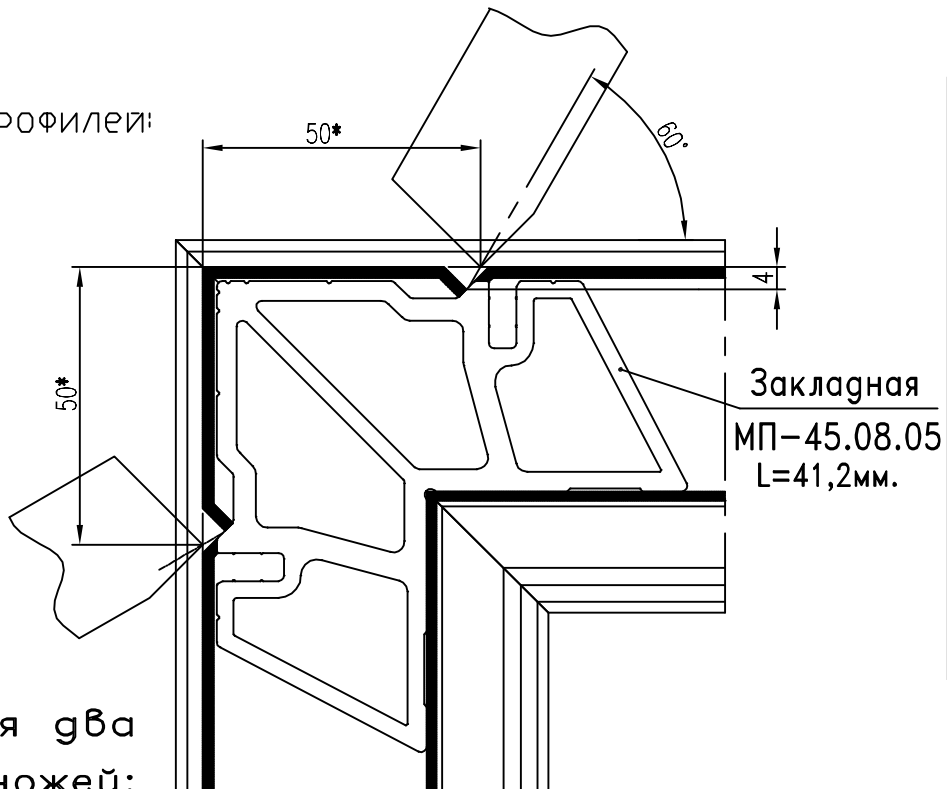
Установка комплектующих

Сверление отверстий для крепления проводить по месту.

УГЛОВЫЕ СОЕДИНЕНИЯ ОБЖИМКОЙ ЗАКЛАДНЫХ ДЕТАЛЕЙ.

для дверных профилей:

МП-45.02.01,
МП-45.02.02,
МП-45.02.03.

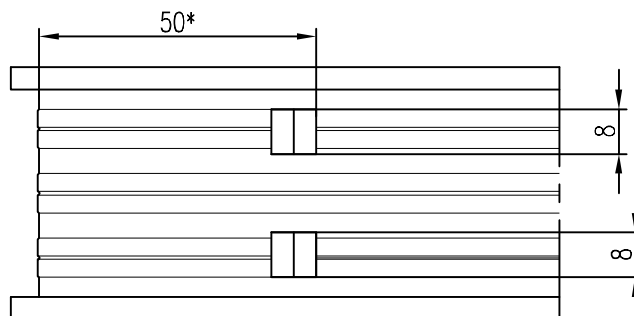


ОБРАБОТКА ДЕТАЛЕЙ

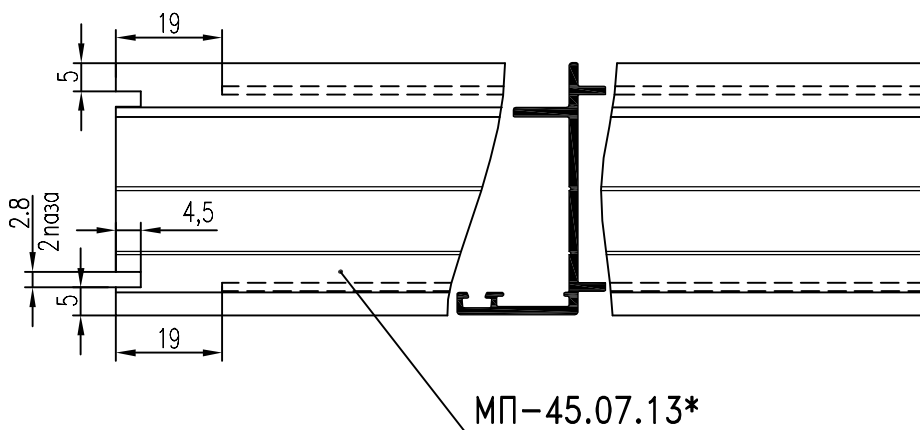
Применяется два комплекта ножей:

СК.09.045.000.002 +
+ СК.09.045.000.002-01

СК.09.045.000.002 +
+ СК.09.045.000.002-01



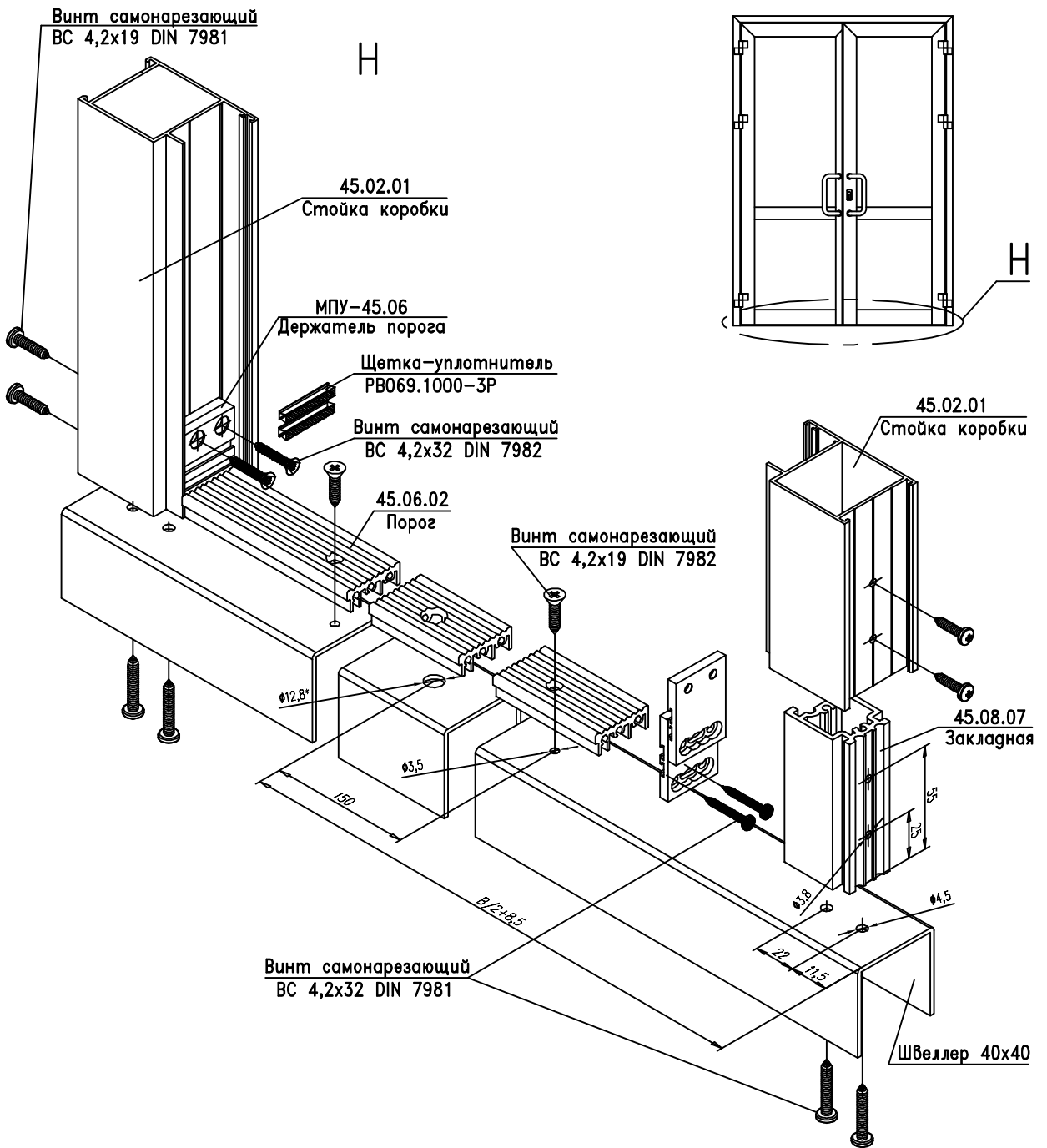
ОБРАБОТКА ДЕТАЛЕЙ ДВЕРЕЙ С НЕЗАВИСИМЫМ ОТКРЫВАНИЕМ



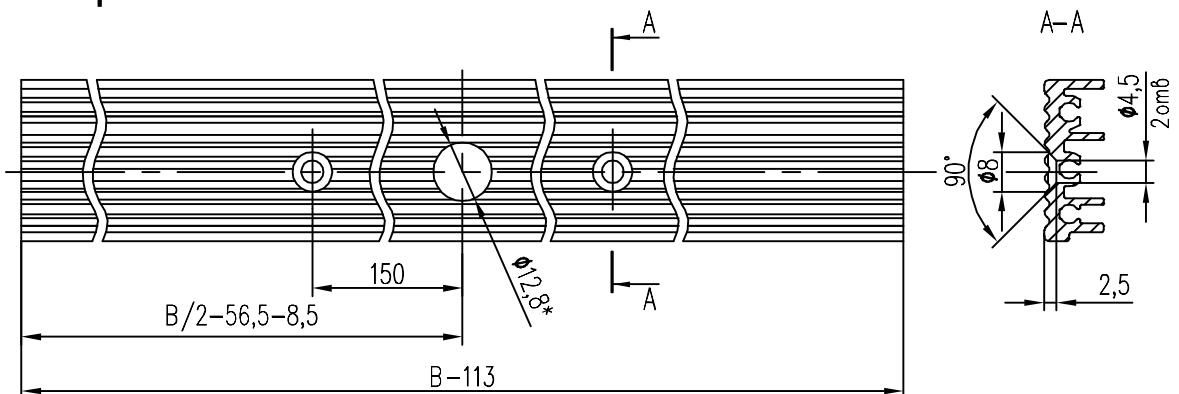
Установка комплектующих

*) Адаптер МП-45.07.13 применяется с профилем створки МП-45.01.05 и сопрягается с крышкой-щеткодержателем МП-45.07.09

ОБРАБОТКА ДЕТАЛЕЙ



Порог 45.06.02

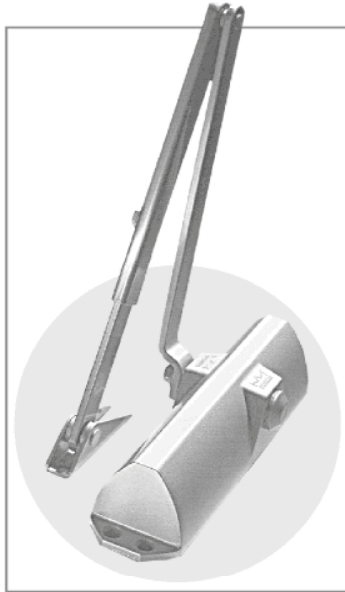


Сборка коробки двуствольной двери

ДВЕРНЫЕ ЗАКРЫВАТЕЛИ



ДОВОДЧИК TS-68



- Предназначен для металлопластиковых дверей
- Регулировка скорости закрывания от 180° до 7°
- Регулировка скорости захлопа от 7° до 0°
- Ступенчатая регулировка силы закрывания
- Фиксация открытого положения (hold-open) — опция

Сила закрывания (размер)

EN2	EN3	EN4
-----	-----	-----

Вес двери до

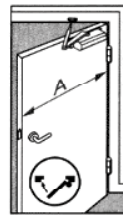
40 кг	60 кг	90 кг
-------	-------	-------

Ширина двери до

850 мм	950 мм	1100 мм
--------	--------	---------



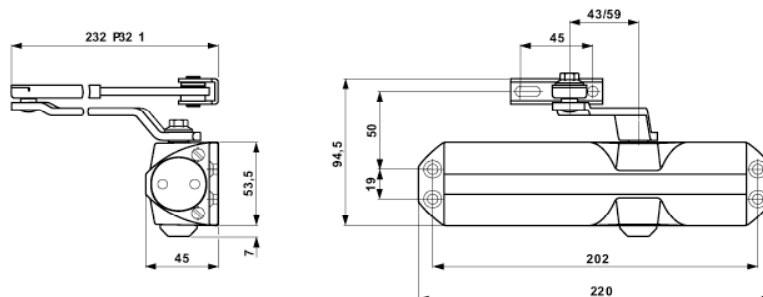
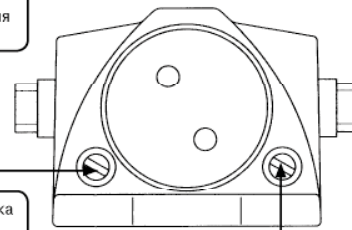
Качество соответствует требованиям DIN ISO 9001, EN 29001, BS-5750. Сертифицирование и надзор BSI Quality Assurance No. Reg. Q6423, FM 10756



A (mm)	EN2	EN3	EN4
≤ 850			
≤ 950			
≤ 1100			

Регулировка скорости закрывания (180°-7°)

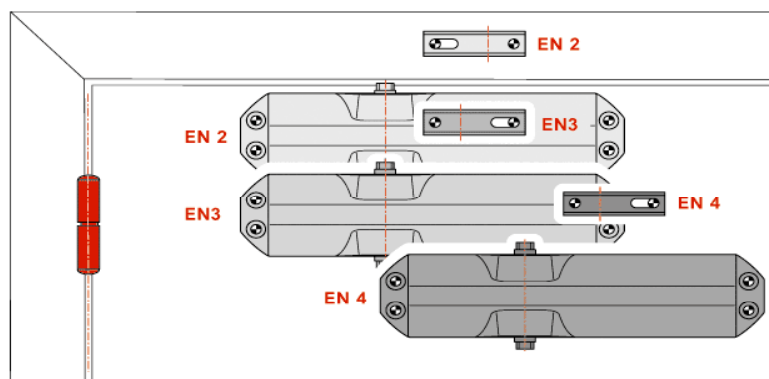
Регулировка скорости захлопа (0°-7°)



Регулировка силы закрывания достигается передвижением корпуса доводчика и разворотом кронштейна рычага



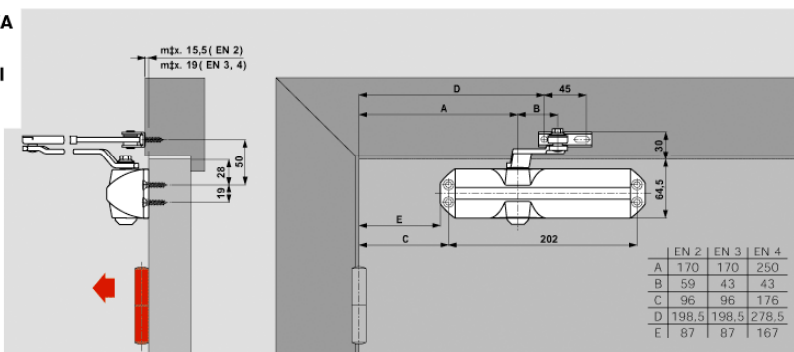
При температуре воздуха ниже -10°C рекомендуем отпустить вентиль регулировки скорости из-за загустения масла



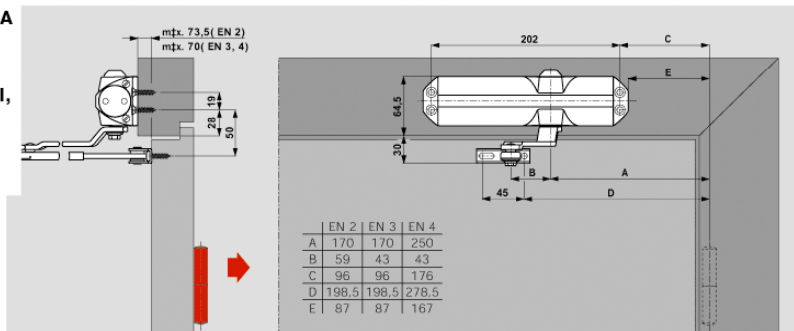
Установка комплектующих

Установка доводчика

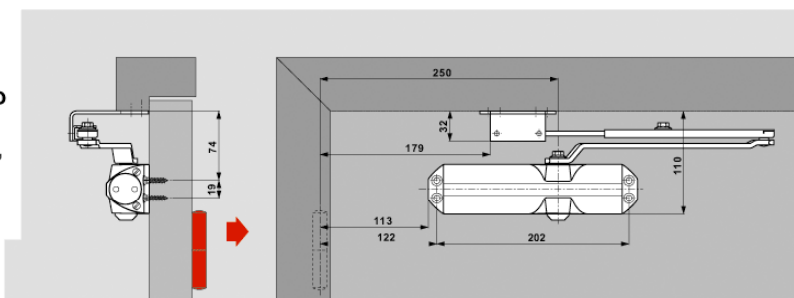
1. УСТАНОВКА НА ДВЕРИ СО СТОРОНЫ ПЕТЛЬ



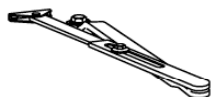
2. УСТАНОВКА НА ДВЕРНОЙ КОРОБКЕ СО СТОРОНЫ, ПРОТИВОПОЛОЖНОЙ ПЕТЛЯМ



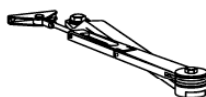
3. ПАРАЛЛЕЛЬНЫЙ МОНТАЖ С ПОМОЩЬЮ УГОЛКА НА СТОРОНУ, ПРОТИВОПОЛОЖНУЮ ПЕТЛЯМ



Принадлежности



стандартный рычаг



рычаг с механизмом фиксации открытого положения



кронштейн для параллельной установки



ЗАО «МАКРОС»

ПОСТАВКИ ДВЕРНОЙ И ОКОННОЙ ФУРНИТУРЫ

СПб, 5-я линия ВО, д. 68, корп. 2, лит. «В»

(812) 448 0428, 328 0669

www.makrosspb.ru, mail@makrosspb.ru



ДОВОДЧИК TS-72



- Предназначен для металлопластиковых дверей
- Регулировка скорости закрывания от 180° до 7°
- Регулировка скорости захлопа от 7° до 0°
- Ступенчатая регулировка силы закрывания
- Фиксация открытого положения (hold-open) — опция

Сила закрывания (размер)

EN2	EN3	EN4
-----	-----	-----

Вес двери до

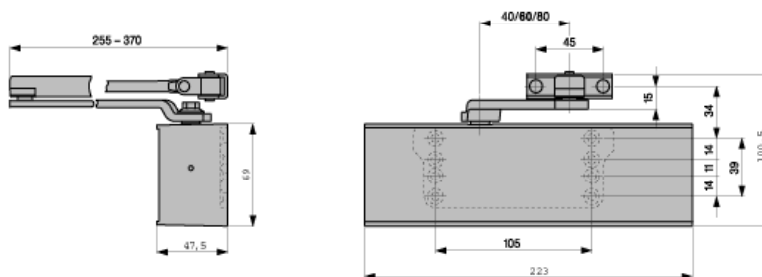
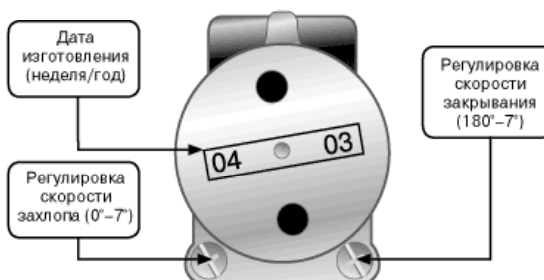
40 кг	60 кг	90 кг
-------	-------	-------

Ширина двери до

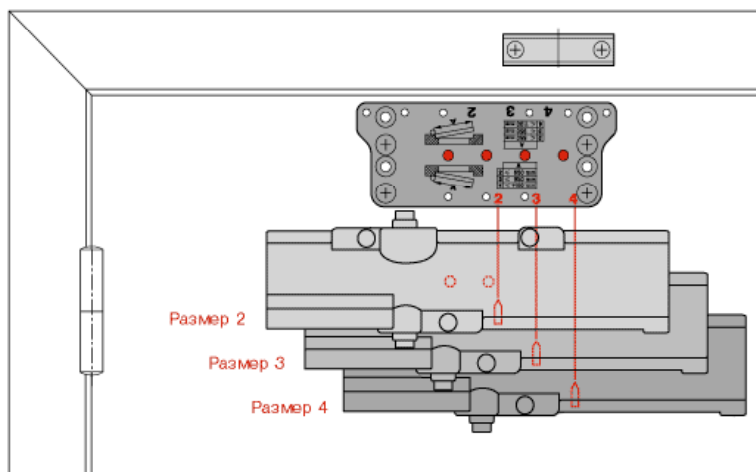
850 мм	950 мм	1100 мм
--------	--------	---------



Качество соответствует требованиям DIN ISO 9001, EN 29001, BS 5750. Сертификирование и надзор BSI Quality Assurance No. Reg. Q 6423, FM 10756



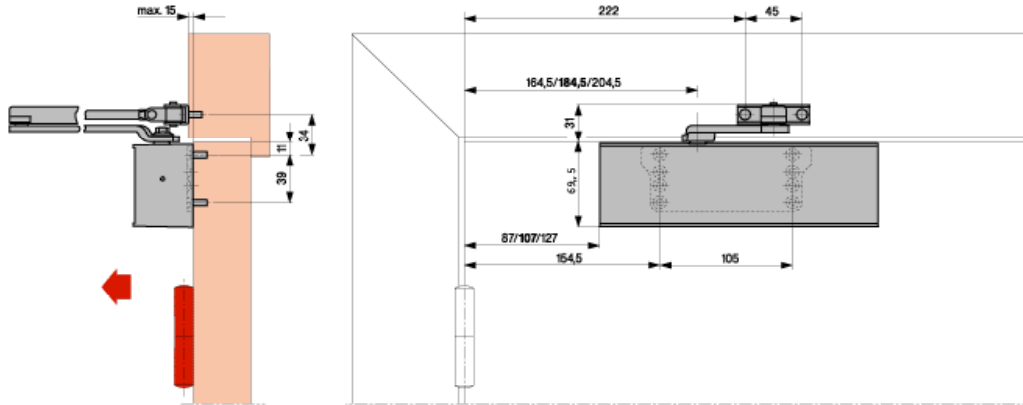
При температуре воздуха ниже -10°C рекомендуем отпустить вентиль регулировки скорости из-за загустения масла



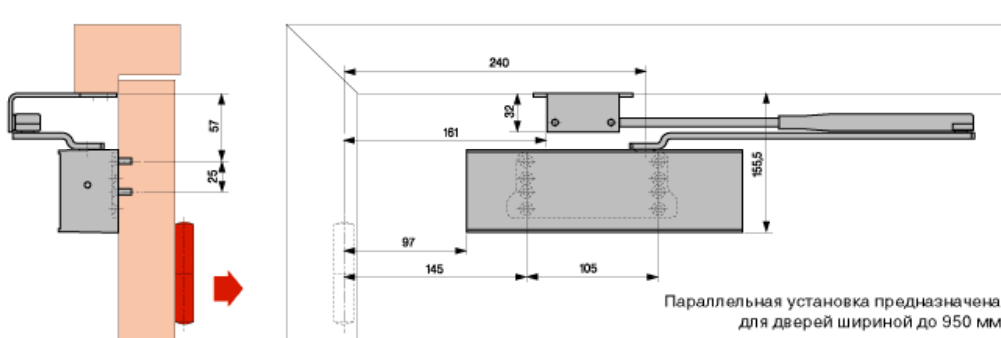
Установка комплектующих

Установка доводчика

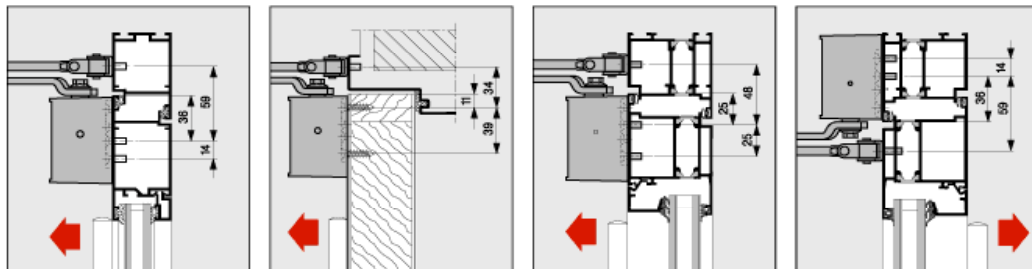
СО СТОРОНЫ ПЕТЕЛЬ (СТАНДАРТНАЯ УСТАНОВКА)



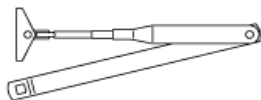
СО СТОРОНЫ, ПРОТИВОПОЛОЖНОЙ ПЕТЛЯМ (ПАРАЛЛЕЛЬНАЯ УСТАНОВКА НА ДВЕРЬ)



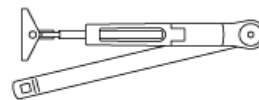
С ИСПОЛЬЗОВАНИЕМ УНИВЕРСАЛЬНОГО ШАБЛОНА ДЛЯ СВЕРЛЕНИЯ НА МОНТАЖНОЙ ПЛАСТИНЕ



Принадлежности



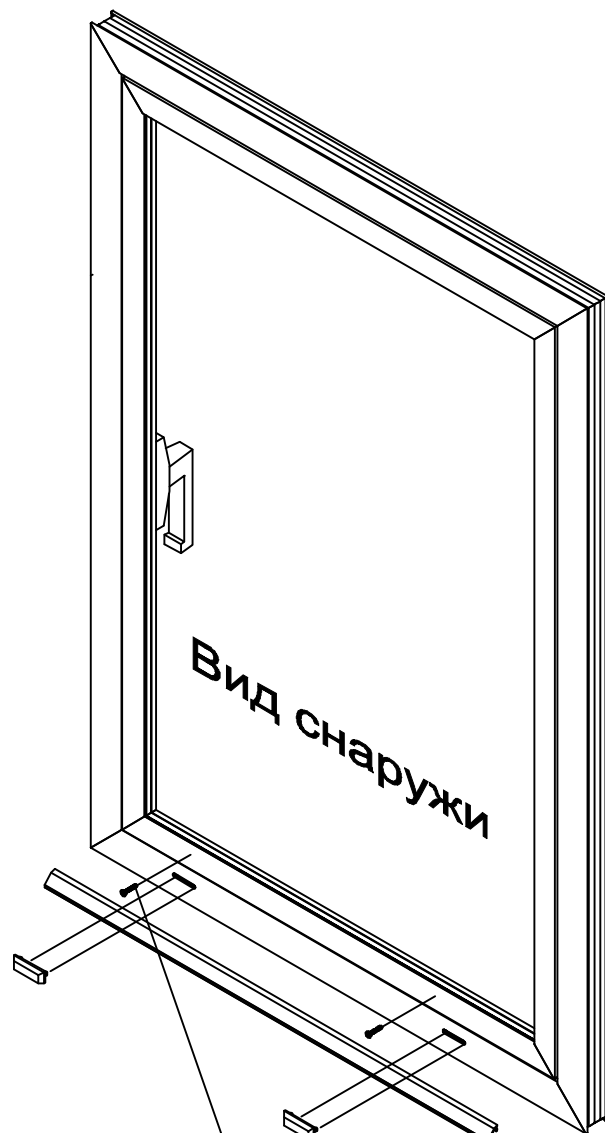
стандартный рычаг



рычаг с механизмом фиксации открытого положения (hold-open) — опция

	ЗАО «МАКРОС»	Поставки дверной и оконной фурнитуры	
	СПб, 5-я линия ВО, д. 68, корп. 2, лит. «В»	(812) 449 0428, 328 0669	www.makrosspb.ru, mail@makrosspb.ru

ОКНА БЕЗ ТЕРМОРАЗРЫВА



Винт самонарезающий
BC 4,2x19 DIN 7982
(шаг 200мм)

МПУ-016
Крышка дренажного отверстия

Сливник МП-4080

Установка комплектующих

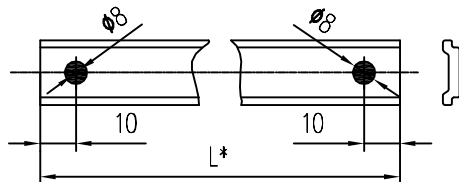
СБОРКА

СТВОРКА ВНУТРЕННЕГО ОТКРЫВАНИЯ

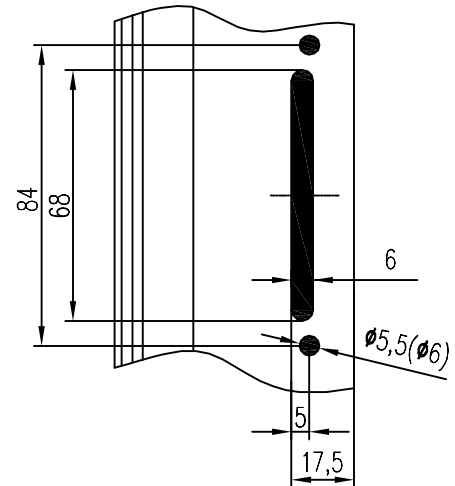
Обработка стойки створки для установки фурнитуры ф. "Сатурн"
 Обработка рамы - пробивка дренажных отверстий.

ОБРАБОТКА ДЕТАЛЕЙ

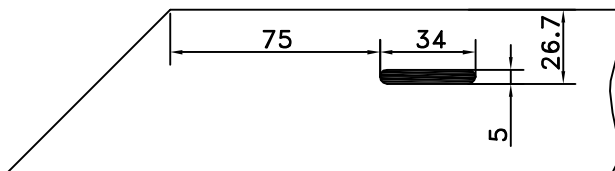
Подготовка тяги
 (для серии СТН-1850)



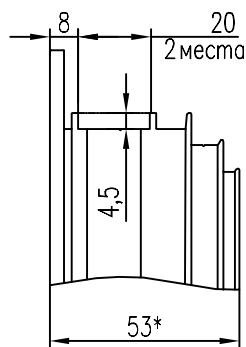
Паз под установку ручки



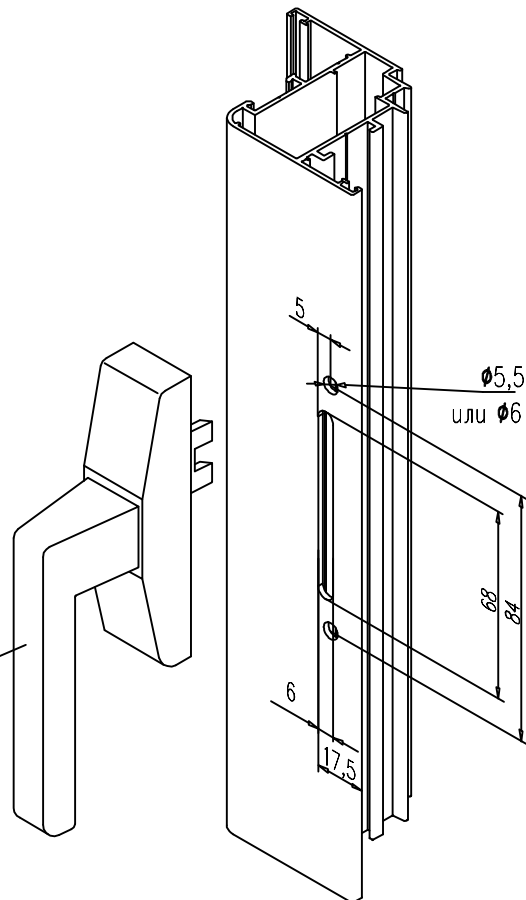
Обработка
 дренажного паза в раме



Обработка
 фурнитурного паза створки



Ручка "САТУРН"
 "СТН-1170.00.00"
 "СТН-0485.01.00"



Установка комплектующих

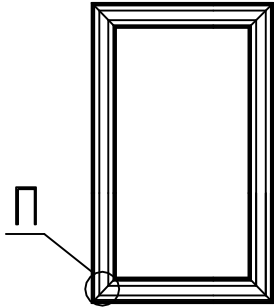
Применяемое оборудование и оснастка:

- Штамп СК.08.001.000-01 (Паз для ручки)
- Штамп 50.33.00.00 (Фурнитурный паз)
- Ручной штамп СК.09.465.004.000 (Дренажный паз)
- Шаблон 1840.94-01 под сверло $\varnothing 6$ мм.
- Пресс ручной 1840.96-01 для обрубки тяг и пробивки отверстий $\varnothing 8$.
- Пресс пневматический 1840.97-01.

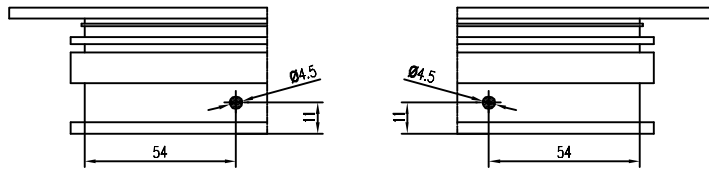
*) Расчет глины тяг указан в документации на комплект применяемой фурнитуры.

Рама створки внутреннего открывания

Исполнение в витраж



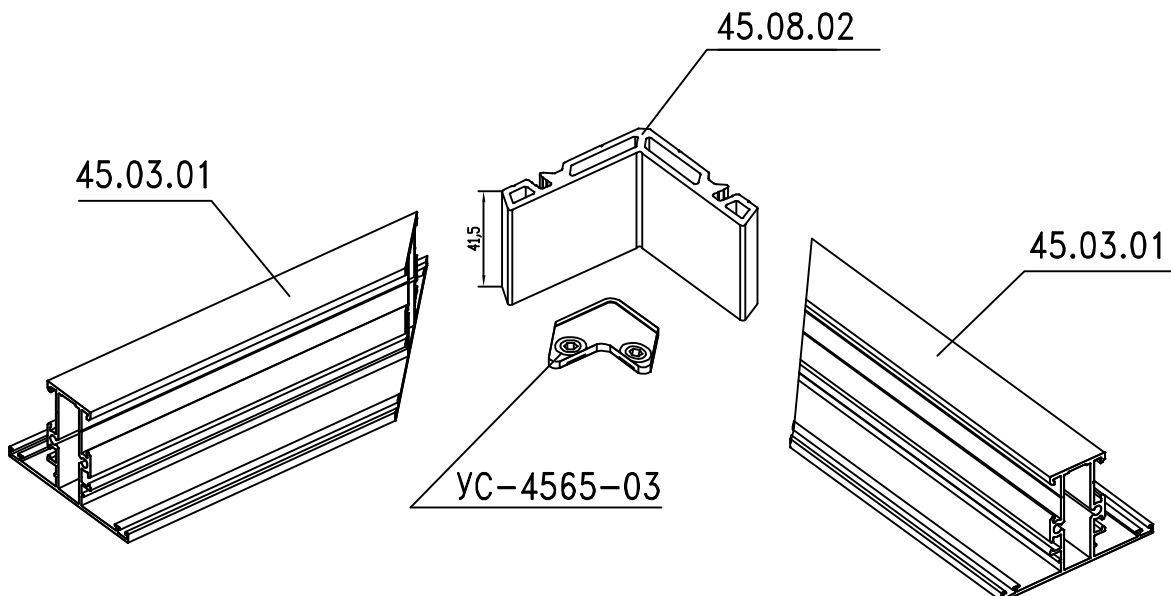
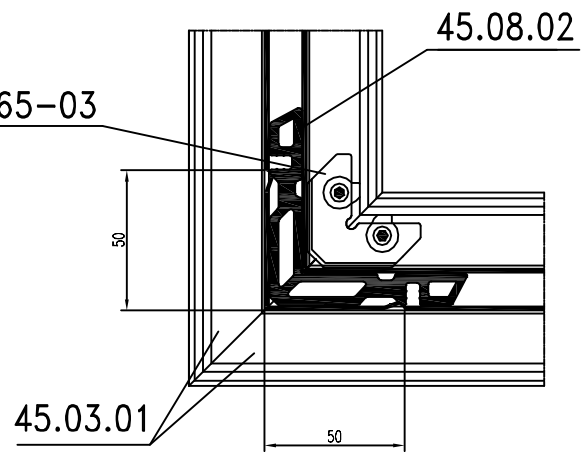
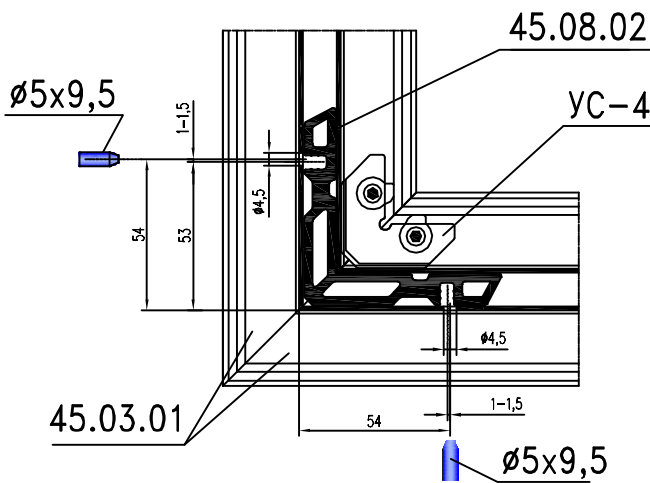
Обработка концов профилей рамы



П

Угловое соединение профилей с применением штифтов

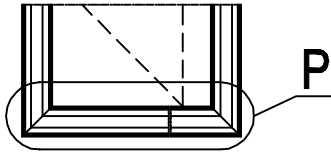
Угловое соединение профилей обжимкой



ОБРАБОТКА ДЕТАЛЕЙ

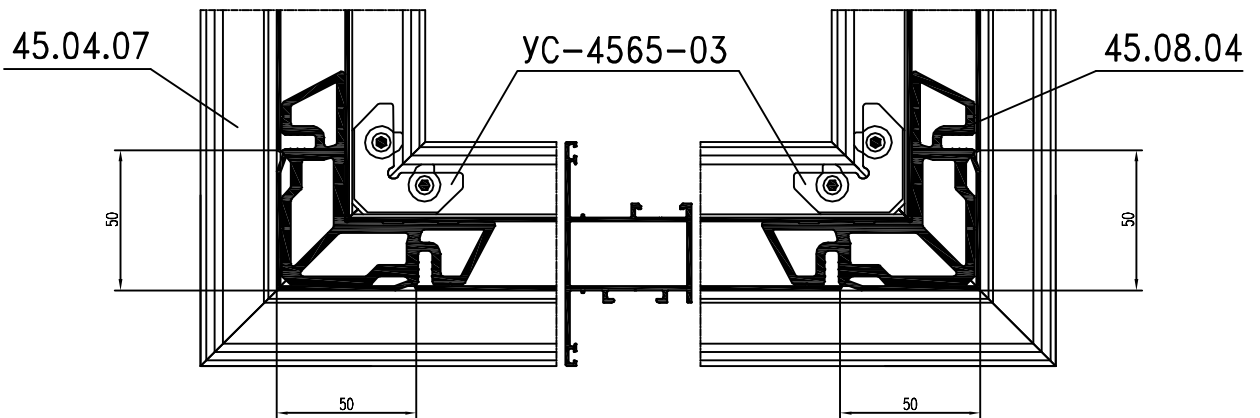
Установка комплектующих

Створка наружного открывания



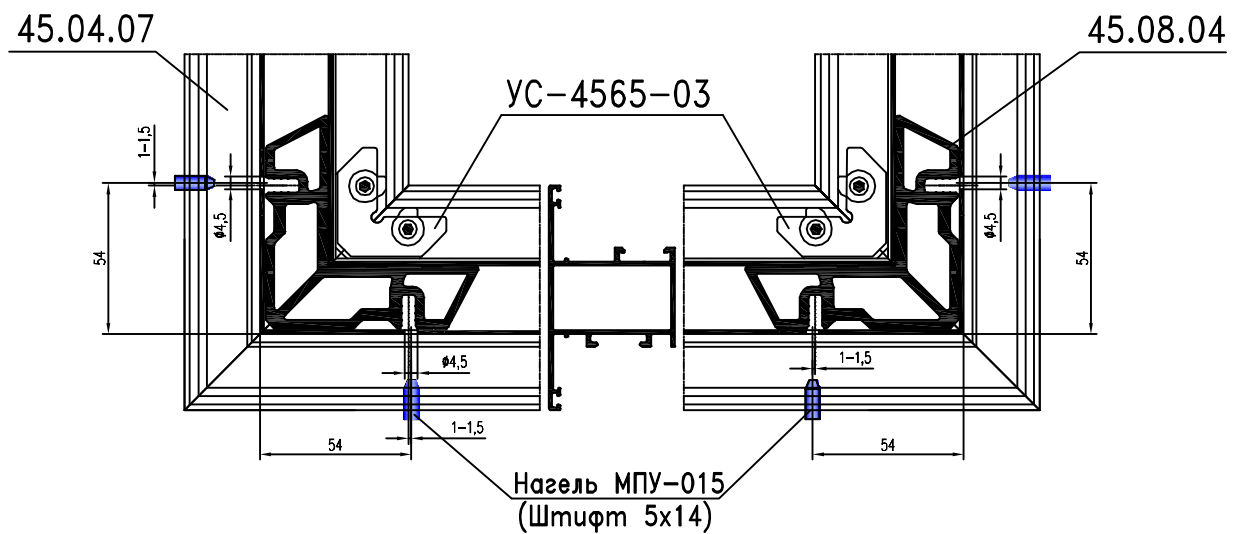
P

Угловое соединение профилей обжимкой



P

Угловое соединение профилей с применением нагелей



Нагель МПУ-015
(Штифт 5x14)

Применяемое оборудование и оснастка:

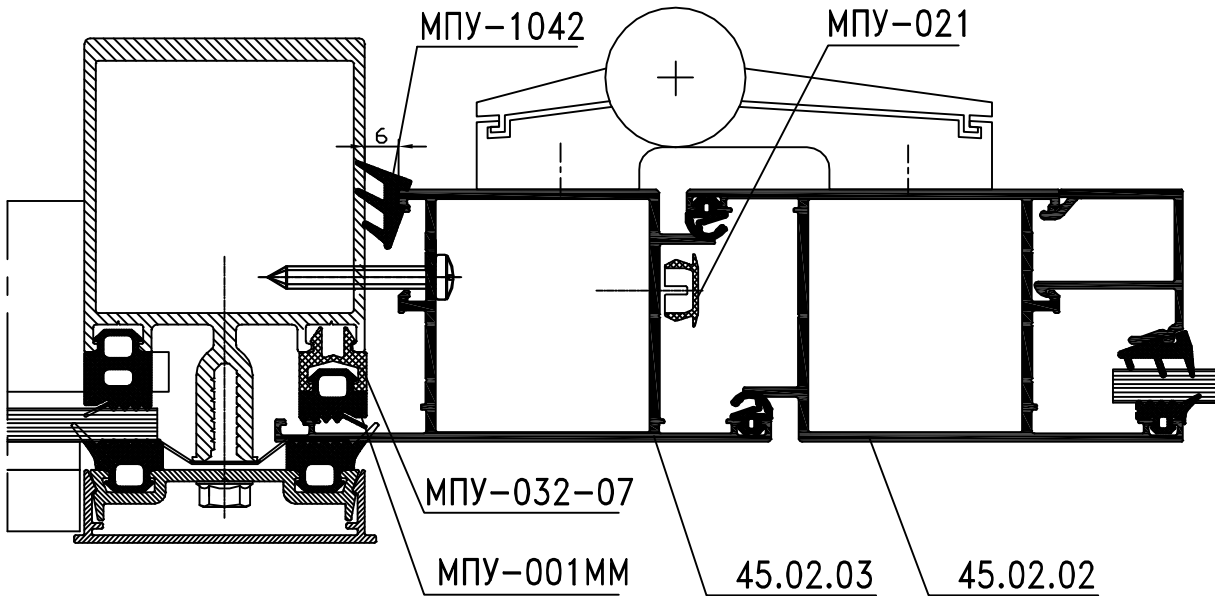
Углообжимной станок EP 124 elumatek;
Ключ 1503 –шестигранный, S=3 мм;
Пневмомолоток для забивки нагелей (штифтов).

УГЛОВЫЕ СОЕДИНЕНИЯ

ОБРАБОТКА ДЕТАЛЕЙ

Открывание внутрь

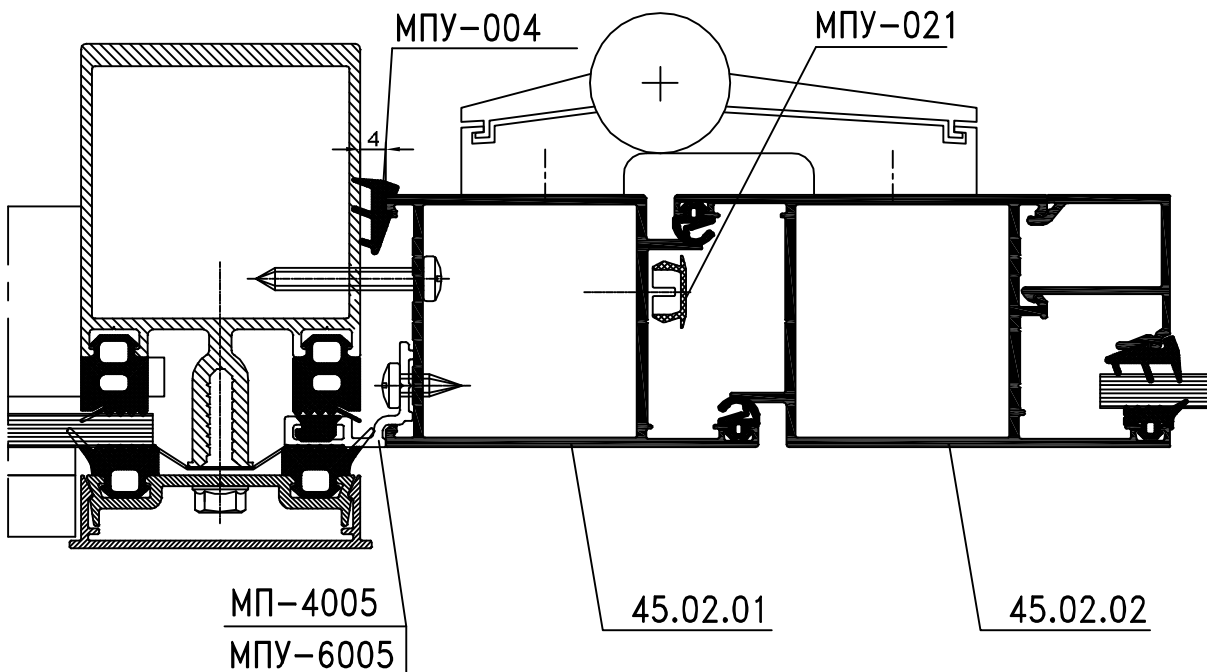
исполнение 1



Вариант с заполнением 6 мм

Открывание внутрь

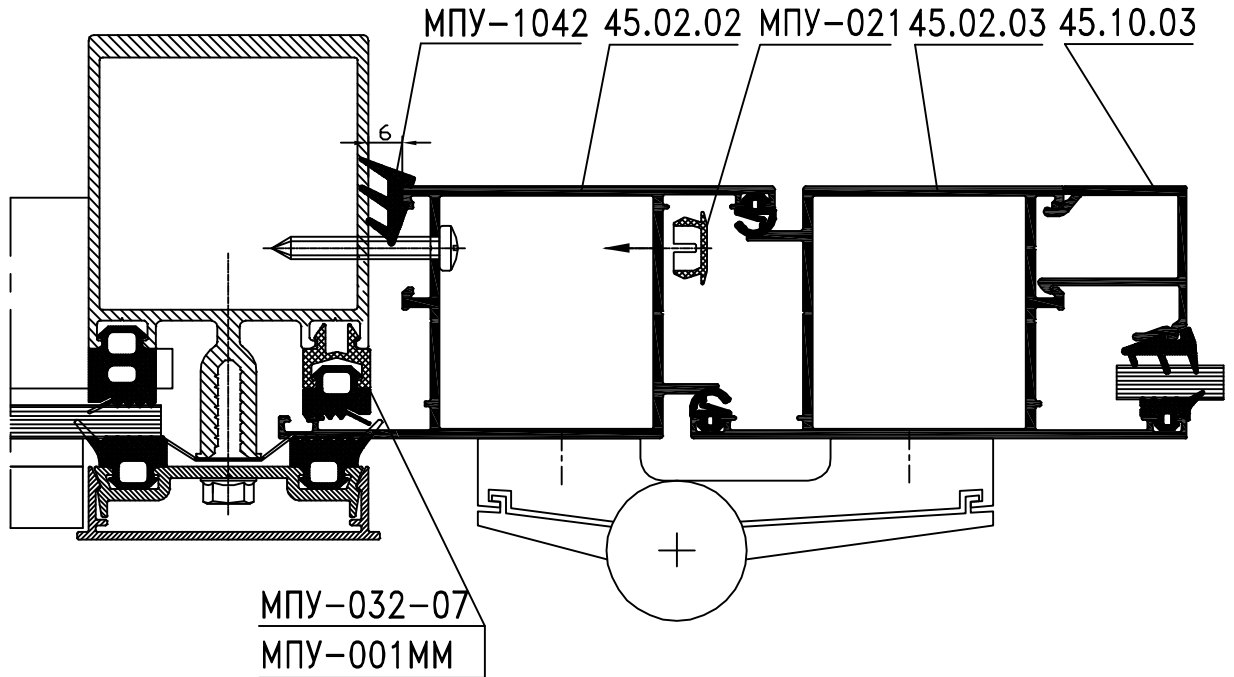
исполнение 2



Варианты исполнения

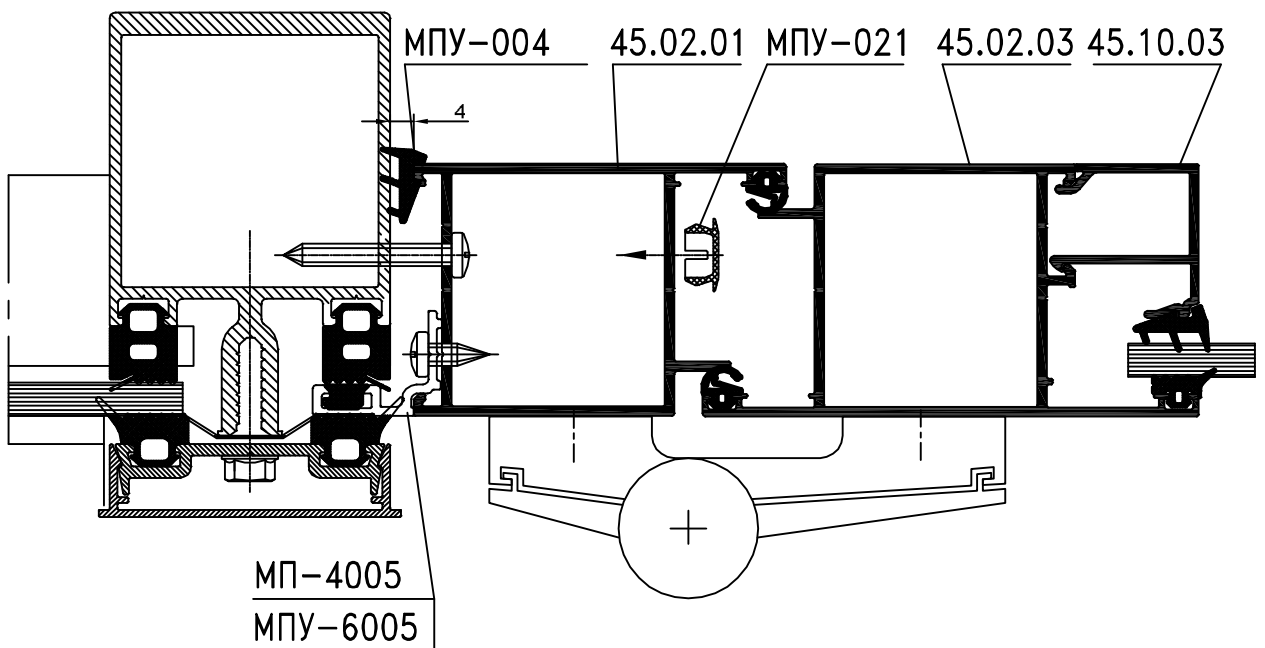
Вариант с заполнением 6 мм

Открывание наружу
исполнение 1



Варианты исполнения

Открывание наружу
исполнение 2

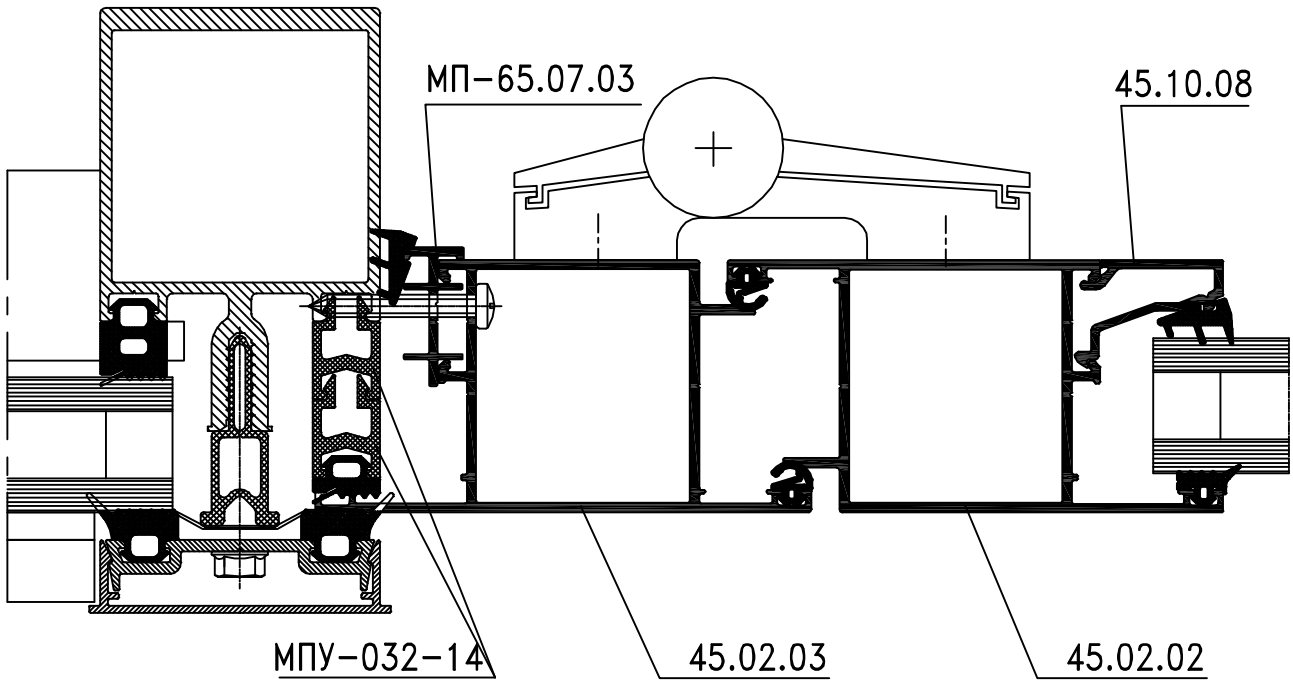


ДВЕРИ В ВИТРАЖЕ МП-50

Серия МП-45

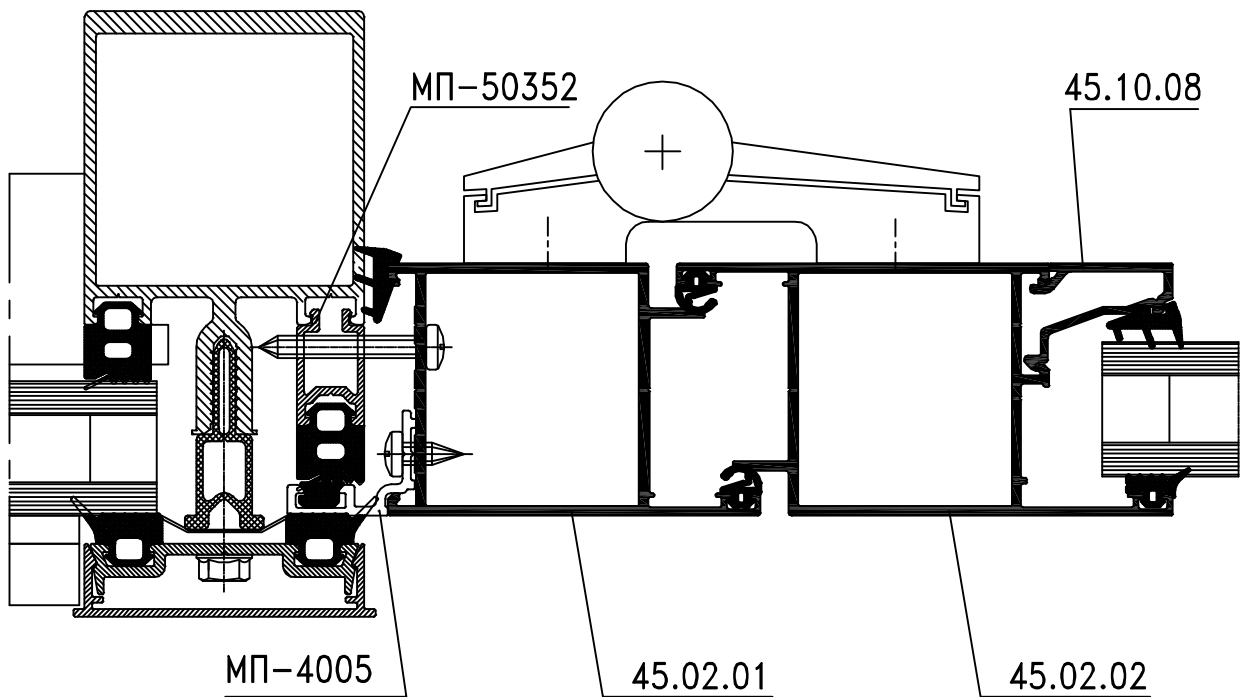
ОСНОВНЫЕ СЕЧЕНИЯ

Открывание внутрь
исполнение 1



Вариант с заполнением 24 мм

Открывание внутрь
исполнение 2

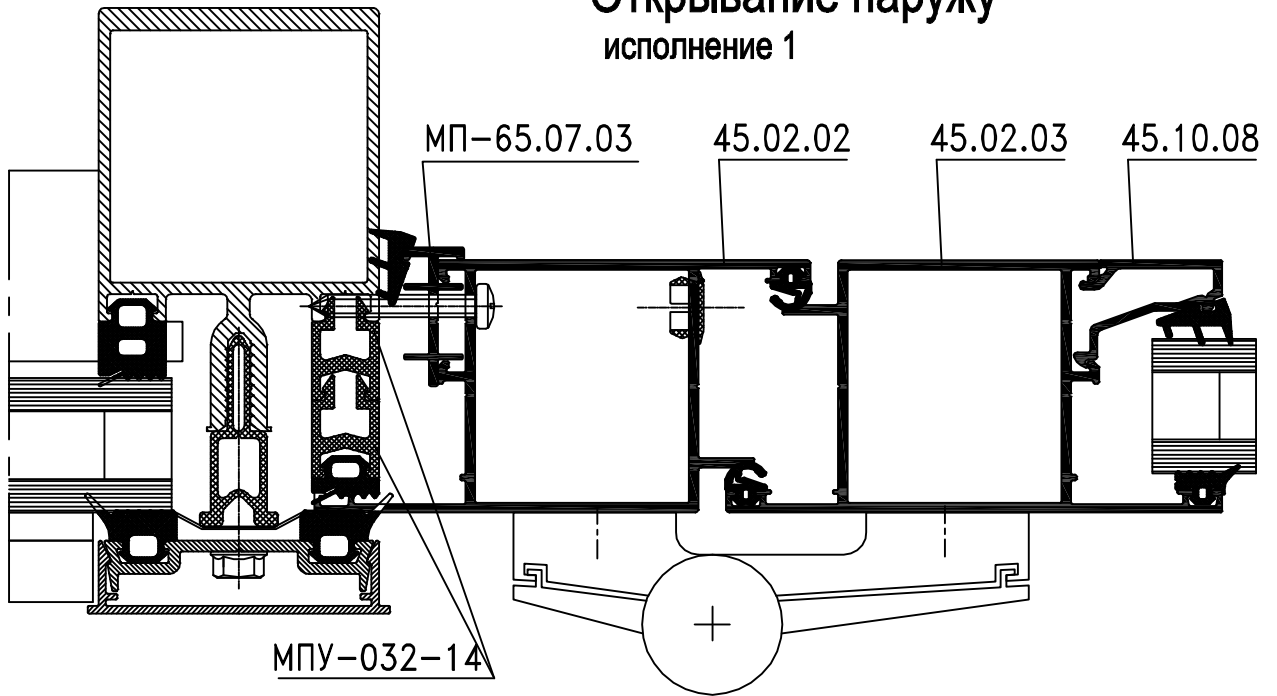


Варианты исполнения

Вариант с заполнением 24 мм

Открывание наружу

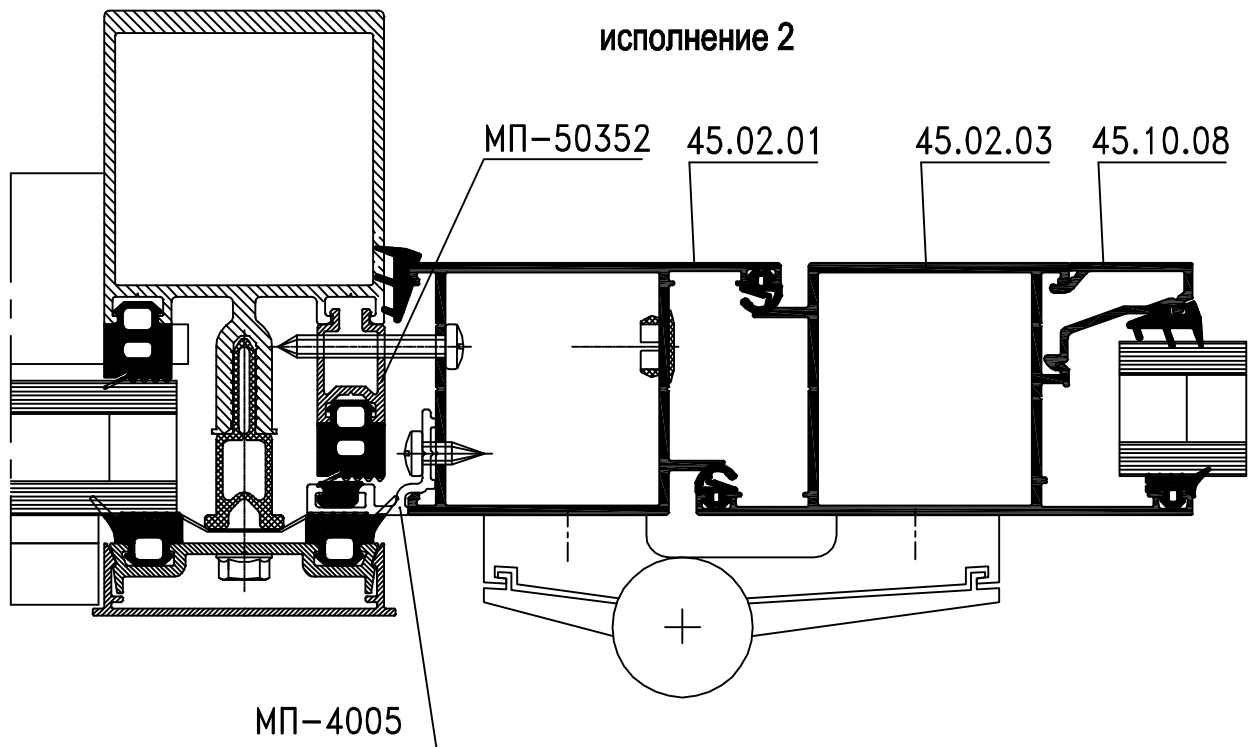
исполнение 1



Варианты исполнения

Открывание наружу

исполнение 2

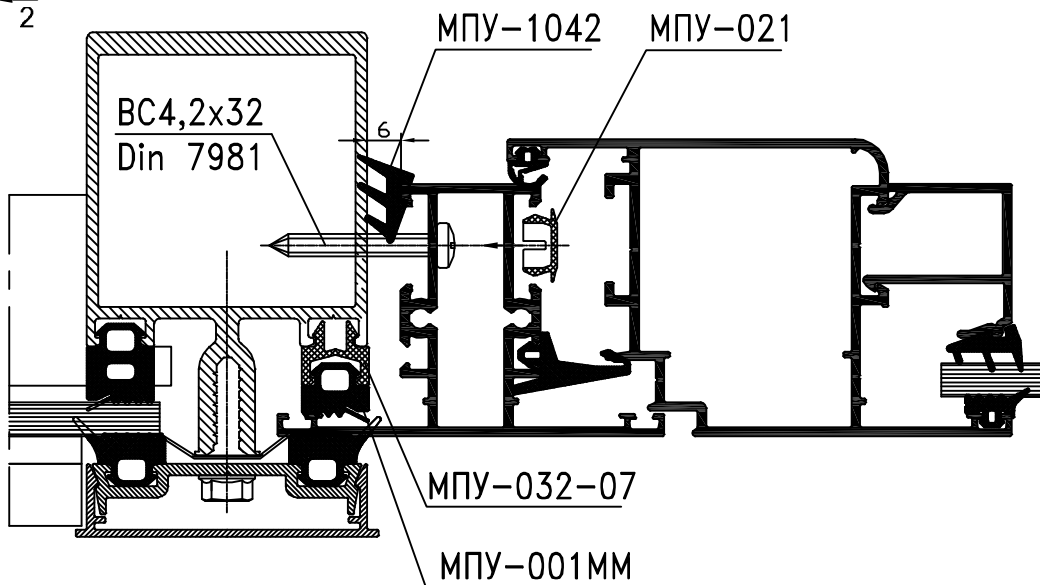
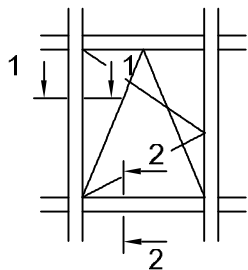


Серия МП-45

ОСНОВНЫЕ СЕЧЕНИЯ

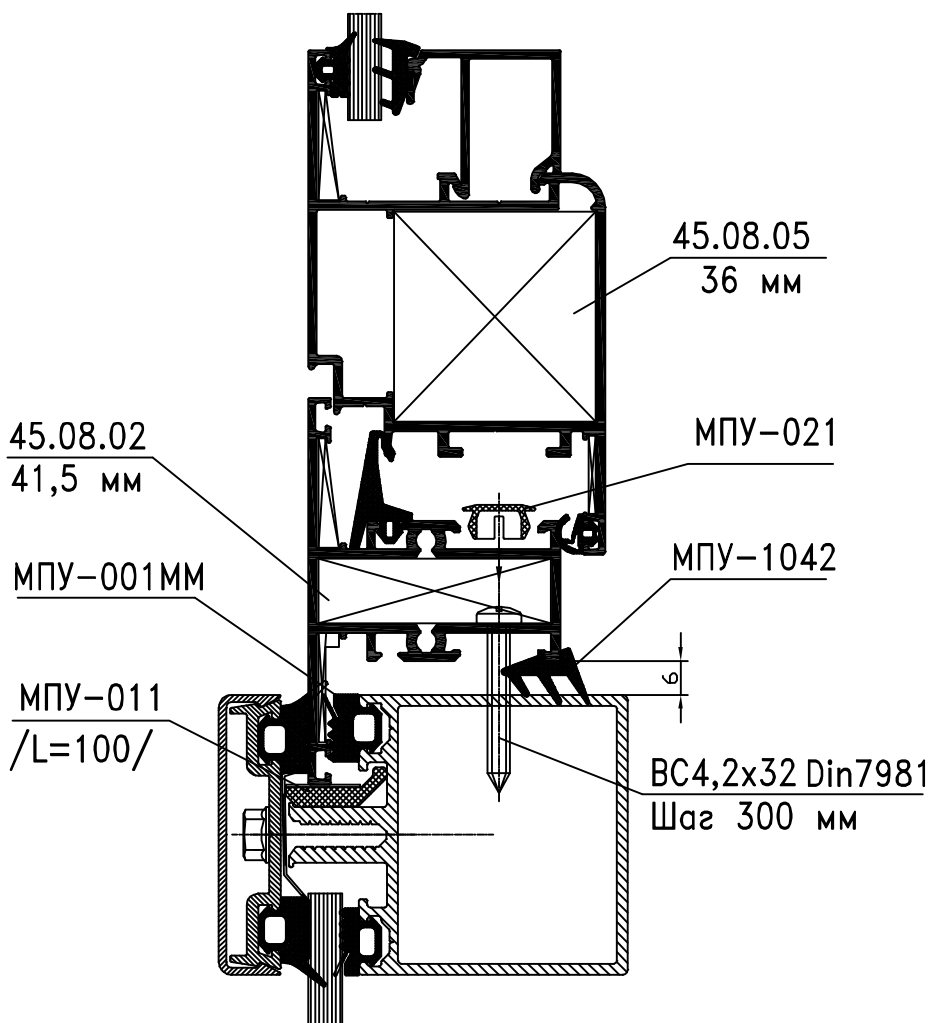
Открывание внутрь

1-1



Вариант с заполнением 6 мм

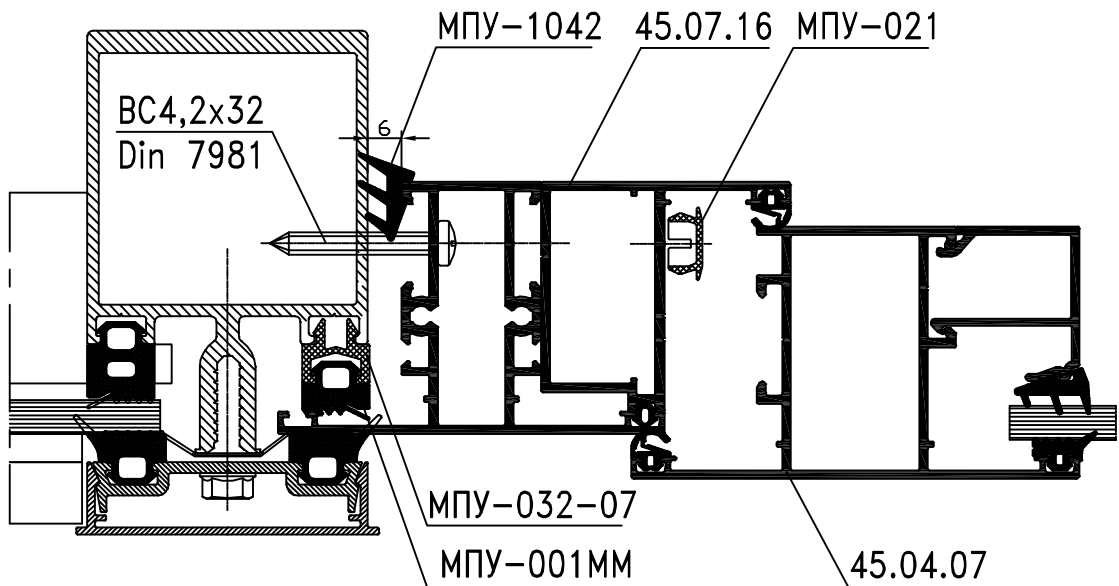
2-2



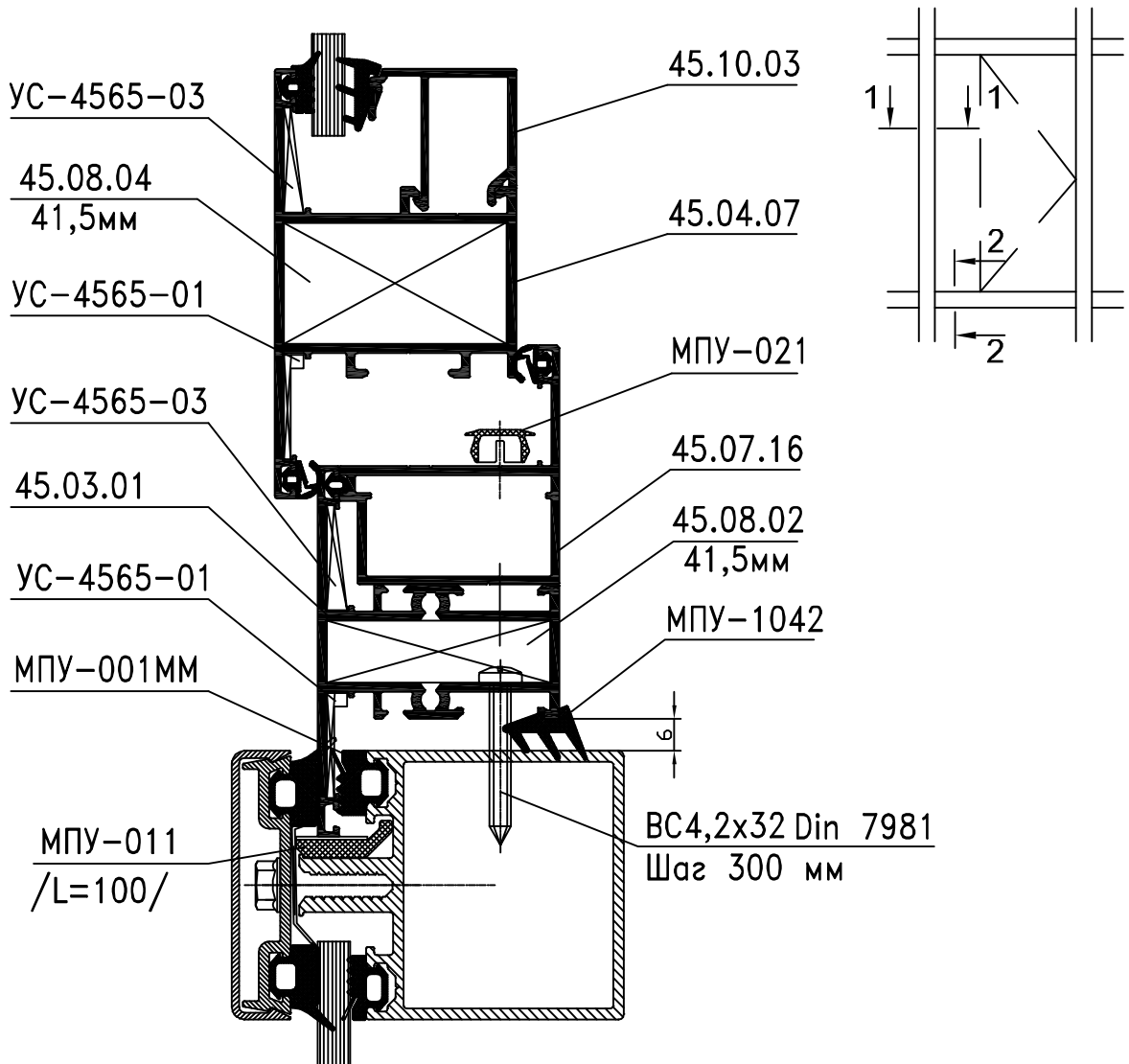
Варианты исполнения

Открытие наружу

1-1



2-2



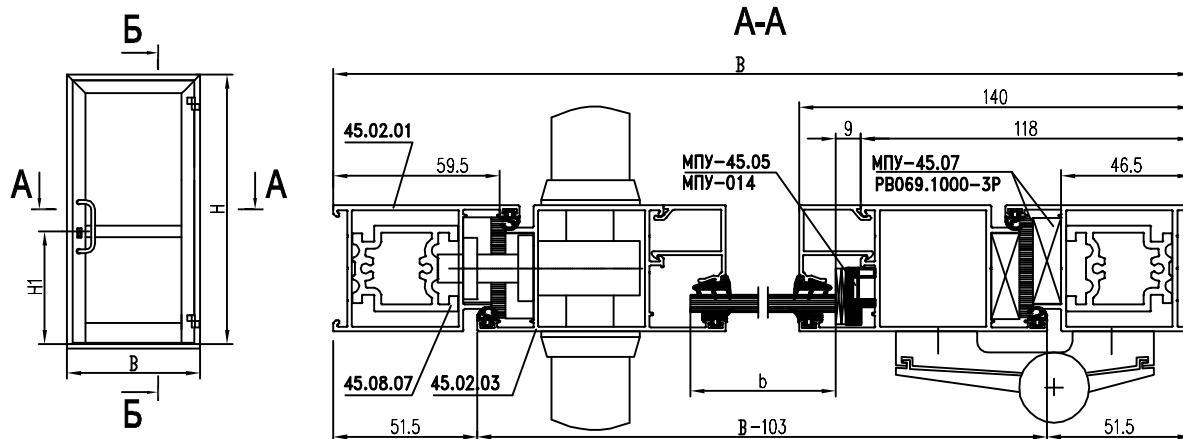
Вариант с заполнением 6 мм

Створка наружного открывания

ДВЕРИ РАСПАШНЫЕ

Серия МП-45

Расчет однопольной двери с накладным порогом



наружное открывание

ПРОФИЛЬ	Артикул	В И Д	РАЗМЕР	КОЛ-ВО
	45.02.01		B	1
	45.02.01		H	2
	45.02.03		B-103	1
	45.02.03		H-59,5	2
	45.03.04		B-236	1
	45.02.06		B-236	1
	45.06.01		B-113	1
	45.10.03*		B-236	4
	45.10.03*		H1-143	2
	45.10.03*		H-H1-188	2
	МП-50107-01		B-130	1
	45.08.07		80 мм	2

Таблица раскроя заполнения

ВЫСОТА, мм (h1, h2)	ШИРИНА, мм (b)	КОЛ-ВО, шт
H-H1-162	B-254	1
H1-117	B-254	1

*) Выбирается в зависимости от толщины заполнения

СПЕЦИФИКАЦИЯ (ПРИМЕР)

ДВЕРИ РАСПАШНЫЕ

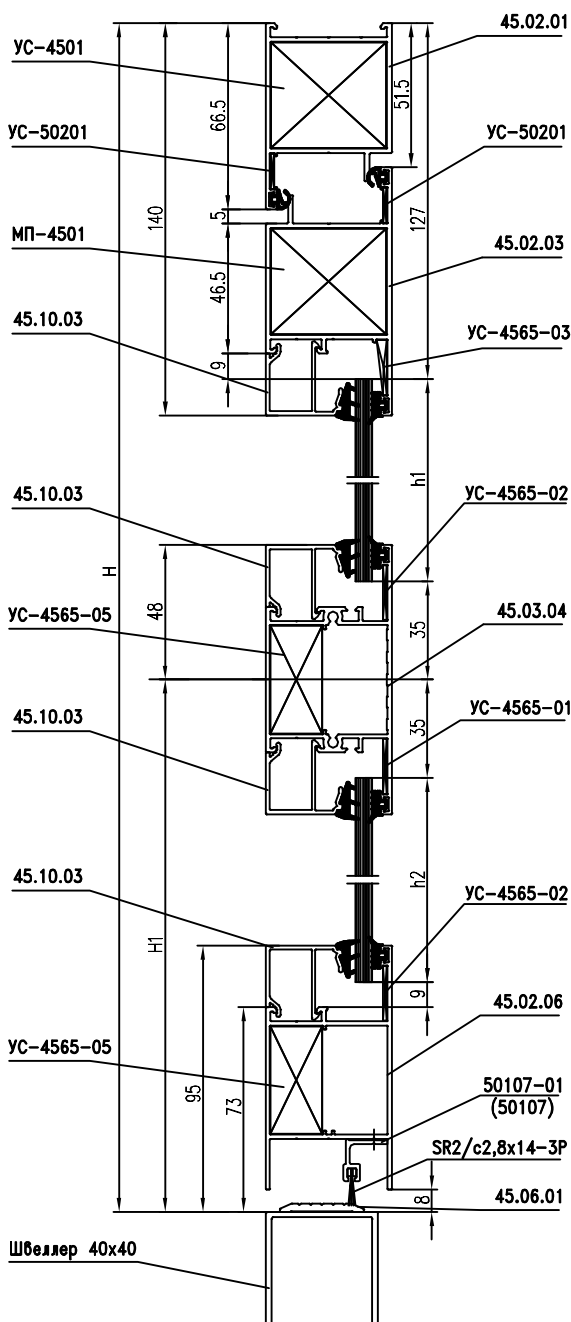
Расчет однопольной двери с накладным порогом

Серия МП-45

Б-Б

АКСЕССУАРЫ, КОМПЛЕКТУЮЩИЕ

наружное открывание



**) Выбирается заказчиком

УПЛОТНИТЕЛИ РЕЗИНОВЫЕ

	МПУ-45.01	4В+2Н-1606
	МПУ-004	4В+2Н-1606
	МПУ-45.02	2В+4Н-460

УПЛОТНИТЕЛИ ЩЕТОЧНЫЕ

	SR2/c2,8x14-3P	В-130
	PB069.1000-3P	31x8=248 мм

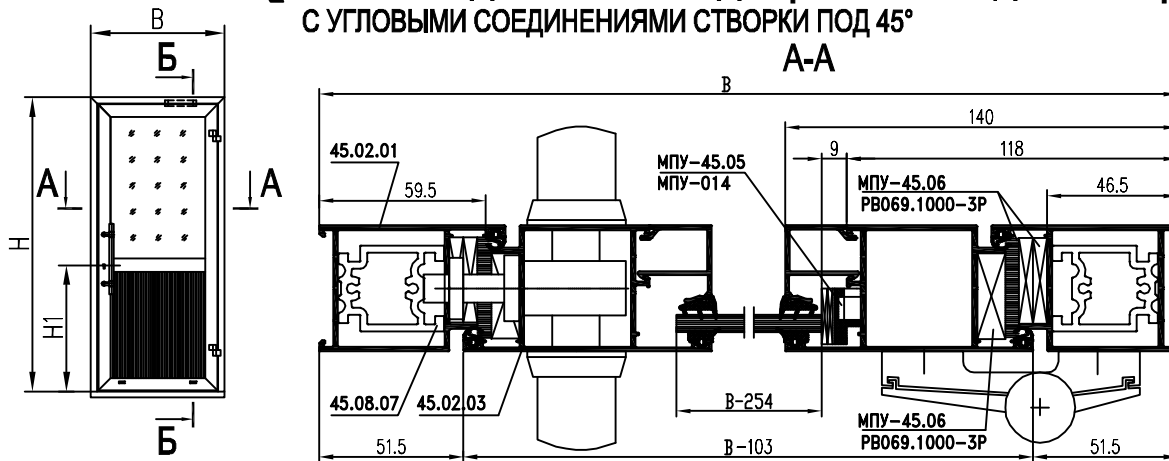
НАИМЕНОВАНИЕ	АРТИКУЛ	КОЛ-ВО
Угл. соединитель	UC-4501	4
Винт для МП-4501	VILM6.3x20	8
"Т"-соединитель	UC-4565-01	3
"Т"-соединитель	UC-4565-02	3
Угл. соединитель	UC-4565-03	2
"Т"-соединитель	UC-4565-05	4
Уголок выравнивающий	UC-50201	4
Подкладка под заполнение	МПУ-45.05	8
Пластина	МПУ-014	8к
Держатель порога	МПУ-45.06	4
Держатель щеток	МПУ-45.07	4
Винт самонарезающий	4.2x19DIN7981	$\frac{В-130}{300} + 13$
Винт самонарезающий	4.2x19DIN7982	$\frac{В-113}{300} + 13$
Ручка дверная	СТН-0206А**	1к
Петля дверная	СТН-0611**	3
Замок врезной с цилиндром и отв. планкой	Sobinco**	1к
Упор двери	СТН-0960	1
Швеллер	40x40x2	1

СПЕЦИФИКАЦИЯ (ПРИМЕР)

ДВЕРИ РАСПАШНЫЕ

Серия МП-45

Расчет однопольной двери с накладным порогом с угловыми соединениями створки под 45°



наружное открывание

ПРОФИЛЬ	Артикул	В И Д	РАЗМЕР	КОЛ-ВО
	45.02.01		B	1
	45.02.01		H	2
	45.02.03		B-103	2
	45.02.03		H-59,5	2
	45.03.04		B-236	1
	45.07.03		B-143	1
	45.06.01		B-113	1
	45.10.03*		B-236	4
	45.10.03*		H1-136,5	2
	45.10.03*		H-H1-196	2
	45.08.07		80 мм	2

ЗАПОЛНЕНИЯ

ВЫСОТА, мм (h1)	ШИРИНА, мм (b)	КОЛ-ВО, шт
H1-118,5	B-254	1
H-H1-162	B-254	1

УПЛОТНИТЕЛИ ЩЕТОЧНЫЕ

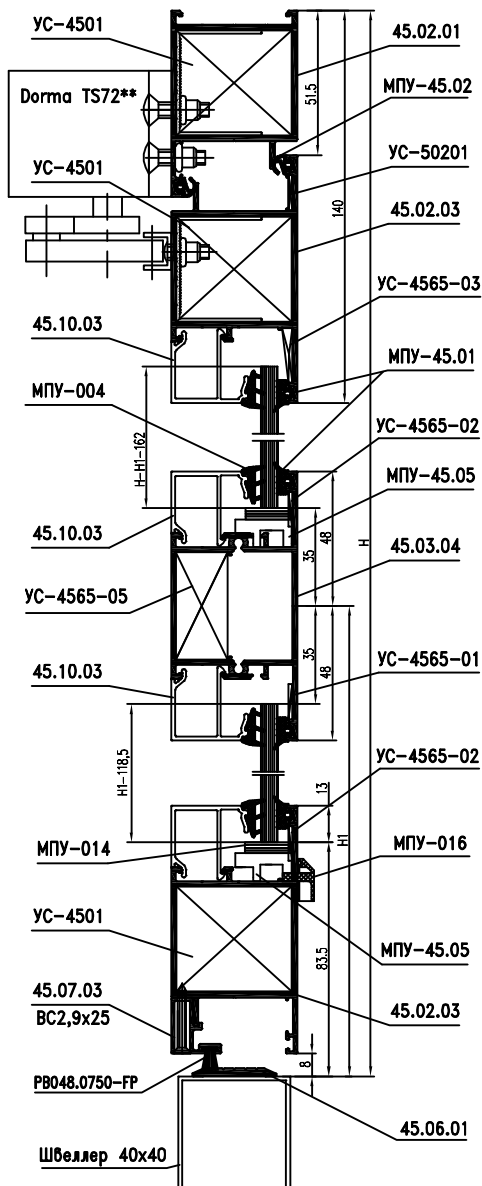
	РВ048.0750-ФР	B-123 мм
	РВ069.1000-3Р	31x8=248 мм

*) Выбирается в зависимости от толщины заполнения

СПЕЦИФИКАЦИЯ (ПРИМЕР)

наружное открывание

Б-Б



**) Выбирается заказчиком

***) с доработкой

УПЛОТНИТЕЛИ РЕЗИНОВЫЕ

№	МПУ-45.01	4В+2Н-1577
1	МПУ-004	4В+2Н-1577
2	МПУ-45.02	2В+4Н-442

АКСЕССУАРЫ, КОМПЛЕКТУЮЩИЕ

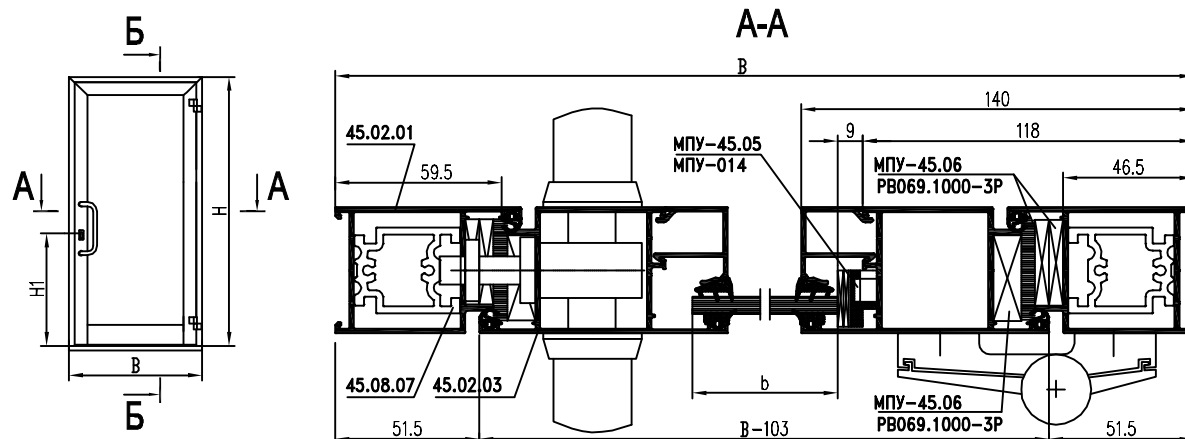
НАИМЕНОВАНИЕ	АРТИКУЛ	КОЛ-ВО
Угл. соединитель	UC-4501	6
Винт для МП-4501	VILM6.3x20	12
"Т"-соединитель	UC-4565-01	3
"Т"-соединитель	UC-4565-02	3
Угл. соединитель	UC-4565-03	4
"Т"-соединитель	UC-4565-05	2
Уголок выравнивающий	UC-50201	6
Подкладка под заполнение	МПУ-45.05	8
Пластина	МПУ-014	8к
Держатель щеток	МПУ-45.07	2
Держатель порога	МПУ-45.06	4
Заглушка	МПУ-45.03***	1
Заглушка	МПУ-45.04***	1
Крышка дренажного отверстия	МПУ-016	2
Ручка дверная	СТН-0206А**	1к
Петля дверная	СТН-0611**	3
Замок врезной с цилиндром и отв. планкой	Sobinco**	1к
Доводчик дверной	Dorma TS72**	1
Упор двери	СТН-0960	1
Накладка для цилиндра	СТН0415/0416**	2
Винт М5-6gx16.58.019	ГОСТ17475-80	4
Винт М5-6gx16.58.019	ГОСТ17473-80	2
Винт М5-6gx25.58.019	ГОСТ17474-80	4
Гайка заклепочная М5-7x13,5	DIN 7981 94	10
Винт самонарезающий	4.2x19DIN7982	$\frac{B-113}{300} + 1$ + 5
Винт самонарезающий	4.2x32DIN7982	4
Винт самонарезающий	4.2x19DIN7981	4
Винт самонарезающий	4.2x32DIN7981	4
Винт самонарезающий	2.9x25DIN7982	$\frac{B-143}{300} + 1$
Швеллер	40x40x2	1

СПЕЦИФИКАЦИЯ (ПРИМЕР)

ДВЕРИ РАСПАШНЫЕ

Серия МП-45

Расчет однопольной двери с врезным порогом



наружное открывание

ПРОФИЛЬ	Артикул	В И Д	РАЗМЕР	КОЛ-ВО
	45.02.01		B	1
	45.02.01		H	2
	45.02.03		B-103	1
	45.02.03		H-72	2
	45.01.05		B-236	1
	45.07.07		B-103	1
	45.06.02		B-113	1
	45.10.03*		B-236	2
	45.10.03*		H-275	2
	45.08.07		80 мм	2

ЗАПОЛНЕНИЕ

ВЫСОТА, мм (h1)	ШИРИНА, мм (b)	КОЛ-ВО, шт
H-249	B-254	1

УПЛОТНИТЕЛИ ЩЕТОЧНЫЕ

	РВ069.1000-3Р	B-113
	РВ069.1000-3Р	31x8=248 мм

*) Выбирается в зависимости от толщины заполнения

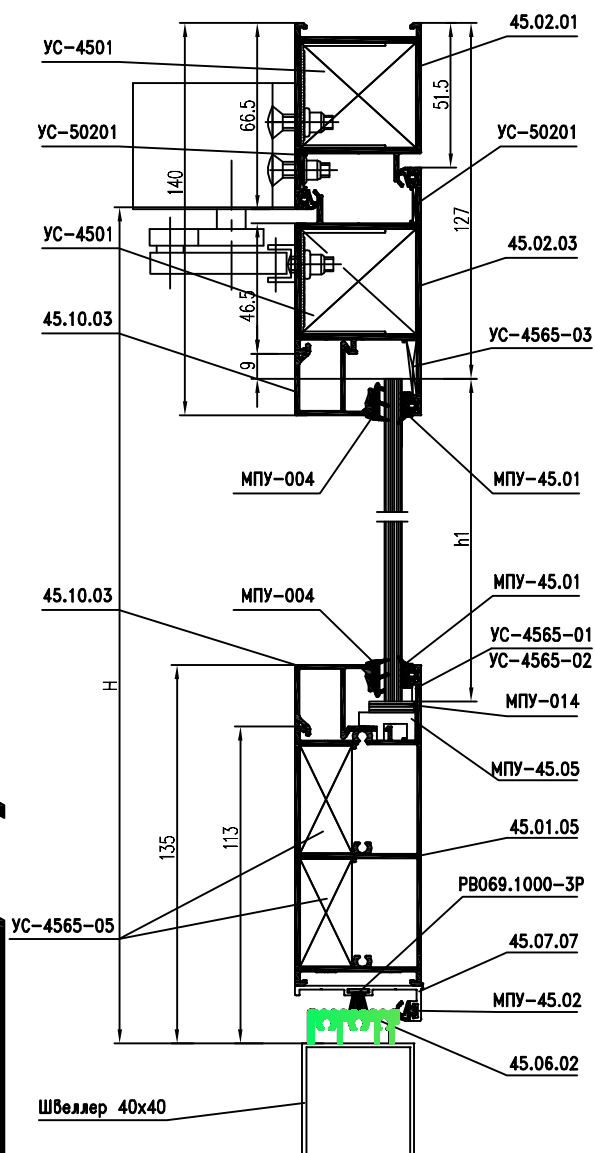
СПЕЦИФИКАЦИЯ (ПРИМЕР)

ДВЕРИ РАСПАШНЫЕ

Расчет однопольной двери с врезным порогом

Серия МП-45

Б-Б



**) Выбирается заказчиком

АКСЕССУАРЫ, КОМПЛЕКТУЮЩИЕ

НАИМЕНОВАНИЕ	АРТИКУЛ	КОЛ-ВО
Угл. соединитель	УС-4501	4
Винт для МП-4501	VILM6.3x20	8
"Т"-соединитель	УС-4565-01	1
"Т"-соединитель	УС-4565-02	1
Угл. соединитель	УС-4565-03	2
"Т"-соединитель	УС-4565-05	4
Уголок выравнивающий	УС-50201	4
Подкладка под заполнение	МПУ-45.05	4
Пластина	МПУ-014	4к
Держатель щеток	МПУ-45.07	2
Держатель порога	МПУ-45.06	4
Ручка дверная	СТН-0206А**	1к
Петля дверная	СТН-0611**	3
Замок врезной с цилиндром и отв. планкой	Sobinco**	1к
Доводчик дверной	Dorma TS72**	1
Упор двери	СТН-0960	1
Накладка для цилиндра	СТН0415/0416**	2
Винт М5-6gx16.58.019	ГОСТ17475-80	4
Винт М5-6gx16.58.019	ГОСТ17473-80	2
Винт М5-6gx25.58.019	ГОСТ17474-80	4
Гайка заклепочная М5-7x13,5	DIN 7981 94	10
Винт самонарезающий	4.2x19DIN7982	$\left(\frac{B}{300}+1\right) \times 2+8$
Винт самонарезающий	4.2x32DIN7982	$\frac{B}{300}+9$
Винт самонарезающий	4.2x19DIN7981	4
Винт самонарезающий	4.2x32DIN7981	8
Швеллер	40x40x2	1

УПЛОТНИТЕЛИ РЕЗИНОВЫЕ

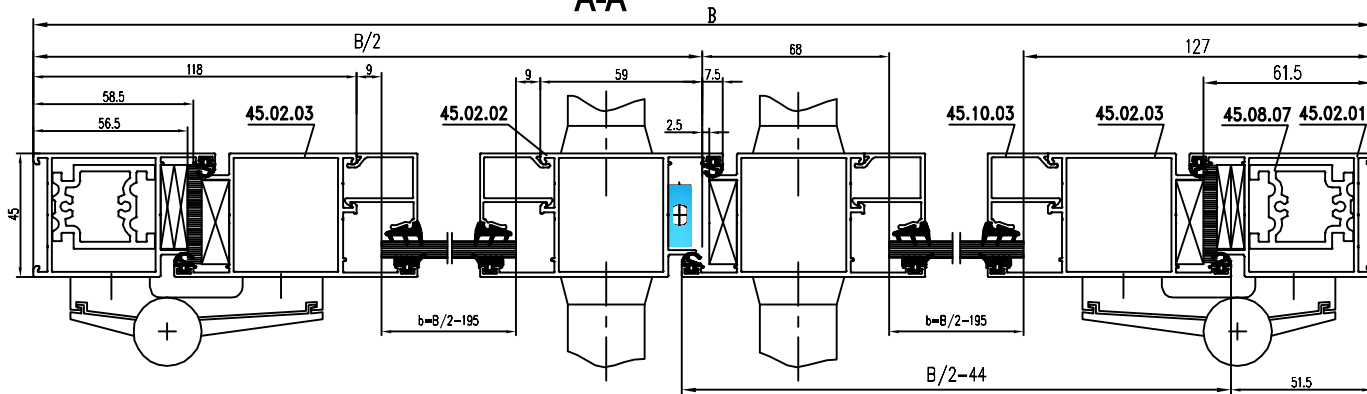
	МПУ-45.01	2В+2Н-1022
	МПУ-004	2В+2Н-1022
	МПУ-45.02	3В+4Н-608

ДВЕРИ РАСПАШНЫЕ

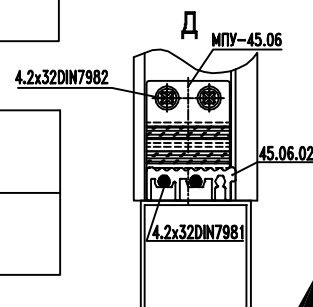
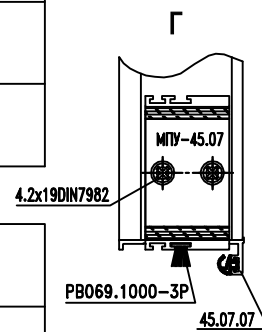
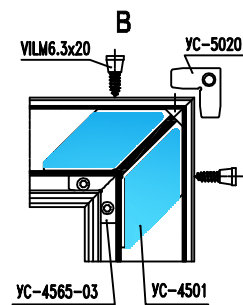
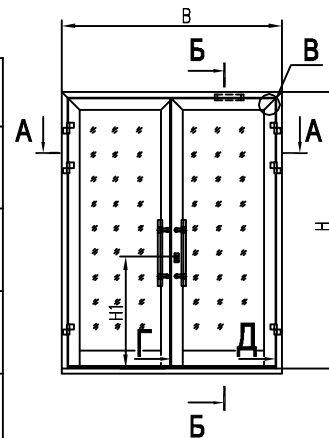
Серия МП-45

Расчет двупольной двери с врезным порогом

А-А



ПРОФИЛЬ	Артикул	В И Д	РАЗМЕР	КОЛ-ВО
	45.02.01		B	1
	45.02.01		H	2
	45.02.02		H-72	1
	45.02.03		B/2-44	2
	45.02.03		H-72	3
	45.01.05		B/2-177	2
	45.07.07		B/2-44	2
	45.06.02		B-113	1
	45.10.03*		B/2-177	4
	45.10.03*		H-275	4
	45.08.07		80 мм	2



СПЕЦИФИКАЦИЯ (ПРИМЕР)

ЗАПОЛНЕНИЕ

ВЫСОТА, мм (h1)	ШИРИНА, мм (b)	КОЛ-ВО, шт
H-249	B/2-195	2

УПЛОТНИТЕЛИ ЩЕТОЧНЫЕ

ВИД	ОБОЗНАЧЕНИЕ	КОЛИЧЕСТВО, мм
	PB069.1000-3P	B+244

*) Выбирается в зависимости от толщины заполнения

ДВЕРИ РАСПАШНЫЕ

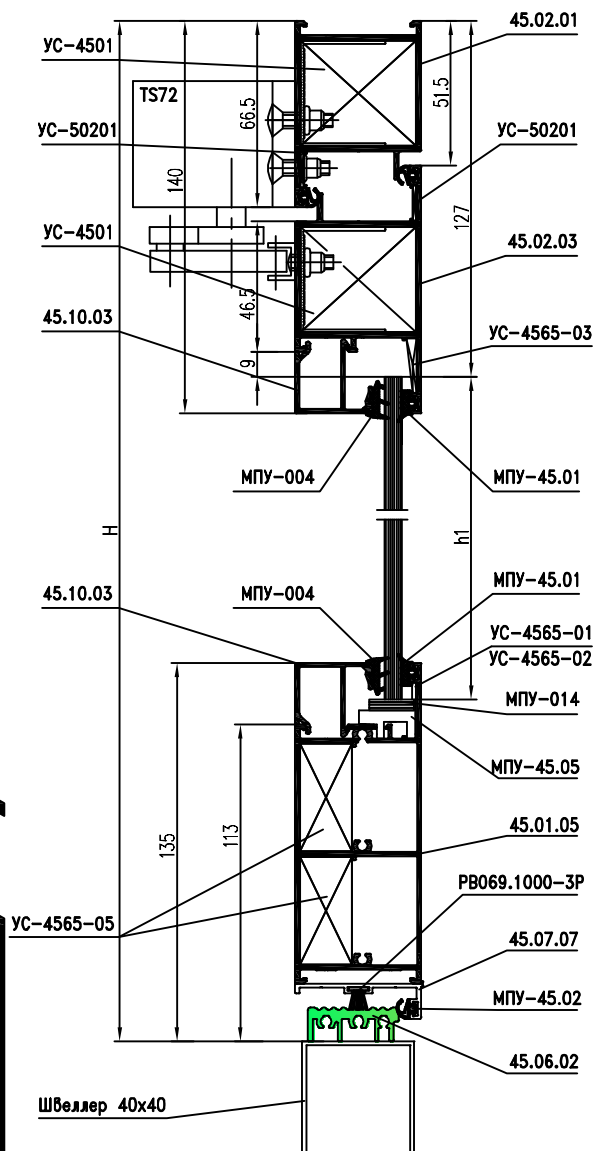
Расчет двупольной двери с врезным порогом

Серия МП-45

Б-Б

АКСЕССУАРЫ, КОМПЛЕКТУЮЩИЕ

наружное открывание



**) Выбирается заказчиком

НАИМЕНОВАНИЕ	АРТИКУЛ	КОЛ-ВО
Угл. соединитель	UC-4501	6
Винт для ЗД-4501	VILM6.3x20	12
"Г"-соединитель	UC-4565-01	2
"Г"-соединитель	UC-4565-02	2
Угл. соединитель	UC-4565-03	4
"Г"-соединитель	UC-4565-05	8
Уголок выравнивающий	UC-50201	5
Подкладка под заполнение	МПУ-45.05	8
Пластина	МПУ-014	8к
Держатель щеток	МПУ-45.07	4
Держатель порога	МПУ-45.06	8
Ручка дверная	СТН-0206A**	2к
Петля дверная	СТН-0611**	6
Замок врезной с цилиндром и отв. планкой	Sobinco**	1к
Шпингалет накладной с отв. планкой, гнездом	СТН-1702**	2к
Доводчик дверной	Dorma TS72**	1
Упор двери	СТН-0960	1
Накладка для цилиндра	СТН0415/0416**	2к
Винт М5-6gx16.58.019	ГОСТ17475-80	4
Винт М5-6gx16.58.019	ГОСТ17473-80	2
Винт М5-6gx25.58.019	ГОСТ17474-80	4
Гайка заклепочная М5-7x13,5	DIN 7981 94	10
Винт самонарезающий	4.2x19DIN7982	$\frac{B-113}{300}+9$
Винт самонарезающий	4.2x32DIN7982	4
Винт самонарезающий	4.2x19DIN7981	20
Винт самонарезающий	4.2x32DIN7981	8
Швеллер	40x40x2; L=B	1

УПЛОТНИТЕЛИ РЕЗИНОВЫЕ

А	МПУ-45.01	2В+4Н-1808
Б	МПУ-004	2В+4Н-1808
В	МПУ-45.02	3В+6Н-648

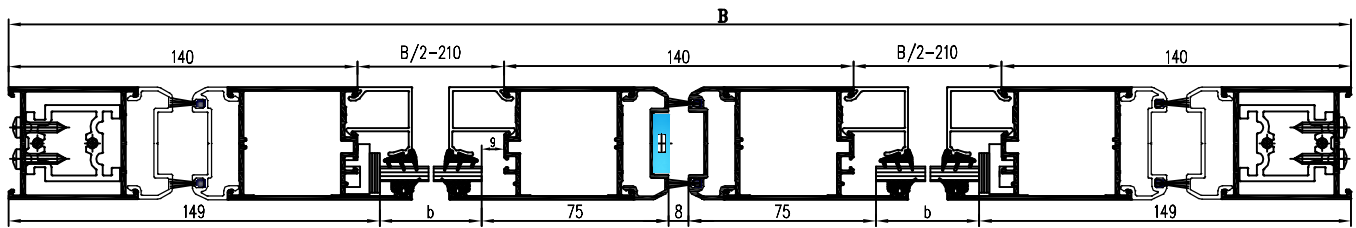
СПЕЦИФИКАЦИЯ (ПРИМЕР)

ДВЕРИ МАЯТНИКОВЫЕ

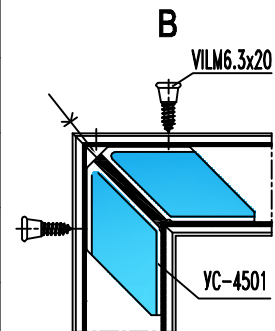
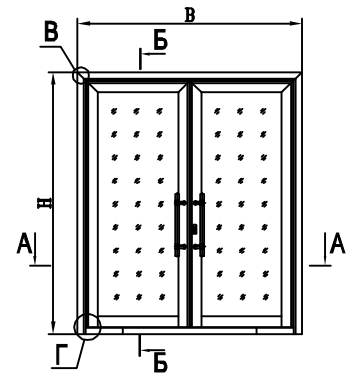
Серия МП-45

Расчет двупольной маятниковой двери

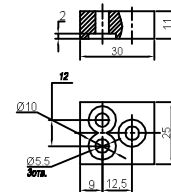
А-А



ПРОФИЛЬ	АРТИКУЛ	ВИД	РАЗМЕР	КОЛ-ВО
	45.05.02		B	1
	45.05.02		H	2
	45.06.01		B-762	1
	45.08.07		100 мм	2
	45.07.08		H-47,5	2
	45.07.08		B-95	1
	Труба ст.50x50		B-724	1
	Труба ст.30x60		B	1
	45.01.04		H-146	4
	45.01.04		B/2-106	2
	45.02.06		B/2-210	2
	МП-50107-01		B/2-93	2
	45.10.03*		B/2-210	4
	45.10.03*		H-307	4
	45.07.09		H-132	3
	45.07.08		H-132	1
	45.07.09		B/2-78	2



Пластина-проставка 11 мм
СК.02.038.000.007



СПЕЦИФИКАЦИЯ (ПРИМЕР)

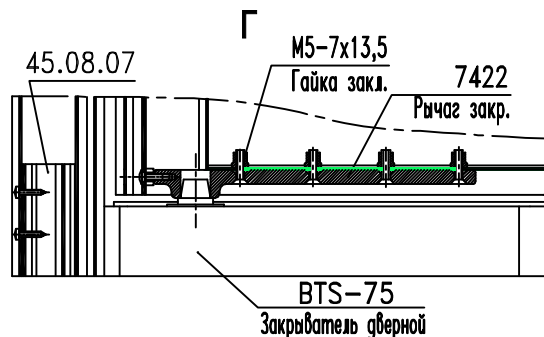
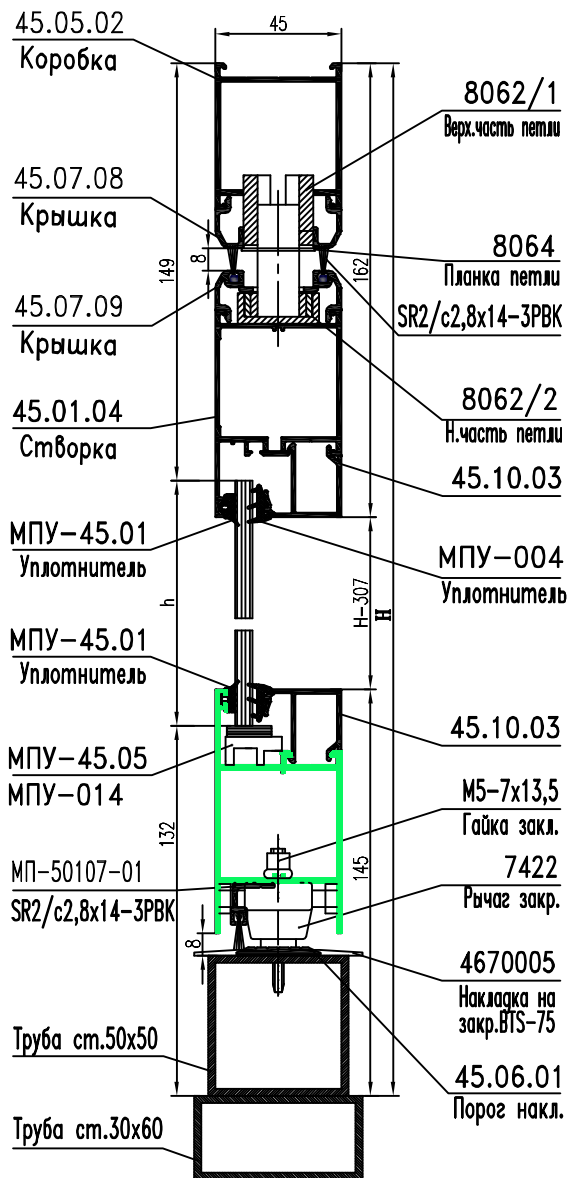
ЗАПОЛНЕНИЯ

ВЫСОТА, мм (h)	ШИРИНА, мм (b)	КОЛ-ВО, шт
H-281	B/2-228	2

УПЛОТНИТЕЛИ ЩЕТОЧНЫЕ

ВИД	ОБОЗНАЧЕНИЕ	КОЛИЧЕСТВО, мм
	SR2/с 2,8x14-3P BK	4H+3B-1026

Б-Б



АКСЕССУАРЫ, КОМПЛЕКТУЮЩИЕ

НАИМЕНОВАНИЕ	АРТИКУЛ	КОЛ-ВО
Угл. соединитель	УС-4501	6
Винт для МП-4501	VILM6.3x20	12
"Г"-соединитель	УС-4565-01	2
"Г"-соединитель	УС-4565-02	2
Угл. соединитель	УС-4565-03	4
"Г"-соединитель	УС-4565-05	4
Подкладка под заполнение	МПУ-45.05	8
Пластина	МПУ-014	8к
Комплект для маятн. двери	Дв.закр. Dorma BTS75 Петля 8062,64, рычаг7422	2к
Пластина-проставка 11мм	СК.02.038.000.007	4
Ручка дверная	СТН-0707.350**	2
Замок врезной	8028-30 Sobinco**	1к
Цилиндр для замка	35/35 Sobinco**	1
Ответная планка замка	896В-2 Sobinco**	1
Шпингалет накладной	СТН-1702	2
Ответная планка шпингалета	СТН-0818.13	2
Накладка для цилиндра	СТН0415/0416	2к
Винт М5-6gx16.58.019	ГОСТ17475-80	4
Винт М5-6gx25.66.05	ГОСТ17473-80	8
Винт М5-6gx25.66.05	ГОСТ17475-80	20
Гайка заклепочная М5-7x13,5	DIN 7981 94	28
Винт самонарезающий	4.2x19 DIN7982	$\frac{4H+2B-840}{400} + 6$
Винт самонарезающий	4.2x19 DIN7982	$\frac{B-762}{300} + 1$
Винт самонарезающий	4.2x19DIN7981	$\frac{B-186}{300} + 10$
Винт самонарезающий	4.2x32DIN7981 A2	4

**) Выбирается заказчиком

УПЛОТНИТЕЛИ РЕЗИНОВЫЕ

	МПУ-45.01	2В+4Н-2068
	МПУ-004	2В+4Н-2068

СПЕЦИФИКАЦИЯ (ПРИМЕР)

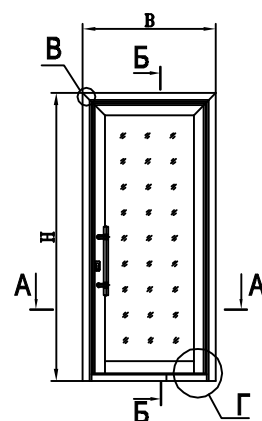
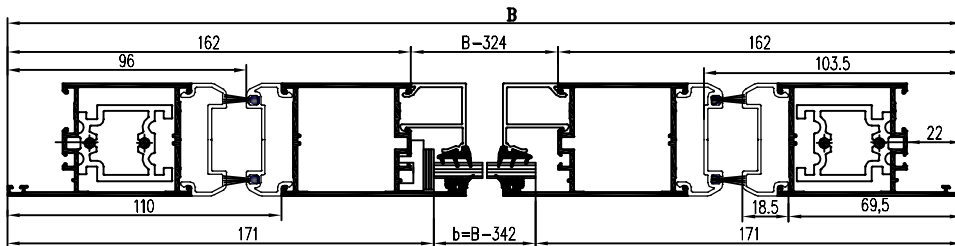
ДВЕРИ МАЯТНИКОВЫЕ

Серия МП-45

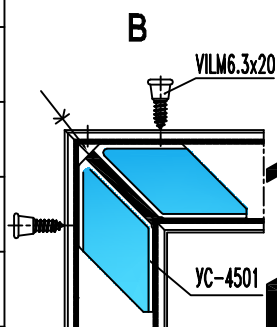
Расчет однопольной маятниковой двери "в витраж"

A-A

"в витраж"

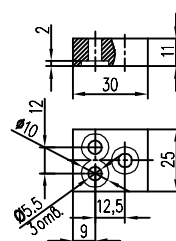


ПРОФИЛЬ	АРТИКУЛ	ВИД	РАЗМЕР	КОЛ-ВО
	45.01.04		B	1
	45.01.04		H	2
	45.06.01		B-485	1
	45.08.07		100 мм	2
	45.07.08		H-69,5	2
	45.07.08		B-139	1
	Труба ст.50x50		B-450	1
	Труба ст.30x60		B-44	1
	45.01.04		H-168	2
	45.01.04		B-220	1
	45.02.06		B-324	1
	МП-50107-01		B-207	1
	45.10.03*		B-324	2
	45.10.03*		H-329	2
	45.07.09		H-154	2
	45.07.09		B-192	1



Пластина-проставка 11мм

СК.02.038.000.007



ЗАПОЛНЕНИЯ

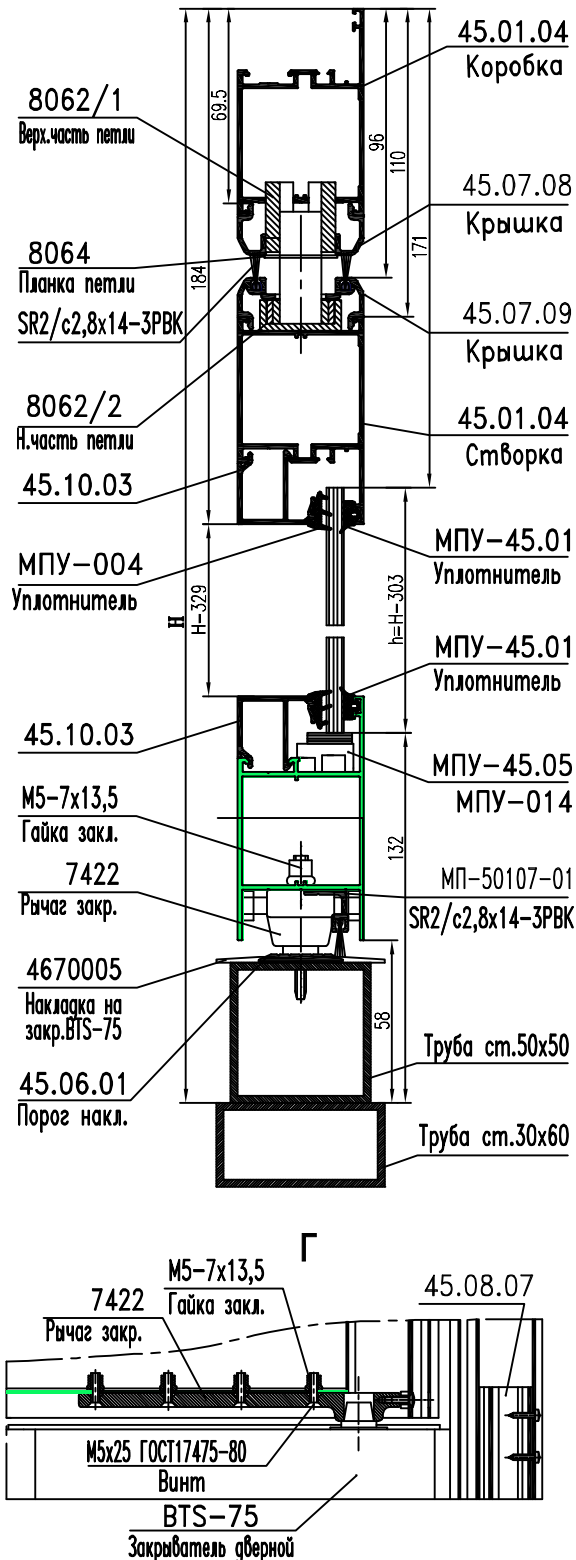
ВЫСОТА, мм (h)	ШИРИНА, мм (b)	КОЛ-ВО, шт
H-303	B-342	1

УПЛОТНИТЕЛИ ЩЕТОЧНЫЕ

ВИД	ОБОЗНАЧЕНИЕ	КОЛИЧЕСТВО, мм
	SR2/с 2,8x14-3P BK	4H+3B-1207

СПЕЦИФИКАЦИЯ (ПРИМЕР)

"в витраж" Б-Б



АКСЕССУАРЫ, КОМПЛЕКТУЮЩИЕ

НАИМЕНОВАНИЕ	Артикул	КОЛ-ВО
Угл. соединитель	УС-4501	4
Винт для МП-4501	VILM6.3x20	8
"Т"-соединитель	УС-4565-01	1
"Т"-соединитель	УС-4565-02	1
Угл. соединитель	УС-4565-03	2
"Т"-соединитель	УС-4565-05	2
Подкладка под заполнение	МПУ-45.05	4
Пластина	МПУ-014	4к
Комплект для маятн. двери	Дв.закр. Dorma BTS75 Петля 8062,64, рычаг7422	1к
Пластина-проставка 11мм	СК.02.038.000.007	2
Ручка дверная	СТН-0707.350**	1
Замок врезной	8028-30 Sobinco**	1к
Цилиндр для замка	35/35 Sobinco**	1
Ответная планка замка	896В-2 Sobinco**	1
Накладка для цилиндра	СТН-0415/0416	2к
Винт М5-6gx16.58.019	ГОСТ17475-80	4
Винт М5-6gx25.66.05	ГОСТ17475-80	14
Винт М5-6gx25.66.05	ГОСТ17473-80	4
Гайка заклепочная М5-7x13,5	DIN 7981 94	16
Винт самонарезающий	4.2x19DIN7981	$\frac{B-207}{300} +1$
Винт самонарезающий	4.2x32DIN7981 A2	4
Винт самонарезающий	4.2x19 DIN7982	$\frac{B-485}{300} +5$
Винт самонарезающий	4.2x32 DIN7982	$\frac{4H+2B-778}{500} +4$

**) Выбирается заказчиком

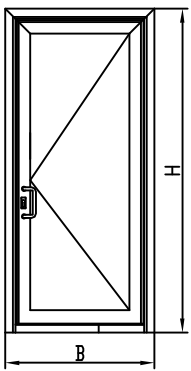
УПЛОТНИТЕЛИ РЕЗИНОВЫЕ

	МПУ-45.01	2В+2Н-1306
	МПУ-004	2В+2Н-1306

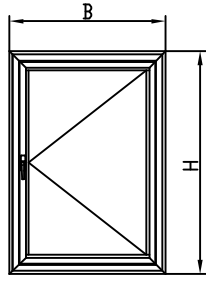
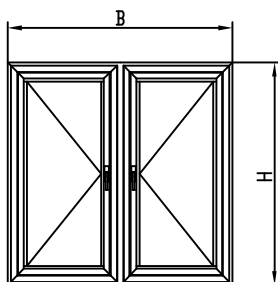
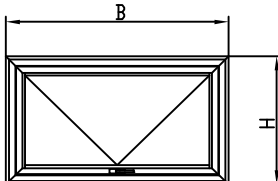
ПОДБОР ГАБАРИТОВ КОНСТРУКЦИЙ

Серия МП-45

Габариты ДВЕРЕЙ в зависимости от профиля и заполнения

Тип ПРОФИЛЯ Вид соединения	Заполнение мм	ЭСКИЗ	РАЗМЕРЫ ВхН, мм	
			Одностворчатые	Двухстворчатые
Все углы под 45°, створка и цоколь из одного профиля	6		1000x2300	1800x2300
ЦОКОЛЬ 45.01.05 (на закладной) 45.02.05	6		1000x2300	1800x2300
ЦОКОЛЬ 45.02.06 (на закладной)	6		900x2200	1700x2200
Все углы под 45°, створка и цоколь из одного профиля	24		900x2200	1700x2200
ЦОКОЛЬ 45.01.05 (на закладной) 45.02.05	24		900x2200	1700x2200
ЦОКОЛЬ 45.02.06 (на закладной)	24		900x2100	1700x2100

Габариты ОКОН в зависимости от профиля, ветровой нагрузки и заполнения

Тип ПРОФИЛЯ	Заполнение мм	ЭСКИЗ	РАЗМЕРЫ ВхН, мм		
			20 кг/м ²	40 кг/м ²	60 кг/м ²
45.04.01	6		850x1500	850x1300	800x1200
45.04.03	6		850x1600	850x1500	800x1400
45.04.04	6		900x1700	900x1600	900x1500
45.04.01	24 (6x14x4)		800x1400	750x1300	700x1200
45.04.03	24 (6x14x4)		800x1500	800x1400	750x1300
45.04.04	24 (6x14x4)		900x1600	900x1500	850x1400
45.04.01	6		1400x1500	1300x1300	1200x1200
45.04.03	6		1450x1600	1400x1500	1300x1400
45.04.04	6		1500x1700	1400x1600	1300x1500
45.04.01	24 (6x14x4)		1300x1400	1300x1300	1200x1200
45.04.03	24 (6x14x4)		1300x1500	1300x1400	1200x1300
45.04.04	24 (6x14x4)		1400x1600	1300x1500	1200x1400
45.04.01	6		1300x700	1200x700	1100x700
45.04.03	6		1400x700	1300x700	1200x700
45.04.04	6		1500x700	1400x700	1300x700
45.04.01	24 (6x14x4)		1200x600	1100x600	1000x600
45.04.03	24 (6x14x4)		1300x600	1200x600	1100x600
45.04.04	24 (6x14x4)		1400x600	1300x600	1200x600

Примечание: данные параметры носят рекомендательный характер.