

СОКОЛ

СТРОИТЕЛЬНЫЕ СИСТЕМЫ



КОНСТРУКЦИИ ФАСАДНЫЕ
СВЕТОПРОЗРАЧНЫЕ

МП-40

Раздел 1. Описание

СОДЕРЖАНИЕ

<u>Раздел 1. Описание</u>	
Содержание	01-01
Пояснительная записка	01-02
<u>Раздел 2. Номенклатура</u>	
Номенклатура профилей	02-01
Номенклатура комплектующих	02-04
<u>Раздел 3. Отвод влаги и вентиляция</u>	
Установка влагоотводника МПУ-4010	03-01
Одноуровневый отвод влаги	03-01
Установка капельника МПУ-4011	03-02
Схема вентиляции и отвода влаги	03-03
<u>Раздел 4. Применяемость профилей</u>	
Карта применяемости закладных	04-01
<u>Раздел 5. Примыкания</u>	
Сечения примыканий фасада к стене. Заполнение 4, 6, 8, 10, 12, 20, 22, 24 мм	05-01
Сечения примыканий фасада к стене. Заполнение 26, 28, 30, 32, 34, 36 мм	05-02
Сечения примыканий фасада к стене. Заполнение 38, 40, 42, 44 мм	05-03
<u>Раздел 6. Междуетажная отсечка</u>	
Стальной монтажный узел	06-01
<u>Раздел 7. Встраиваемые конструкции</u>	
Монтаж окна серии МП-45	07-01
НОВИНКА! Монтаж окна серии МП-58	07-04
Монтаж окна серии МП-65	07-08
Монтаж окна серии МП-640	07-12
Монтаж двери серии МП-45	07-14
Монтаж двери серии МП-65	07-17
<u>Раздел 8. Узлы</u>	
Крепление стоек к монтажным пластинам. Узел типовой верхний (подвижный)	08-01
Крепление стоек к монтажным пластинам. Узел типовой нижний (неподвижный)	08-01
Соединение стоек. Подвижный узел крепления 1	08-02
Соединение стоек. Подвижный узел крепления 2	08-02
Соединение стоек. Неподвижный узел крепления 1	08-03
Соединение стоек. Неподвижный узел крепления 2	08-04
Установка вкладыша для герметизации стыка стоек	08-04
Крепление ригелей. Т-образное крепление ригеля к стойке	08-05
Крепление ригелей. Т-образное крепление наклонного ригеля к стойке	08-06
Навесные стальные узлы крепления МПУ-4080 для стоек. Подвижный узел крепления	08-07
Навесные стальные узлы крепления МПУ-4080 для стоек. Неподвижный узел крепления	08-07
<u>Раздел 9. Остекление</u>	
Варианты заполнения	09-01
Таблица остекления	09-02
<u>Раздел 10. Спецификация конструкции</u>	
Расчет витража	10-01

Раздел 1. Описание

ПОЯСНИТЕЛЬНАЯ ЗАПИСКА

Фасадная серия МП-40 предназначена для ограждения фасадов жилых, общественных и производственных зданий вертикальными и наклонными наружу светопрозрачными конструкциями. Крепление ригеля к стойке осуществляется встык. В качестве стоек и ригелей используются профили МП-4001...МП-4009.

Ширина лицевой поверхности профилей – 40 мм. Высота сечения профилей от 43 до 138 мм.

Профили прессуются из сплава 6060 по ГОСТ-22233-2001 "Профили прессованные из алюминиевых сплавов для светопрозрачных ограждающих конструкций. Технические условия". В качестве защитно-декоративного элемента используется полимерно-порошковое покрытие цвет которого подбирается по каталогу RAL.

Используемое заполнение:

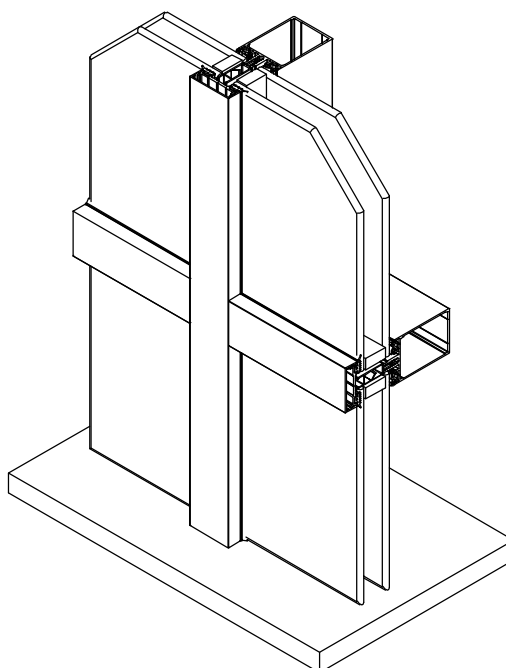
- светопрозрачное: витринное стекло толщиной от 4 мм по ГОСТ 111-2014 "Стекло листовое бесцветное. Технические условия"; одинарные и двухкамерные стеклопакеты толщиной до 44 мм по ГОСТ 24866-2014 "Стеклопакеты клееные. Технические условия". Проектирование и монтаж производится согласно СН 481-75 "Инструкция по проектированию, монтажу и эксплуатации стеклопакетов", с обязательным применением опорных подкладок.
- нестепрозрачное: заполнение от 4 мм до 44 мм.

Серия позволяет изготавливать навесные фасады, крепление которых к несущим конструкциям осуществляется при помощи стальных монтажных узлов.

В данную серию интегрируются все встраиваемые конструкции строительной системы "СОКОЛ".

Серия укомплектована:

- уплотнителями на основе EPDM и ТЭП – резина тип 1б ГОСТ 30778-2001 "Прокладки уплотняющие из эластомерных материалов для оконных и дверных блоков. Технические условия";
- пластмассовыми изделиями из ПВХ – ГОСТ 30673-2013 "Профили поливинилхлоридные для оконных и дверных блоков. Технические условия";
- полиэтиленом – сорт 1 ГОСТ 16338-85 "Полиэтилен низкого давления. Технические условия (с Изменением №1)";
- крепежными изделиями: из оцинкованной и нержавеющей стали;
- во внутреннем слое пароизоляции;
- креплением в проеме по ГОСТ 30971-2012 "Швы монтажные узлов примыканий оконных (дверных) блоков к стеновым проемам. Общие технические условия".



Раздел 2. Номенклатура

НОМЕНКЛАТУРА ПРОФИЛЕЙ

Наименование профиля	$R_{\text{внеш.}}$ мм	$I_x, \text{см}^4$ $W_x, \text{см}^3$	$I_y, \text{см}^4$ $W_y, \text{см}^3$	Наименование профиля	$R_{\text{внеш.}}$ мм	$I_x, \text{см}^4$ $W_x, \text{см}^3$	$I_y, \text{см}^4$ $W_y, \text{см}^3$	Наименование профиля	$R_{\text{внеш.}}$ мм	$I_x, \text{см}^4$ $W_x, \text{см}^3$	$I_y, \text{см}^4$ $W_y, \text{см}^3$
МП-4001 Стойка/ригель	276	10,3 3,78	6,36 3,18	МП-4002 Стойка/ригель	304	19,49 5,54	7,83 3,91	МП-4003 Стойка/ригель	340	39,66 9,07	9,92 4,96
МП-4004 Стойка/ригель	376	67,27 12,72	11,96 5,98	МП-4005 Стойка/ригель	390	80,86 14,36	13,27 6,63	МП-4006 Стойка/ригель	408	100,55 16,54	14,9 7,45
МП-4007 Стойка/ригель	424	122,17 18,9	16,69 8,35	МП-4008 Стойка/ригель	446	161,01 23,09	19,88 9,94	МП-4009 Стойка/ригель	466	205,42 26,91	22,17 11,09

Раздел 2. Номенклатура

НОМЕНКЛАТУРА ПРОФИЛЕЙ

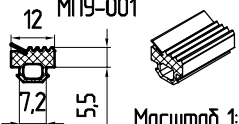

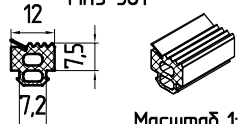
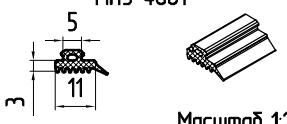
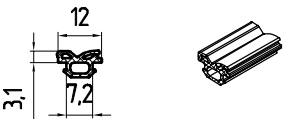
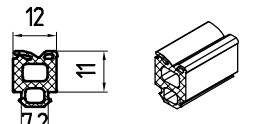
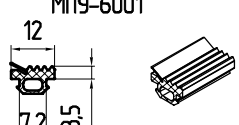

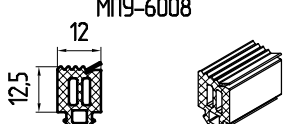

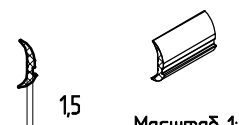
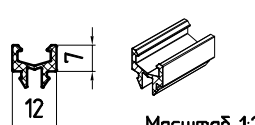
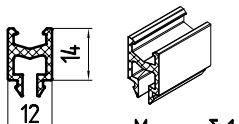
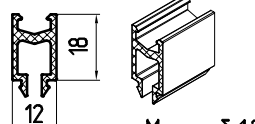
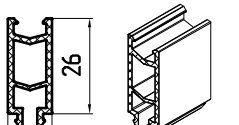
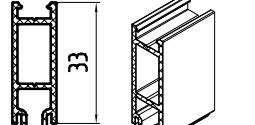
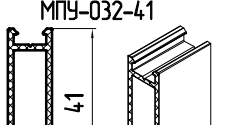
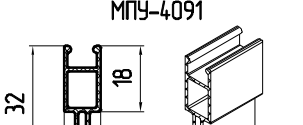
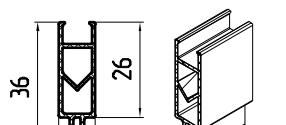
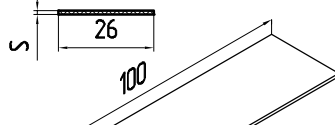
Наименование профиля	R _{внеш.} , мм	Наименование профиля	R _{внеш.} , мм	Наименование профиля	R _{внеш.} , мм	Наименование профиля	R _{внеш.} , мм	Наименование профиля	R _{внеш.} , мм		
МП-4030 Прижимная планка стоечная/ригельная	113	МП-4031 Крышка стоечная/ригельная	131,45	МП-4032 Подкладка под заполнение 24 мм	67	МП-4033 Подкладка под заполнение 32 мм	83	МП-4034 Подкладка под заполнение 44 мм	108,5		
Наименование профиля	R _{внеш.} , мм	$I_x, \text{см}^4$ $W_x, \text{см}^3$	$I_y, \text{см}^4$ $W_y, \text{см}^3$	Наименование профиля	R _{внеш.} , мм	$I_x, \text{см}^4$ $W_x, \text{см}^3$	$I_y, \text{см}^4$ $W_y, \text{см}^3$	Наименование профиля	R _{внеш.} , мм	$I_x, \text{см}^4$ $W_x, \text{см}^3$	$I_y, \text{см}^4$ $W_y, \text{см}^3$
МП-4041 Закладная для Т-образного соединения ригеля к стойке	241	6,1 3,3	4,3 1,87	МП-4042 Закладная для Т-образного соединения наклонного ригеля	163	2,99 1,71	1,9 1,12	МП-4051 Закладная для стоек МП-4001	161	3,11 1,75	5,49 3,23
МП-4052 Закладная для стойки МП-4002	189	3,73 2,1	12,69 5,29	МП-4053 Закладная для стойки МП-4003	225	4,51 2,54	27,11 8,27	МП-4054 Закладная для стойки МП-4004	260	5,29 2,98	48,68 11,69
МП-4055 Закладная для стойки МП-4005, МП-4008	274	5,86 3,3	60,77 13,46	МП-4056 Закладная для стойки МП-4006, МП-4009	292	6,29 3,54	77,11 15,53	МП-4057 Закладная для стойки МП-4007	308	6,67 3,76	93,74 17,47

Раздел 2. Номенклатура

НОМЕНКЛАТУРА ПРОФИЛЕЙ

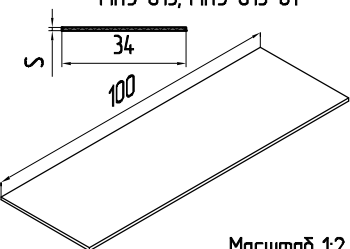
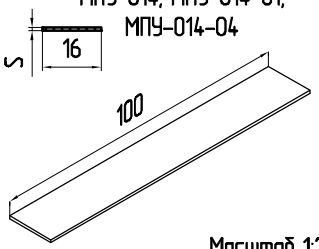
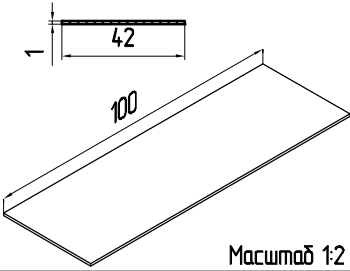
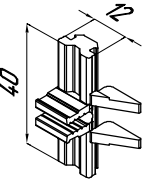
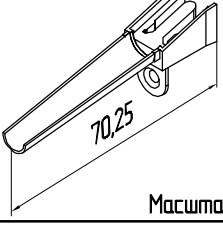
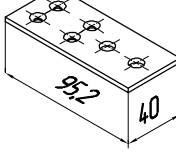
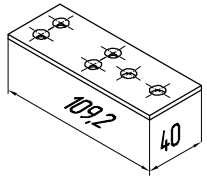
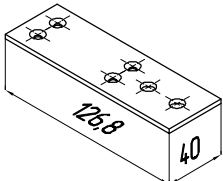
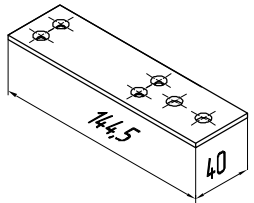
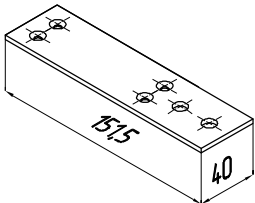
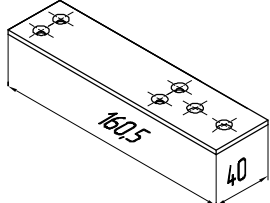
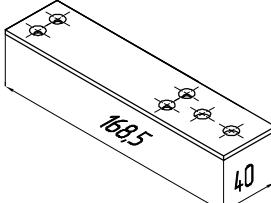
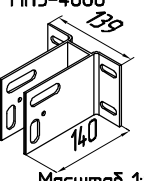


Наименование профиля	R _{внеш.} , мм	Наименование профиля	R _{внеш.} , мм	Наименование профиля	R _{внеш.} , мм	Наименование профиля	R _{внеш.} , мм
МП-50352 Дистанционер, 18 мм	119,62	МП-50352-01 Дистанционер, 26 мм	151,62	МП-50352-02 Дистанционер, 11 мм	91,62	МП-50352-03 Дистанционер, 7 мм	65,28
<p>Масштаб 1:2</p>		<p>Масштаб 1:2</p>		<p>Масштаб 1:2</p>		<p>Масштаб 1:2</p>	
Наименование профиля		Наименование профиля		Наименование профиля			
МП-5051 Профиль для втулок		МП-Уголок 20x20x1,5-DIN(C) Профиль для организации примыкания		Уголок 30x15x1,5-МП Профиль для организации примыкания			
<p>Масштаб 1:2</p>		<p>Масштаб 1:2</p>		<p>Масштаб 1:2</p>			

Раздел 2. Номенклатура

НОМЕНКЛАТУРА КОМПЛЕКТУЮЩИХ			
Наименование и вид	Описание	Наименование и вид	Описание
<p>МПУ-001</p>  <p>Масштаб 1:2</p>	Профиль резиновый для уплотнения заполнения по стойке и по ригелю, внутренний	<p>МПУ-004</p>  <p>Масштаб 1:2</p>	Профиль резиновый для уплотнения зазора между стойкой/ригелем и рамой при встраивании к фасаду окон и дверей
<p>МПУ-301</p>  <p>Масштаб 1:2</p>	Профиль резиновый для уплотнения заполнения по стойке и по ригелю, внутренний	<p>МПУ-4001</p>  <p>Масштаб 1:2</p>	Профиль резиновый для уплотнения заполнения по стойке и по ригелю, наружный
<p>МПУ-4002</p>  <p>Масштаб 1:2</p>	Профиль резиновый для уплотнения заполнения по стойке и по ригелю, внутренний	<p>МПУ-4003</p>  <p>Масштаб 1:2</p>	Профиль резиновый для уплотнения заполнения по стойке и по ригелю, внутренний
<p>МПУ-6001</p>  <p>Масштаб 1:2</p>	Профиль резиновый для уплотнения заполнения по стойке и по ригелю, внутренний	<p>МПУ-6002</p>  <p>Масштаб 1:2</p>	Профиль резиновый для уплотнения заполнения по стойке и по ригелю, внутренний
<p>МПУ-6008</p>  <p>Масштаб 1:2</p>	Профиль резиновый для уплотнения заполнения по стойке и по ригелю, внутренний	<p>МПУ-6009</p>  <p>Масштаб 1:2</p>	Профиль резиновый для уплотнения заполнения по стойке и по ригелю, внутренний
<p>МПУ-64002</p>  <p>Масштаб 1:2</p>	Профиль резиновый для уплотнения зазора между стойкой/ригелем и рамой при встраивании к фасаду окон и дверей	<p>МПУ-032-07</p>  <p>Масштаб 1:2</p>	Профиль дистанционной вставки 7 мм
<p>МПУ-032-14</p>  <p>Масштаб 1:2</p>	Профиль дистанционной вставки 14 мм	<p>МПУ-032-18</p>  <p>Масштаб 1:2</p>	Профиль дистанционной вставки 18 мм
<p>МПУ-032-26</p>  <p>Масштаб 1:2</p>	Профиль дистанционной вставки 26 мм	<p>МПУ-032-33</p>  <p>Масштаб 1:2</p>	Профиль дистанционной вставки 33 мм
<p>МПУ-032-41</p>  <p>Масштаб 1:2</p>	Профиль дистанционной вставки 41 мм	<p>МПУ-4091</p>  <p>Масштаб 1:2</p>	Профиль термовставки. Применяется при толщине заполнения 24, 26, 28, 30 мм
<p>МПУ-4092</p>  <p>Масштаб 1:2</p>	Профиль термовставки. Применяется при толщине заполнения 32, 34, 36, 38, 40, 42, 44 мм	<p>МПУ-012, МПУ-012-01</p>  <p>Масштаб 1:2</p>	Комплект пластин под заполнение 20, 22, 24, 26 мм. МПУ-012 (S=0,5 мм, L=100 мм) МПУ-012-01 (S=1 мм, L=100 мм)

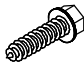






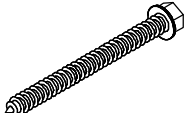
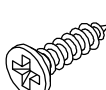

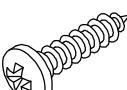
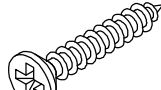
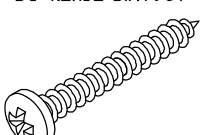

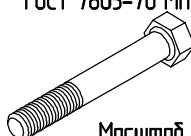

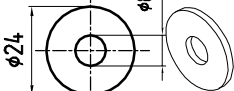




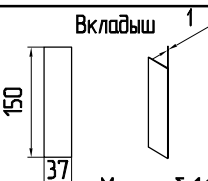
Раздел 2. Номенклатура

НОМЕНКЛАТУРА КОМПЛЕКТУЮЩИХ

НОМЕНКЛАТУРА КОМПЛЕКТУЮЩИХ		НОМЕНКЛАТУРА КОМПЛЕКТУЮЩИХ		НОМЕНКЛАТУРА КОМПЛЕКТУЮЩИХ	
Наименование и вид	Описание	Наименование и вид	Описание	Наименование и вид	Описание
МПУ-013, МПУ-013-01  Масштаб 1:2	Комплект пластин под заполнение 28, 30, 32, 34, 36, 38, 40, 42 мм. МПУ-013 (S=0,5 мм, L=100 мм) МПУ-013-01 (S=1 мм, L=100 мм)	МПУ-014, МПУ-014-01, МПУ-014-04  Масштаб 1:2	Комплект пластин под заполнение 4, 6, 8, 10, 12 мм. МПУ-014 (S=0,5 мм, L=100 мм) МПУ-014-01 (S=1 мм, L=100 мм) МПУ-014-04 (S=3 мм, L=100 мм)		
Пластина 42x1x100  Масштаб 1:2	Пластина под заполнение 44 мм	МПУ-4010  Масштаб 1:2	Влагоотводник для отвода влаги с ригеля		
МПУ-4011  Масштаб 1:2	Капельник для отвода влаги со стойки за плоскость прижимной планки из дренажных пазов	МПУ-4071  Масштаб 1:4	Монтажная пластина. Применяется с закладной МП-4051, со стойкой МП-4001		
МПУ-4072  Масштаб 1:4	Монтажная пластина. Применяется с закладной МП-4052, со стойкой МП-4002	МПУ-4073  Масштаб 1:4	Монтажная пластина. Применяется с закладной МП-4053, со стойкой МП-4003		
МПУ-4074  Масштаб 1:4	Монтажная пластина. Применяется с закладной МП-4054, со стойкой МП-4004	МПУ-4075  Масштаб 1:4	Монтажная пластина. Применяется с закладной МП-4055, со стойками МП-4005 и МП-4008		
МПУ-4076  Масштаб 1:4	Монтажная пластина. Применяется с закладной МП-4056, со стойками МП-4006 и МП-4009	МПУ-4077  Масштаб 1:4	Монтажная пластина. Применяется с закладной МП-4057, со стойкой МП-4007		
МПУ-4080  Масштаб 1:10	Кронштейн стального монтажного узла (подвижн./неподвижн.) для крепления к перекрытию	ВС 5.5x16 DIN7976 A2  Масштаб 1:2	Винт самонарезающий для крепления прижимной планки МП-4030 к стойке при толщине заполнения 4 мм	ВС 5.5x19 DIN7976 A2  Масштаб 1:2	Винт самонарезающий для крепления прижимной планки МП-4030 к стойке при толщине заполнения 6, 8 мм

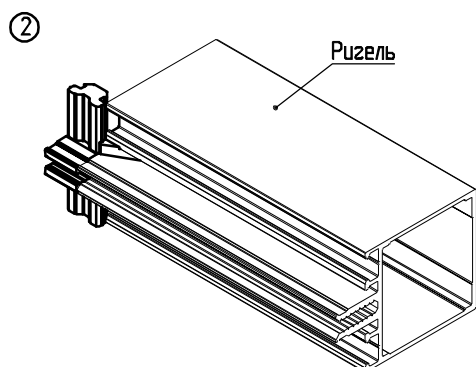
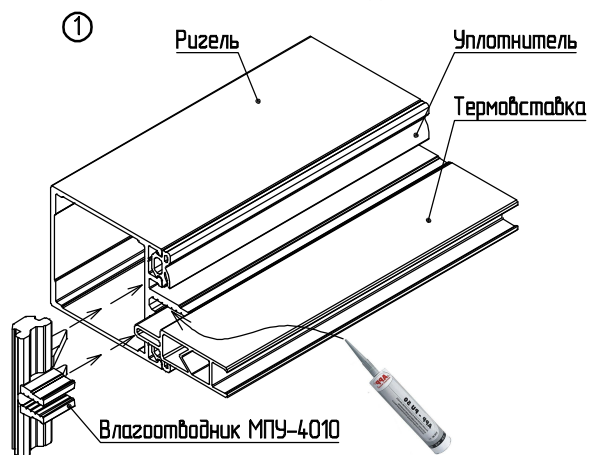
Раздел 2. Номенклатура

НОМЕНКЛАТУРА КОМПЛЕКТУЮЩИХ

Наименование и вид	Описание	Наименование и вид	Описание	Наименование и вид	Описание
 <p>BS 5.5x22 DIN7976 A2</p> <p>Масштаб 1:2</p>	Винт самонарезающий для крепления прижимной планки МП-4030 к стойке при толщине заполнения 10 мм	 <p>BS 5.5x25 DIN7976 A2</p> <p>Масштаб 1:2</p>	Винт самонарезающий для крепления прижимной планки МП-4030 к стойке при толщине заполнения 12 мм	 <p>BS 5.5x32 DIN7976 A2</p> <p>Масштаб 1:2</p>	Винт самонарезающий для крепления прижимной планки МП-4030 к стойке при толщине заполнения 20, 22 мм
 <p>BS 5.5x38 DIN7976 A2</p> <p>Масштаб 1:2</p>	Винт самонарезающий для крепления прижимной планки МП-4030 к стойке при толщине заполнения 24, 26, 28 мм	 <p>BS 5.5x45 DIN7976 A2</p> <p>Масштаб 1:2</p>	Винт самонарезающий для крепления прижимной планки МП-4030 к стойке при толщине заполнения 30, 32 мм	 <p>BS 5.5x50 DIN7976 A2</p> <p>Масштаб 1:2</p>	Винт самонарезающий для крепления прижимной планки МП-4030 к стойке при толщине заполнения 34, 36 мм
 <p>BS 5.5x55 DIN7976 A2</p> <p>Масштаб 1:2</p>	Винт самонарезающий для крепления прижимной планки МП-4030 к стойке при толщине заполнения 38, 40, 42 мм	 <p>BS 5.5x60 DIN7976 A2</p> <p>Масштаб 1:2</p>	Винт самонарезающий для крепления прижимной планки МП-4030 к стойке при толщине заполнения 44 мм	 <p>BS 3.9x16 DIN7982</p> <p>Масштаб 1:1</p>	Винт самонарезающий для крепления закладных МП-4041, МП-4042 к ригелю
 <p>BS 4.2x13 DIN7982 A2</p> <p>Масштаб 1:1</p>	Винт самонарезающий для крепления закладных МП-4041, МП-4042 к стойке	 <p>BS 4.2x19 DIN7981</p> <p>Масштаб 1:1</p>	Винт самонарезающий для крепления уголков, встраиваемых конструкций	 <p>BS 4.2x19 DIN7982</p> <p>Масштаб 1:1</p>	Винт самонарезающий для крепления пластин МПУ-4071 ... 4077 к закладным
 <p>BS 4.2x32 DIN7981</p> <p>Масштаб 1:1</p>	Винт самонарезающий для крепления встраиваемых конструкций	 <p>BS 5.5x16 DIN7982</p> <p>Масштаб 1:1</p>	Винт самонарезающий для крепления капельника МПУ-4011	 <p>Болт М8х65.56.019 ГОСТ 7805-70 МП</p> <p>Масштаб 1:2</p>	Болт ГОСТ 7805-70 для крепления навесного узла
 <p>Гайка М8.6.019 ГОСТ 5915-70 МП</p> <p>Масштаб 1:2</p>	Гайка ГОСТ-5915-70 для крепления навесного узла	 <p>Шайба 8.01.019 ГОСТ 6958-78 МП</p> <p>Масштаб 1:2</p>	Шайба плоская увеличенная ГОСТ 6958-78 для крепления навесного узла	 <p>Шайба 8.65Г.019 ГОСТ 6402-70 МП</p> <p>Масштаб 1:2</p>	Шайба пружинная ГОСТ 6402-70 для крепления навесного узла
 <p>BS 5.5x19 DIN 7976 A2 МП</p> <p>Масштаб 1:2</p>	Винт самонарезающий для временной фиксации при креплении навесного узла	 <p>ЛМ (л.) 35x1</p>	Лента бутиловая для гидро- и пароизоляции (устанавливается под прижимной планкой)	 <p>ЛМ (л.) 250x1</p>	Лента бутиловая для гидро- и пароизоляции (используется при примыкании конструкции в проем)
 <p>Вкладыш</p> <p>150 37</p> <p>Масштаб 1:10</p>	Вкладыш из оцинк. стали для обеспечения герметизации стыка при стыковке 2-х стоек				

Раздел 3. Отвод влаги и вентиляция

УСТАНОВКА ВЛАГООТВОДНИКА МПУ-4010

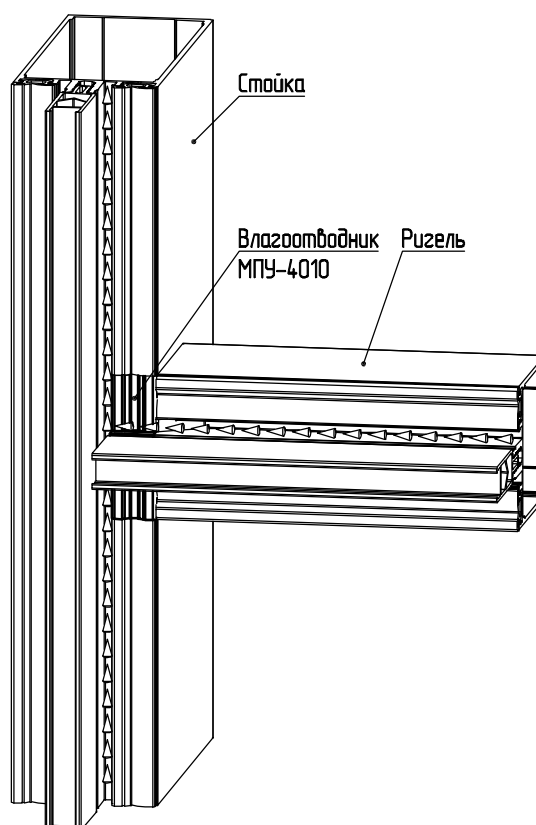


Влазоотводник МПУ-4010 устанавливается на ригель.



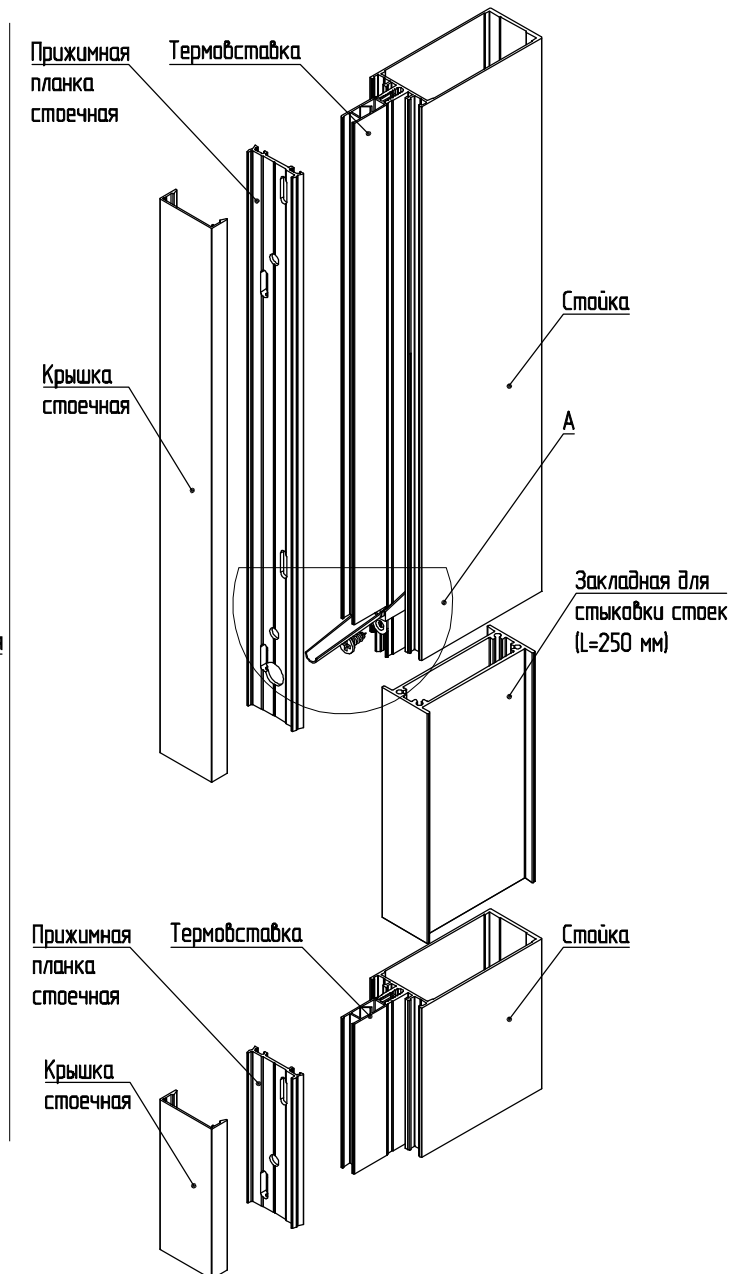
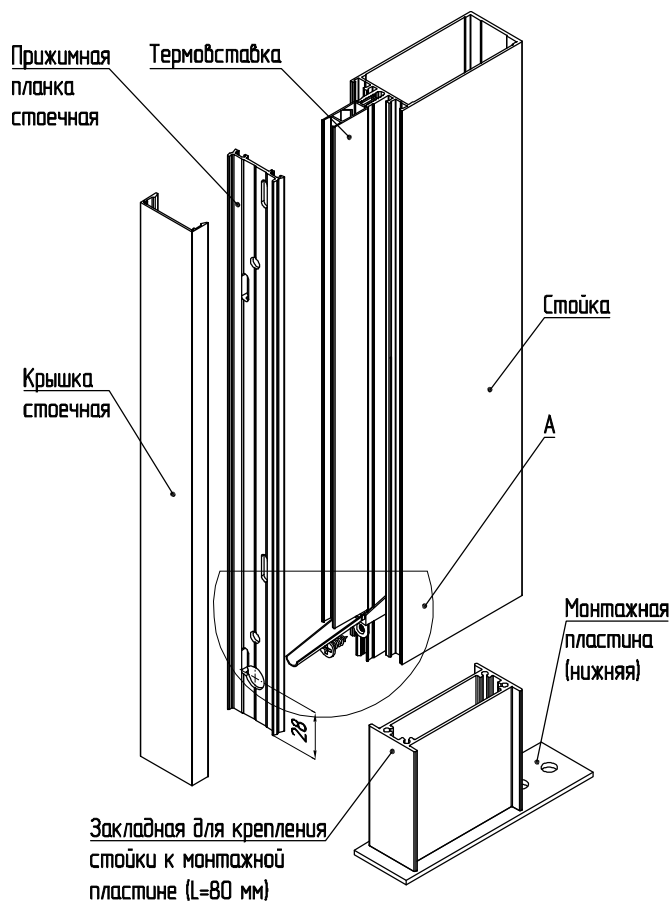
ПРИМЕЧАНИЕ: Паз ригеля куда устанавливается влазоотводник МПУ-4010 необходимо промазать полиуретановым герметиком

ОДНОУРОВНЕВЫЙ ОТВОД ВЛАГИ

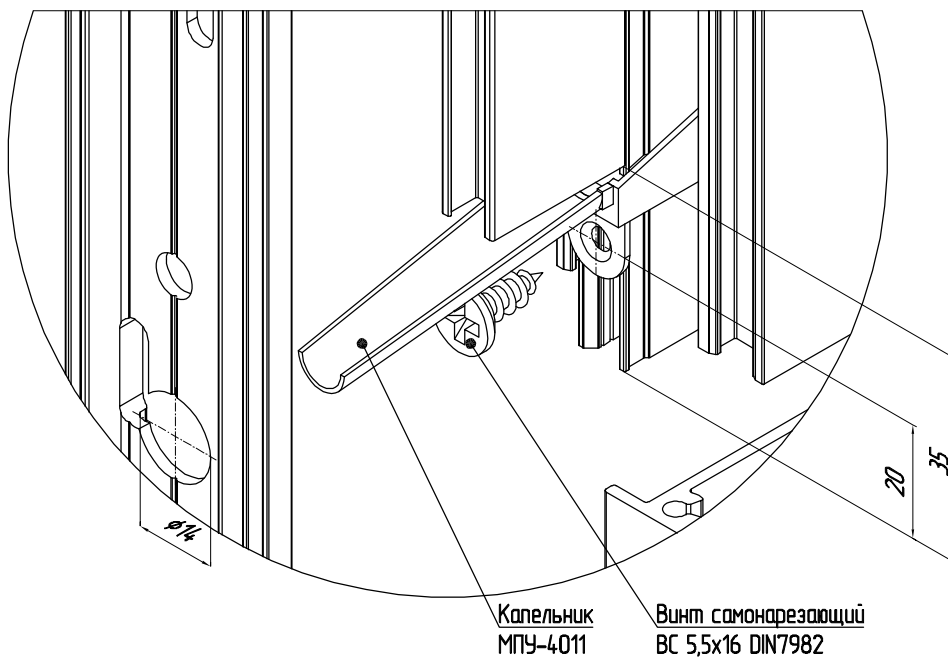


Раздел 3. Отвод влаги и вентиляция

УСТАНОВКА КАПЕЛЬНИКА МПУ-4011



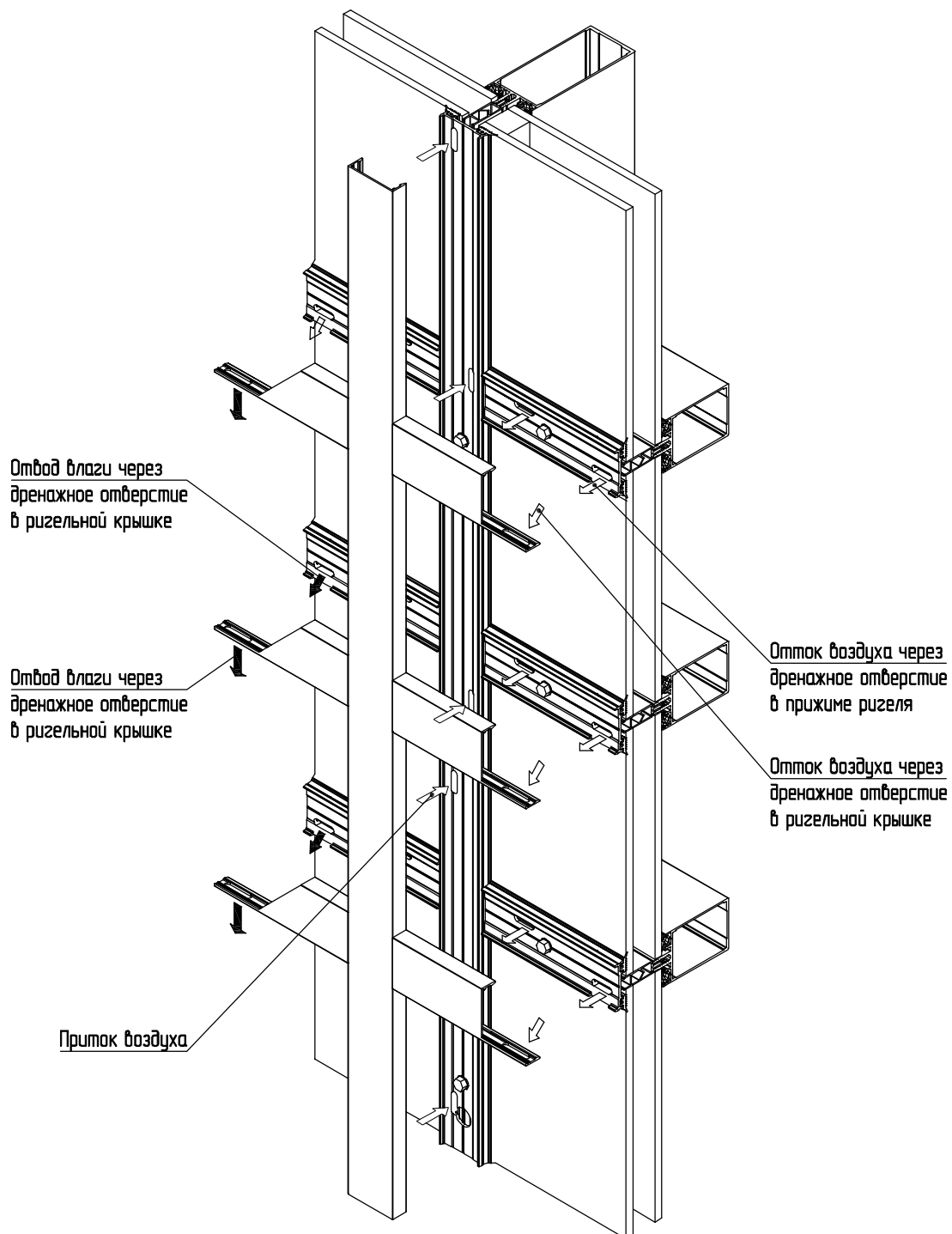
А (1:1)



Масштаб 1:4

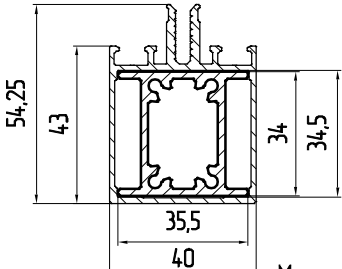
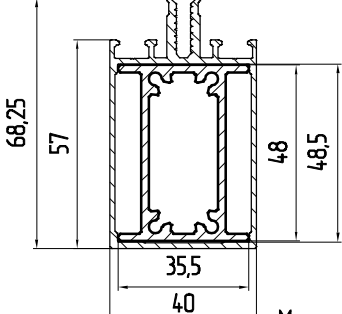
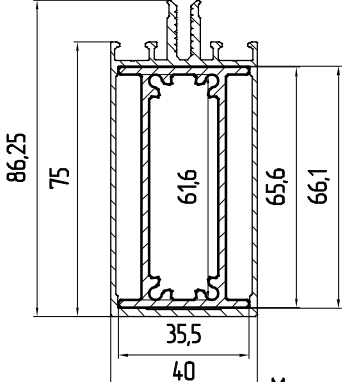
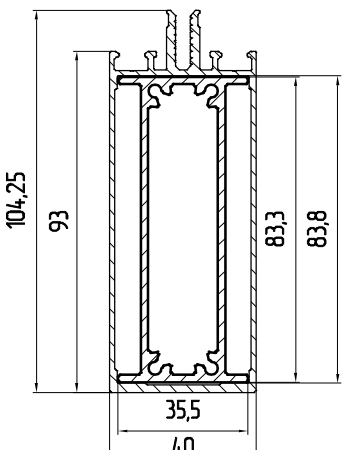
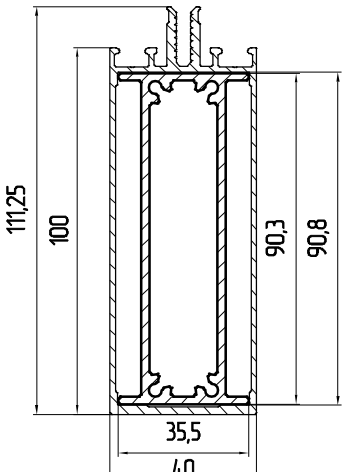
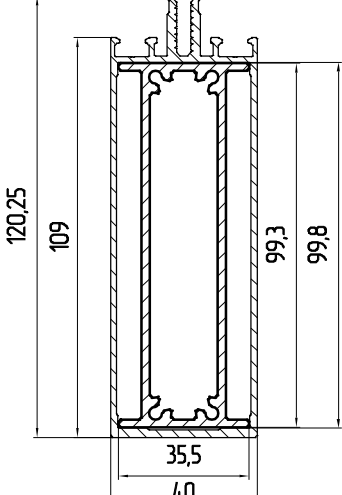
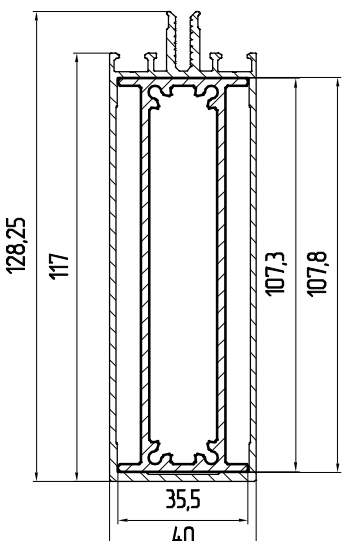
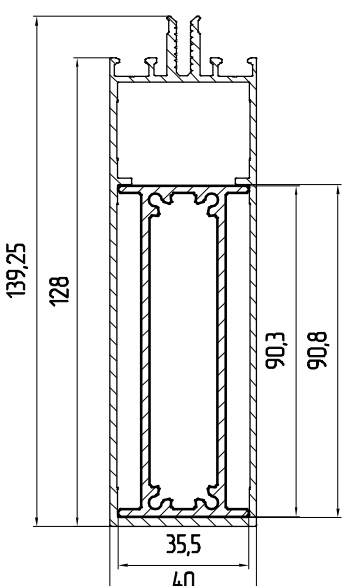
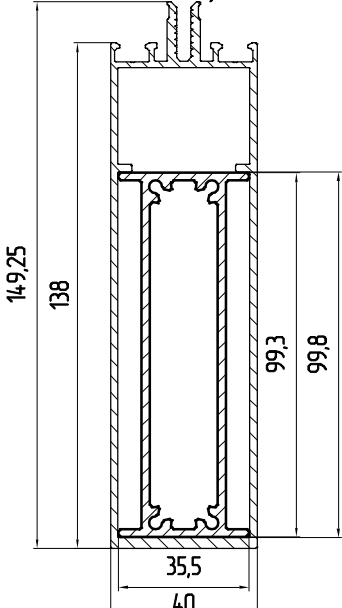
Раздел 3. Отвод влаги и вентиляция

СХЕМА ВЕНТИЛЯЦИИ И ОТВОДА ВЛАГИ



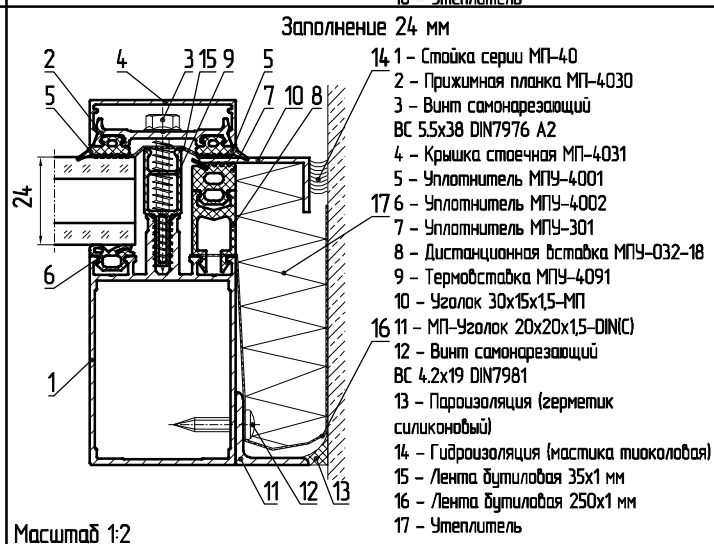
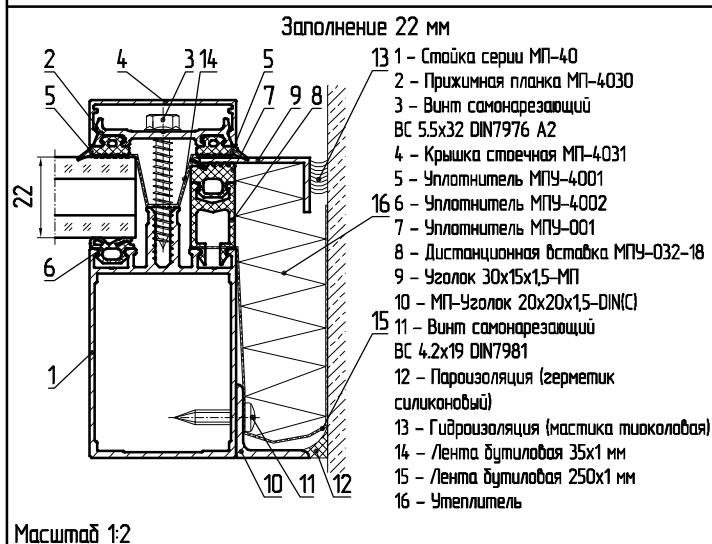
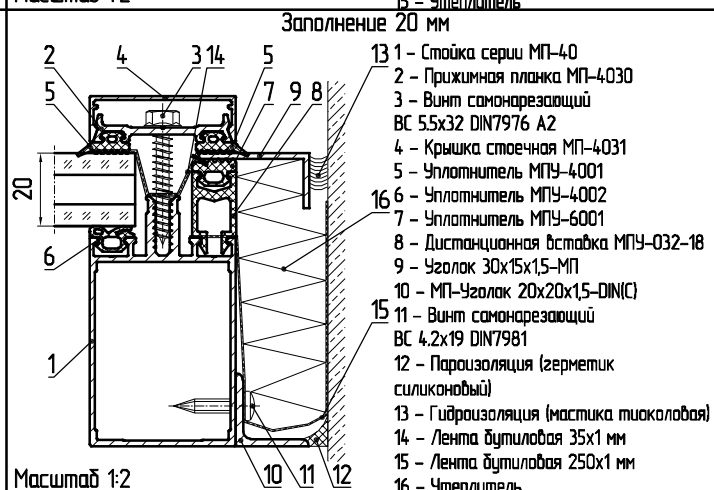
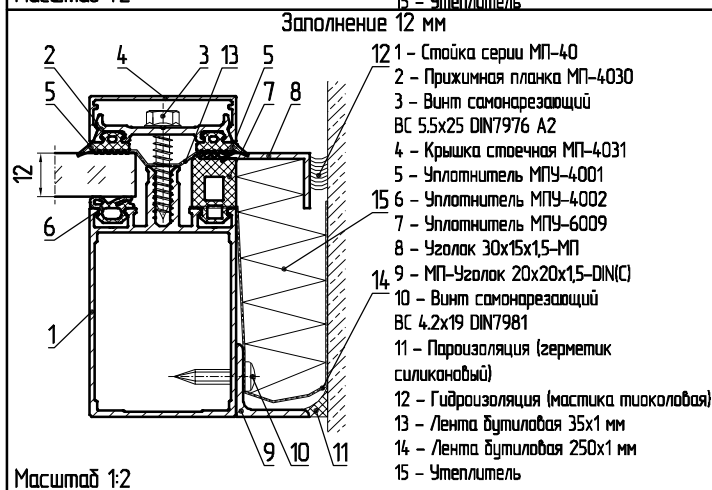
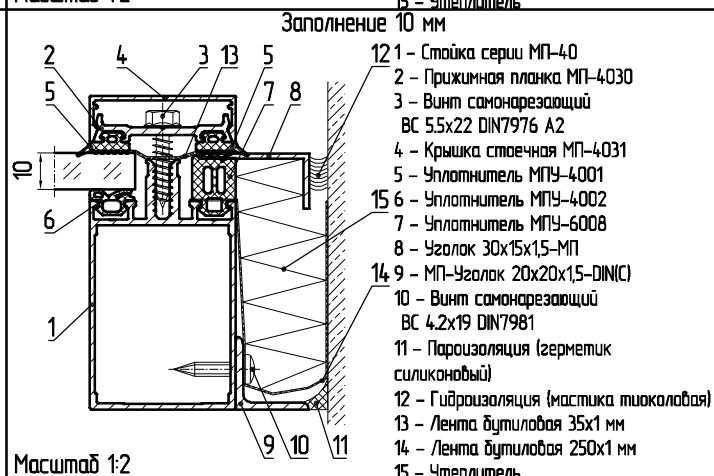
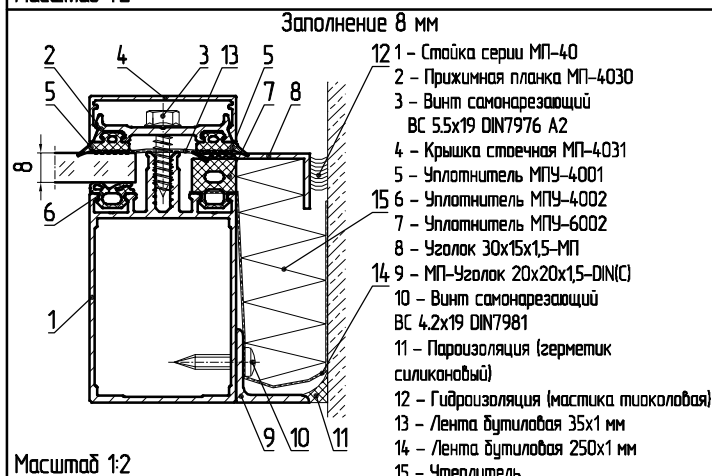
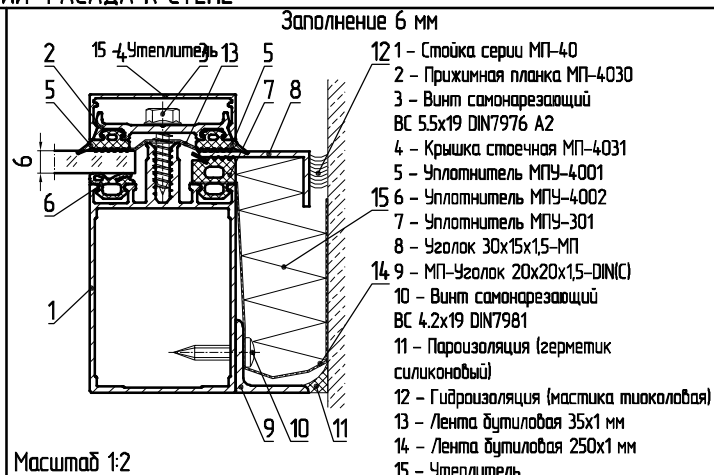
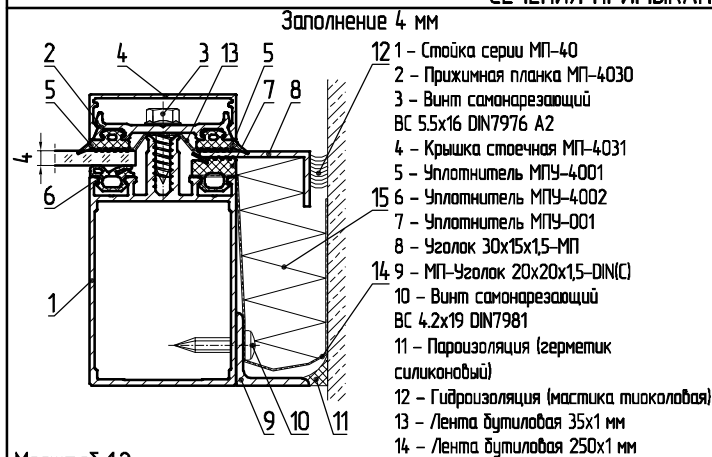
Раздел 4. Применяемость профилей

КАРТА ПРИМЕНЯЕМОСТИ ЗАКЛАДНЫХ

<p>Стойка: МП-4001. Закладная: МП-4051 Инерционные характеристики: $\frac{I_x}{W_x} = 16,84$ $\frac{I_y}{W_y} = 9,47$ $\frac{I_x}{W_x} = 5,41$ $\frac{I_y}{W_y} = 4,74$</p>  <p>Масштаб 1:2</p>	<p>Стойка: МП-4002. Закладная: МП-4052 Инерционные характеристики: $\frac{I_x}{W_x} = 33,75$ $\frac{I_y}{W_y} = 11,56$ $\frac{I_x}{W_x} = 8,96$ $\frac{I_y}{W_y} = 5,78$</p>  <p>Масштаб 1:2</p>	<p>Стойка: МП-4003. Закладная: МП-4053 Инерционные характеристики: $\frac{I_x}{W_x} = 68,4$ $\frac{I_y}{W_y} = 14,43$ $\frac{I_x}{W_x} = 14,62$ $\frac{I_y}{W_y} = 7,21$</p>  <p>Масштаб 1:2</p>
<p>Стойка: МП-4004. Закладная: МП-4054 Инерционные характеристики: $\frac{I_x}{W_x} = 117,79$ $\frac{I_y}{W_y} = 17,25$ $\frac{I_x}{W_x} = 21,16$ $\frac{I_y}{W_y} = 8,62$</p>  <p>Масштаб 1:2</p>	<p>Стойка: МП-4005. Закладная: МП-4055 Инерционные характеристики: $\frac{I_x}{W_x} = 143,61$ $\frac{I_y}{W_y} = 19,13$ $\frac{I_x}{W_x} = 24,23$ $\frac{I_y}{W_y} = 9,56$</p>  <p>Масштаб 1:2</p>	<p>Стойка: МП-4006. Закладная: МП-4056 Инерционные характеристики: $\frac{I_x}{W_x} = 179,79$ $\frac{I_y}{W_y} = 21,19$ $\frac{I_x}{W_x} = 28,2$ $\frac{I_y}{W_y} = 10,59$</p>  <p>Масштаб 1:2</p>
<p>Стойка: МП-4007. Закладная: МП-4057 Инерционные характеристики: $\frac{I_x}{W_x} = 218,12$ $\frac{I_y}{W_y} = 23,36$ $\frac{I_x}{W_x} = 32,18$ $\frac{I_y}{W_y} = 11,68$</p>  <p>Масштаб 1:2</p>	<p>Стойка: МП-4008. Закладная: МП-4055 Инерционные характеристики: $\frac{I_x}{W_x} = 237,01$ $\frac{I_y}{W_y} = 25,74$ $\frac{I_x}{W_x} = 29,92$ $\frac{I_y}{W_y} = 12,87$</p>  <p>Масштаб 1:2</p>	<p>Стойка: МП-4009. Закладная: МП-4056 Инерционные характеристики: $\frac{I_x}{W_x} = 296,71$ $\frac{I_y}{W_y} = 28,46$ $\frac{I_x}{W_x} = 34,93$ $\frac{I_y}{W_y} = 14,23$</p>  <p>Масштаб 1:2</p>

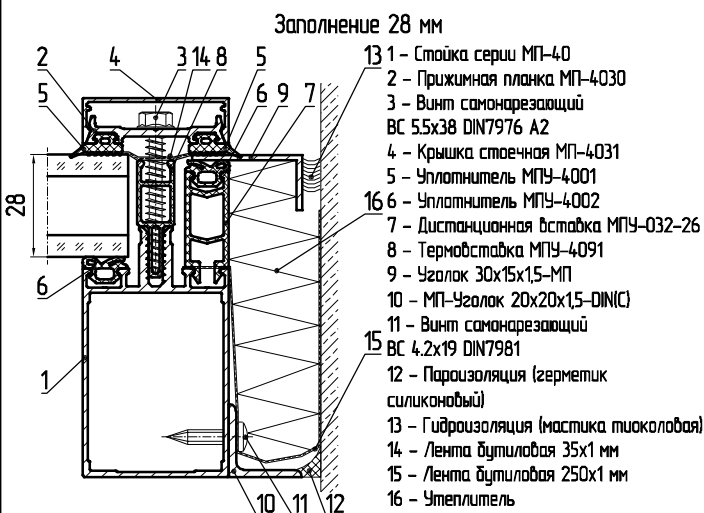
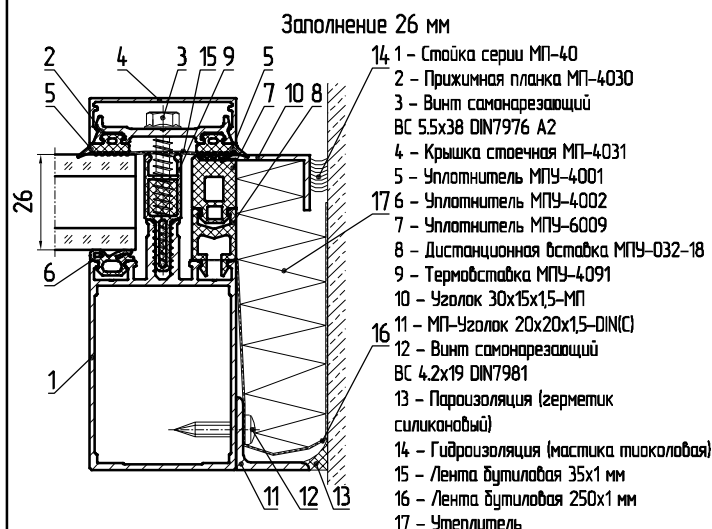
Раздел 5. Примыкания

СЕЧЕНИЯ ПРИМЫКАНИИ ФАСАДА К СТЕНЕ



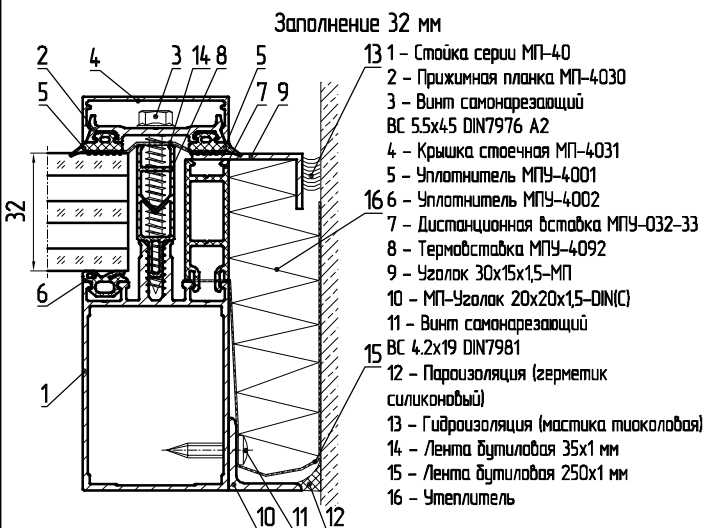
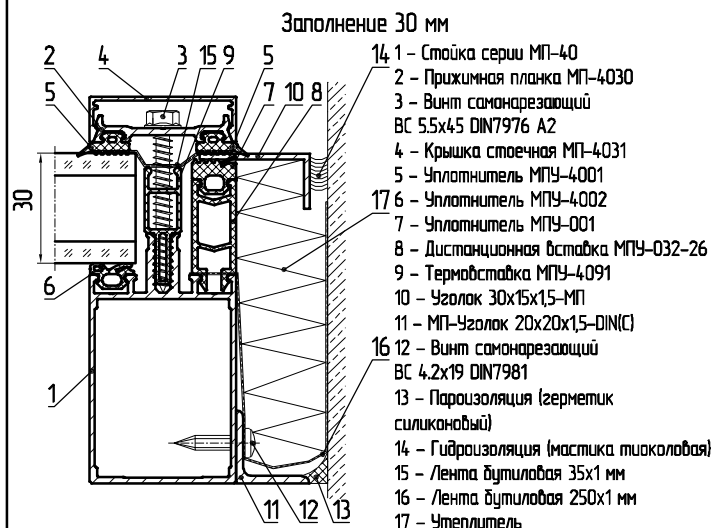
Раздел 5. Примыкания

СЕЧЕНИЯ ПРИМЫКАНИИ ФАСАДА К СТЕНЕ



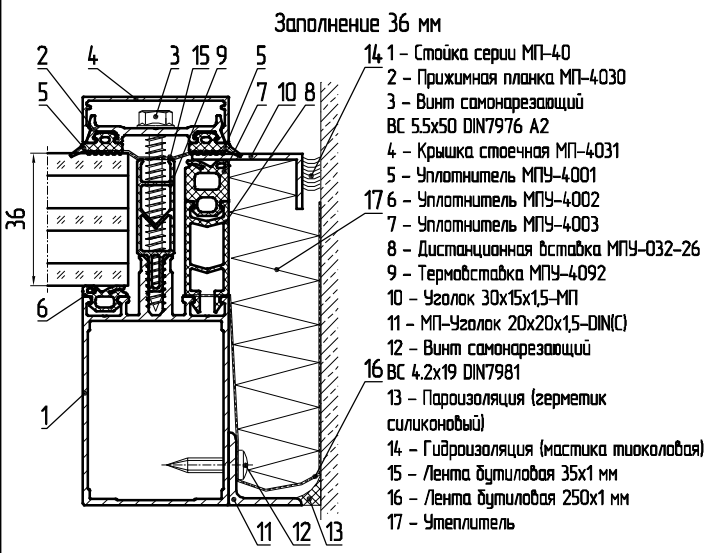
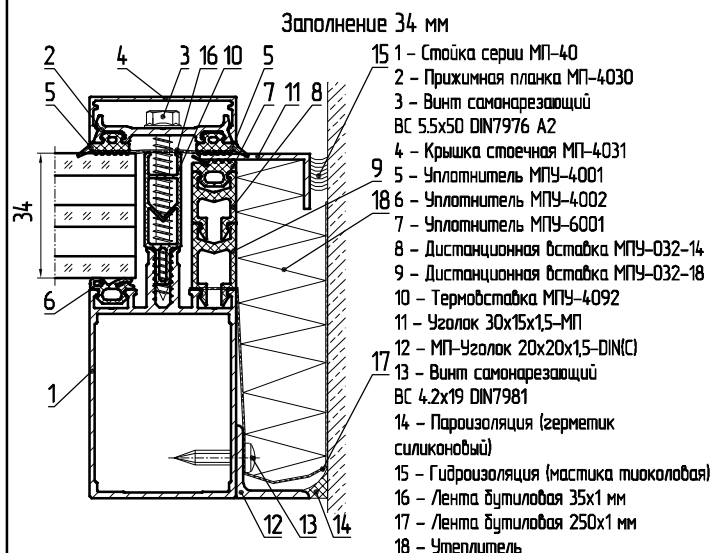
Масштаб 1:2

Масштаб 1:2



Масштаб 1:2

Масштаб 1:2

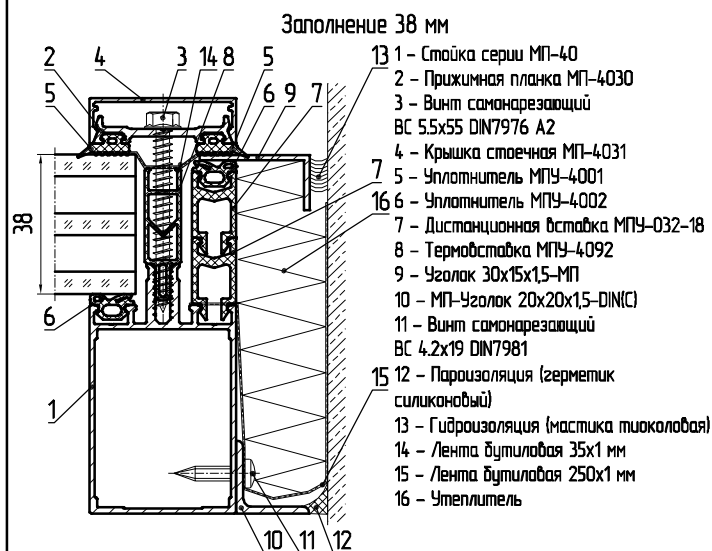


Масштаб 1:2

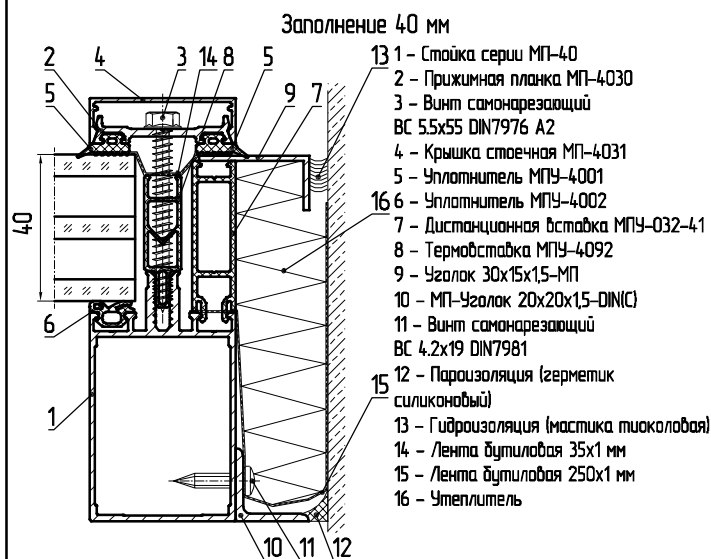
Масштаб 1:2

Раздел 5. Примыкания

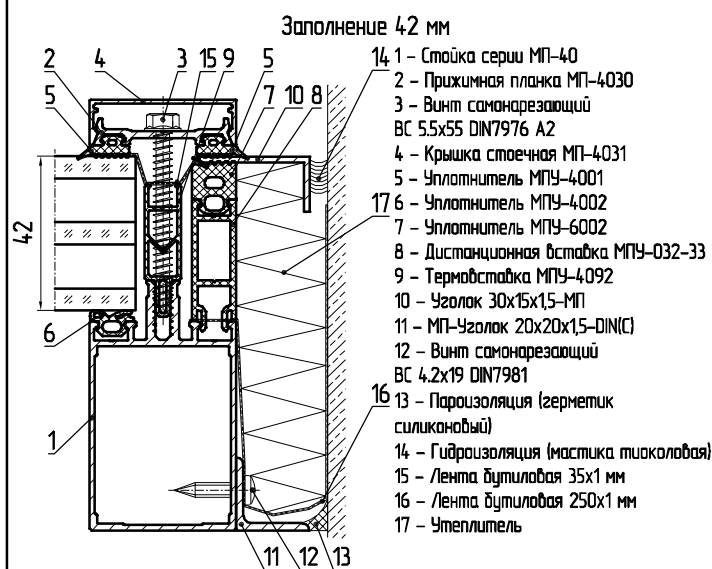
СЕЧЕНИЯ ПРИМЫКАНИИ ФАСАДА К СТЕНЕ



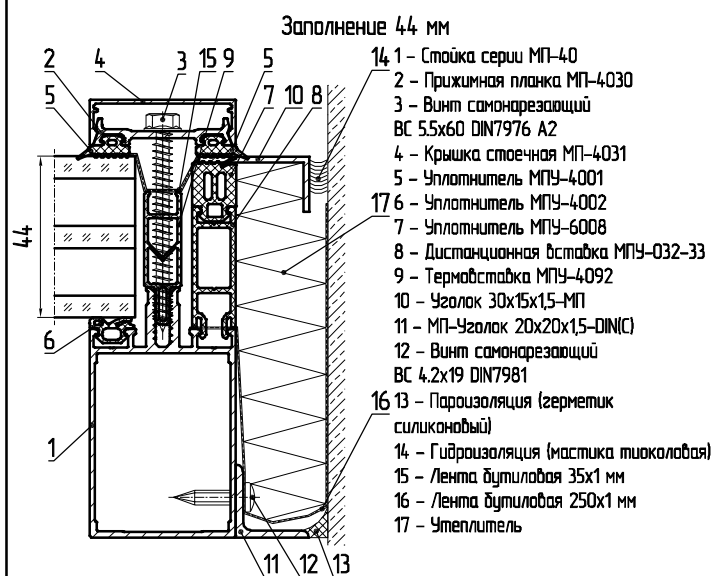
Масштаб 1:2



Масштаб 1:2



Масштаб 1:2

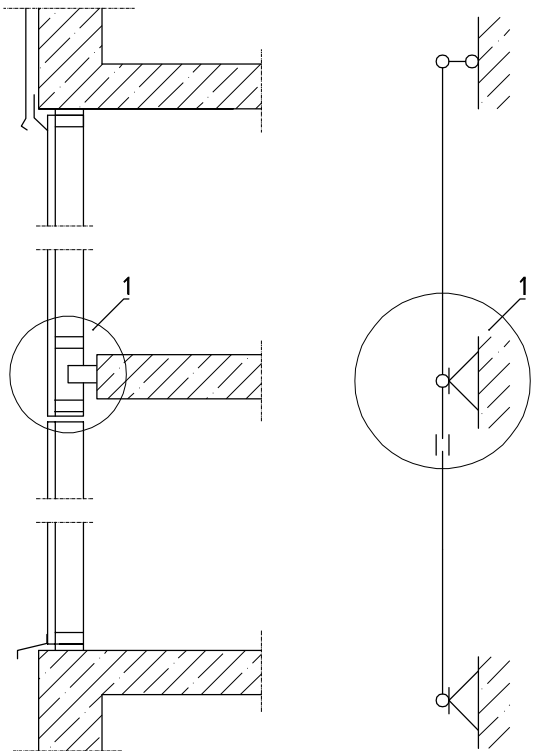


Масштаб 1:2

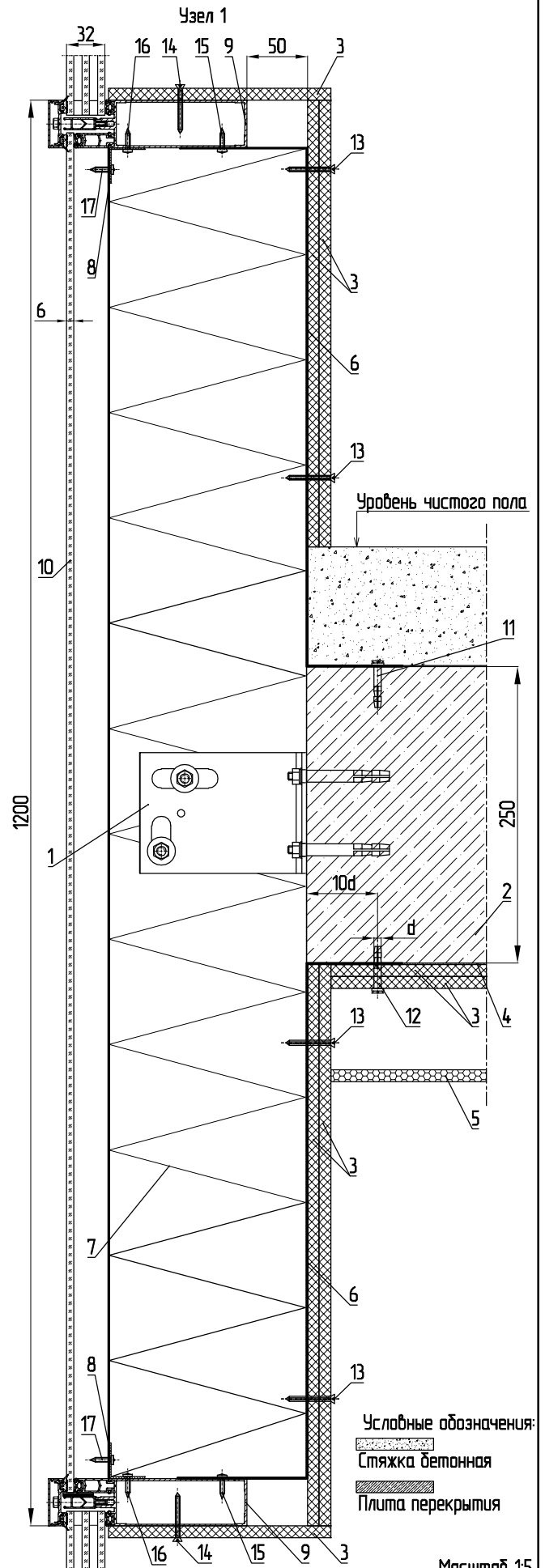
Раздел 6. Междупэтажная отсечка

СТАЛЬНОЙ МОНТАЖНЫЙ УЗЕЛ

Расчетная схема



- 1 – Неподвижный узел крепления МПУ-4080;
- 2 – Плита перекрытия;
- 3 – Лист ГВЛ S=10мм;
- 4 – Герметик силиконовый (промазывается м/у плитой перекрытия и листом ГВЛ);
- 5 – Подвеска потолка;
- 6 – Отсечка противопожарная (лист оцинкованный S=0,7мм);
- 7 – Короб противопожарный составной лист S=0,7мм (оцинкованный) с минераловатной плитой (80кг/м³, t=1000°C);
- 8 – Уголок стальной (оцинкованный) 30x30x1,5;
- 9 – Ригель серии МП-40;
- 10 – Стекло закаленное (S=6мм);
- 11 – Дюбель (шаг 250мм) для крепления противопожарной отсечки к плите перекрытия;
- 12 – Дюбель (шаг 250мм) для крепления противопожарной отсечки и листов ГВЛ к плите перекрытия;
- 13 – Винт самонарезающий ВС 4,2x32 DIN 7982 (шаг 250мм) для крепления листов ГКЛ и противопожарной отсечки к противопожарному коробу;
- 14 – Винт самонарезающий ВС 4,2x32 DIN 7982 (шаг 250мм) для крепления листов ГКЛ к ригелю;
- 15 – Винт самонарезающий ВС4,2x19 DIN7981 (шаг 250мм) для крепления ригеля и противопожарной отсечки к противопожарному коробу;
- 16 – Винт самонарезающий ВС4,2x19 DIN7981 (шаг 250мм) для крепления стального уголка и ригеля к противопожарному коробу ;
- 17 – Винт самонарезающий ВС4,2x19 DIN7981 (шаг 250мм) для крепления стального уголка к противопожарному коробу.

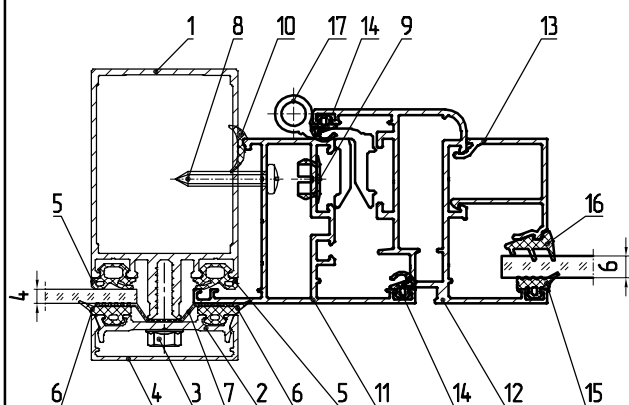


Раздел 7. Встраиваемые конструкции

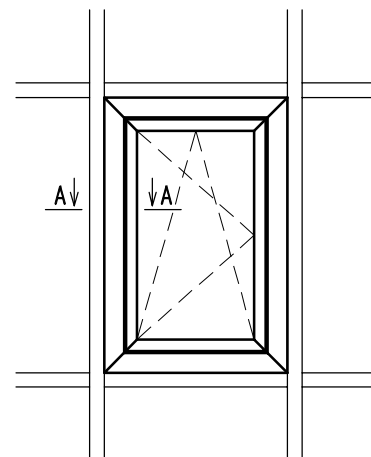
МОНТАЖ ОКНА СЕРИИ МП-45

Заполнение 4 мм

A-A

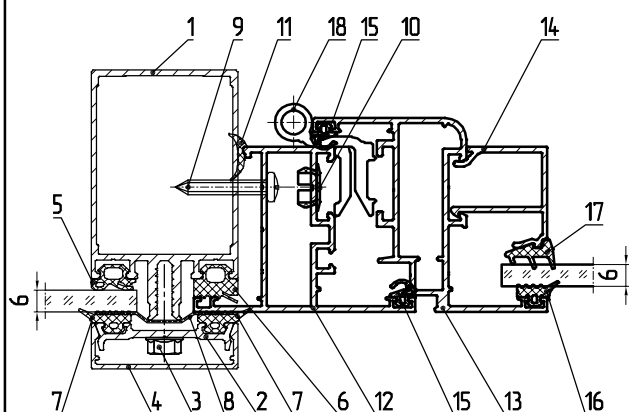


- 1 - Стойка серии МП-40
- 2 - Прижимная планка МП-4030
- 3 - Винт ВС 5.5x16 DIN7976 A2
- 4 - Крышка стоечная МП-4031
- 5 - Уплотнитель МПУ-4002
- 6 - Уплотнитель МПУ-4001
- 7 - Лента бутиловая 35x1
- 8 - Винт ВС 4.2x25 DIN7981
- 9 - Декоративный колпачок МПУ-021
- 10 - Уплотнитель МПУ-64002
- 11 - Рама окна МП-45.01.06
- 12 - Створка окна серии МП-45
- 13 - Штاپик МП-45.10.03
- 14 - Уплотнитель МПУ-45.02
- 15 - Уплотнитель МПУ-45.01
- 16 - Уплотнитель МПУ-004
- 17 - Петля оконная



Заполнение 6 мм

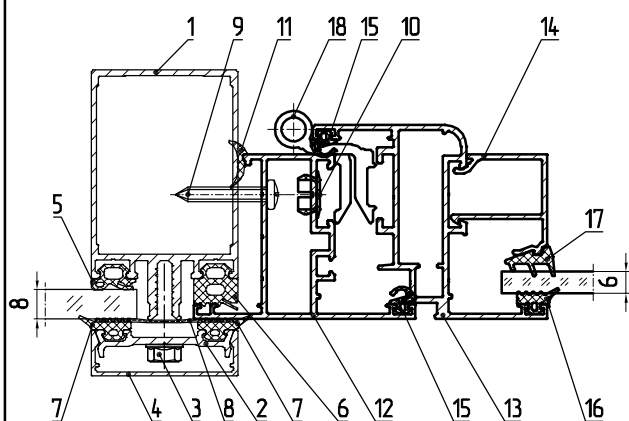
A-A



- 1 - Стойка серии МП-40
- 2 - Прижимная планка МП-4030
- 3 - Винт ВС 5.5x19 DIN7976 A2
- 4 - Крышка стоечная МП-4031
- 5 - Уплотнитель МПУ-4002
- 6 - Уплотнитель МПУ-001
- 7 - Уплотнитель МПУ-4001
- 8 - Лента бутиловая 35x1
- 9 - Винт ВС 4.2x25 DIN7981
- 10 - Декоративный колпачок МПУ-021
- 11 - Уплотнитель МПУ-64002
- 12 - Рама окна МП-45.01.06
- 13 - Створка окна серии МП-45
- 14 - Штاپик МП-45.10.03
- 15 - Уплотнитель МПУ-45.02
- 16 - Уплотнитель МПУ-45.01
- 17 - Уплотнитель МПУ-004
- 18 - Петля оконная

Заполнение 8 мм

A-A



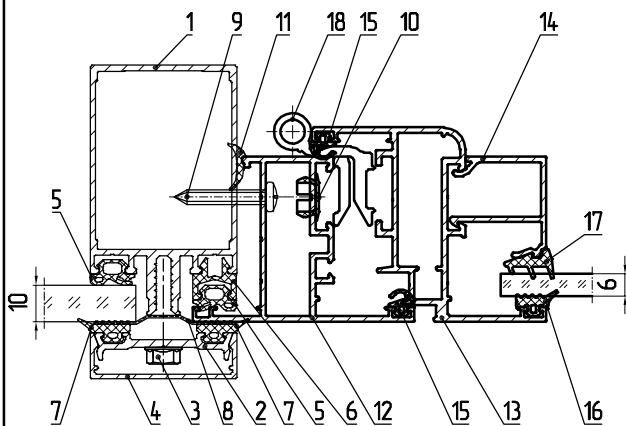
- 1 - Стойка серии МП-40
- 2 - Прижимная планка МП-4030
- 3 - Винт ВС 5.5x19 DIN7976 A2
- 4 - Крышка стоечная МП-4031
- 5 - Уплотнитель МПУ-4002
- 6 - Уплотнитель МПУ-301
- 7 - Уплотнитель МПУ-4001
- 8 - Лента бутиловая 35x1
- 9 - Винт ВС 4.2x25 DIN7981
- 10 - Декоративный колпачок МПУ-021
- 11 - Уплотнитель МПУ-64002
- 12 - Рама окна МП-45.01.06
- 13 - Створка окна серии МП-45
- 14 - Штاپик МП-45.10.03
- 15 - Уплотнитель МПУ-45.02
- 16 - Уплотнитель МПУ-45.01
- 17 - Уплотнитель МПУ-004
- 18 - Петля оконная

Раздел 7. Встраиваемые конструкции

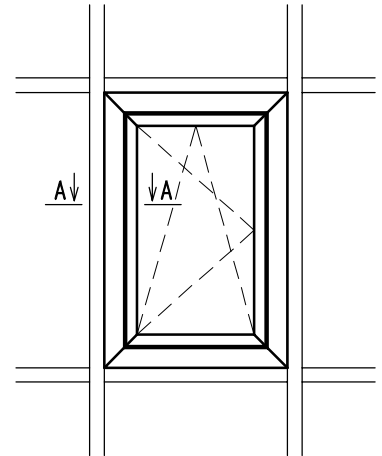
МОНТАЖ ОКНА СЕРИИ МП-45

Заполнение 10 мм

A-A

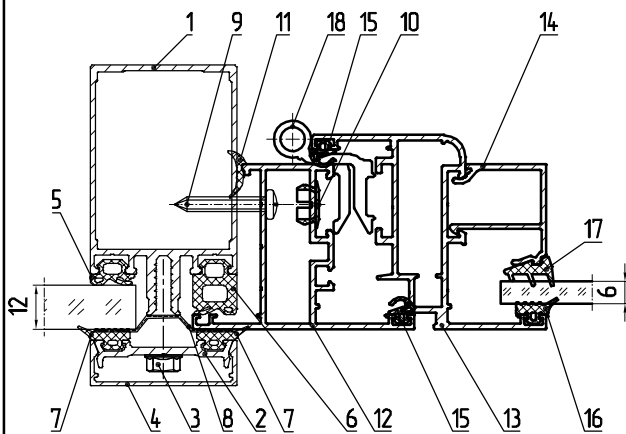


- 1 - Стойка серии МП-40
- 2 - Прижимная планка МП-4030
- 3 - Винт ВС 5.5x22 DIN7976 A2
- 4 - Крышка стоечная МП-4031
- 5 - Уплотнитель МПУ-4002
- 6 - Дистанционная вставка МПУ-032-07
- 7 - Уплотнитель МПУ-4001
- 8 - Лента бутиловая 35x1
- 9 - Винт ВС 4.2x25 DIN7981
- 10 - Декоративный колпачок МПУ-021
- 11 - Уплотнитель МПУ-64002
- 12 - Рама окна МП-45.01.06
- 13 - Створка окна серии МП-45
- 14 - Штатик МП-45.10.03
- 15 - Уплотнитель МПУ-45.02
- 16 - Уплотнитель МПУ-45.01
- 17 - Уплотнитель МПУ-004
- 18 - Петля оконная



Заполнение 12 мм

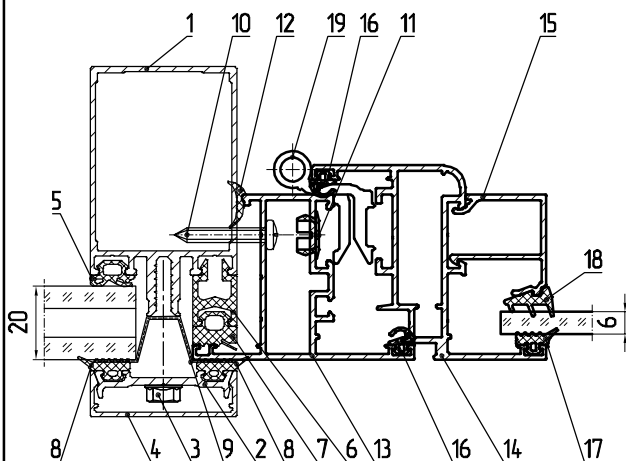
A-A



- 1 - Стойка серии МП-40
- 2 - Прижимная планка МП-4030
- 3 - Винт ВС 5.5x25 DIN7976 A2
- 4 - Крышка стоечная МП-4031
- 5 - Уплотнитель МПУ-4002
- 6 - Уплотнитель МПУ-4003
- 7 - Уплотнитель МПУ-4001
- 8 - Лента бутиловая 35x1
- 9 - Винт ВС 4.2x25 DIN7981
- 10 - Декоративный колпачок МПУ-021
- 11 - Уплотнитель МПУ-64002
- 12 - Рама окна МП-45.01.06
- 13 - Створка окна серии МП-45
- 14 - Штатик МП-45.10.03
- 15 - Уплотнитель МПУ-45.02
- 16 - Уплотнитель МПУ-45.01
- 17 - Уплотнитель МПУ-004
- 18 - Петля оконная

Заполнение 20 мм

A-A



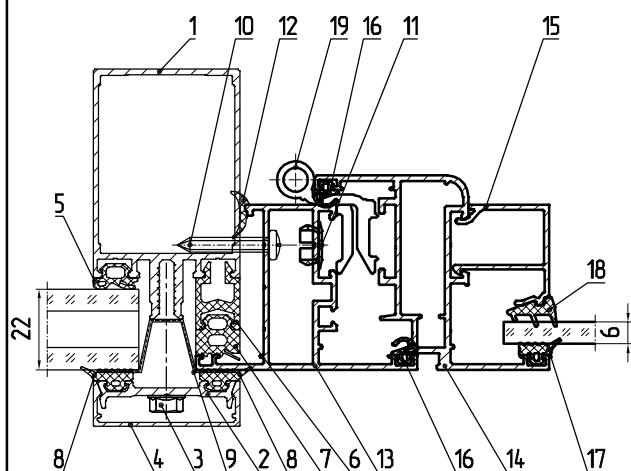
- 1 - Стойка серии МП-40
- 2 - Прижимная планка МП-4030
- 3 - Винт ВС 5.5x32 DIN7976 A2
- 4 - Крышка стоечная МП-4031
- 5 - Уплотнитель МПУ-4002
- 6 - Дистанционная вставка МПУ-032-14
- 7 - Уплотнитель МПУ-001
- 8 - Уплотнитель МПУ-4001
- 9 - Лента бутиловая 35x1
- 10 - Винт ВС 4.2x25 DIN7981
- 11 - Декоративный колпачок МПУ-021
- 12 - Уплотнитель МПУ-64002
- 13 - Рама окна МП-45.01.06
- 14 - Створка окна серии МП-45
- 15 - Штатик МП-45.10.03
- 16 - Уплотнитель МПУ-45.02
- 17 - Уплотнитель МПУ-45.01
- 18 - Уплотнитель МПУ-004
- 19 - Петля оконная

Раздел 7. Встраиваемые конструкции

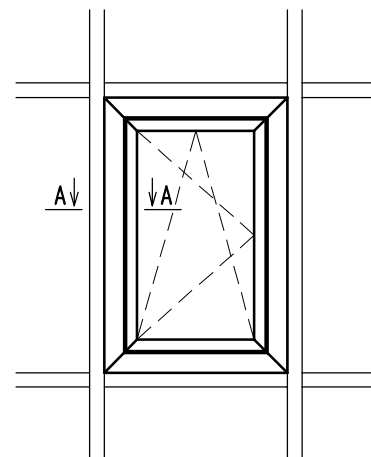
МОНТАЖ ОКНА СЕРИИ МП-45

Заполнение 22 мм

A-A

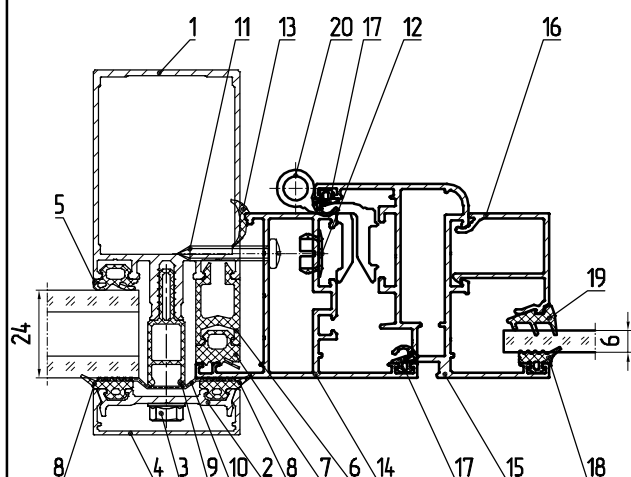


- 1 - Стойка серии МП-40
- 2 - Прижимная планка МП-4030
- 3 - Винт ВС 5.5x32 DIN7976 A2
- 4 - Крышка стоечная МП-4031
- 5 - Уплотнитель МПУ-4002
- 6 - Дистанционная вставка МПУ-032-14
- 7 - Уплотнитель МПУ-301
- 8 - Уплотнитель МПУ-4001
- 9 - Лента бутиловая 35x1
- 10 - Винт ВС 4.2x25 DIN7981
- 11 - Декоративный колпачок МПУ-021
- 12 - Уплотнитель МПУ-64002
- 13 - Рама окна МП-45.01.06
- 14 - Створка окна серии МП-45
- 15 - Штапик МП-45.10.03
- 16 - Уплотнитель МПУ-45.02
- 17 - Уплотнитель МПУ-45.01
- 18 - Уплотнитель МПУ-004
- 19 - Петля оконная



Заполнение 24 мм

A-A

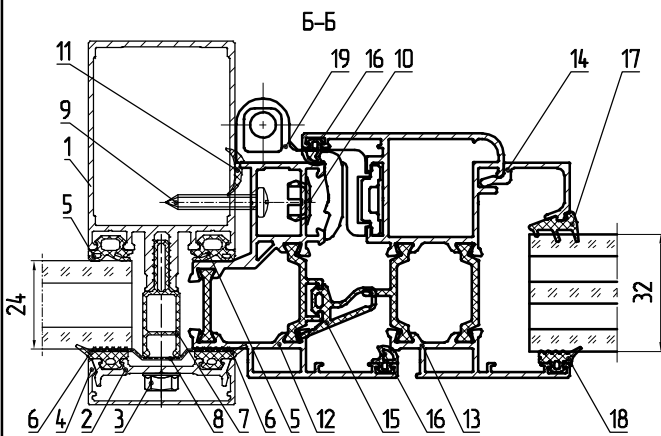


- 1 - Стойка серии МП-40
- 2 - Прижимная планка МП-4030
- 3 - Винт ВС 5.5x38 DIN7976 A2
- 4 - Крышка стоечная МП-4031
- 5 - Уплотнитель МПУ-4002
- 6 - Дистанционная вставка МПУ-032-18
- 7 - Уплотнитель МПУ-001
- 8 - Уплотнитель МПУ-4001
- 9 - Термовставка МПУ-4091
- 10 - Лента бутиловая 35x1
- 11 - Винт ВС 4.2x25 DIN7981
- 12 - Декоративный колпачок МПУ-021
- 13 - Уплотнитель МПУ-64002
- 14 - Рама окна МП-45.01.06
- 15 - Створка окна серии МП-45
- 16 - Штапик МП-45.10.03
- 17 - Уплотнитель МПУ-45.02
- 18 - Уплотнитель МПУ-45.01
- 19 - Уплотнитель МПУ-004
- 20 - Петля оконная

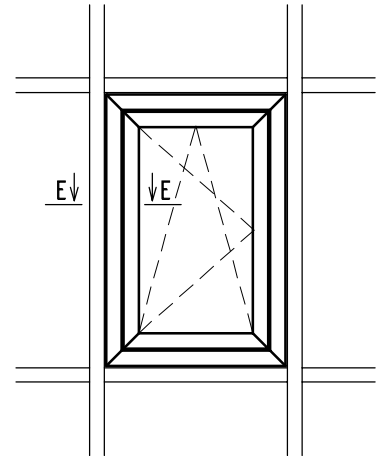
Раздел 7. Встраиваемые конструкции

МОНТАЖ ОКНА СЕРИИ МП-58

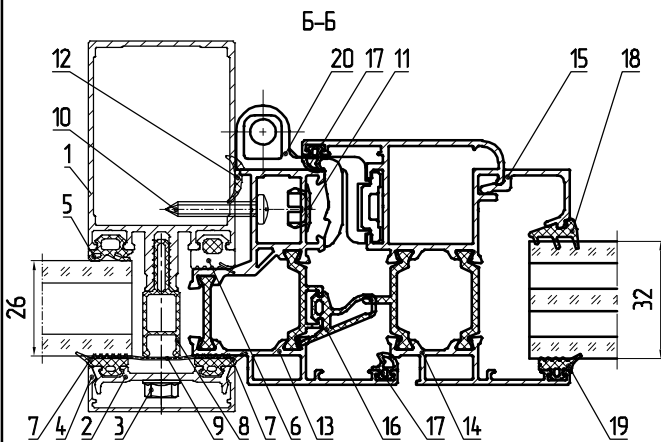
Заполнение 24 мм



- 1 - Стойка серии МП-40
- 2 - Прижимная планка МП-4030
- 3 - Винт ВС 5.5x38 DIN7976 A2
- 4 - Крышка стоечная МП-4031
- 5 - Уплотнитель МПУ-4002
- 6 - Уплотнитель МПУ-4001
- 7 - Термоставка МПУ-4091
- 8 - Лента бутиловая 35x1
- 9 - Винт ВС 4.2x25 DIN7981
- 10 - Декоративный колпачок МПУ-021
- 11 - Уплотнитель МПУ-64002
- 12 - Рама окна МП-5802
- 13 - Створка окна МП-5803
- 14 - Штапик МП-5843
- 15 - Уплотнитель МПУ-582
- 16 - Уплотнитель МПУ-581
- 17 - Уплотнитель МПУ-45.01
- 18 - Уплотнитель МПУ-004
- 19 - Петля оконная

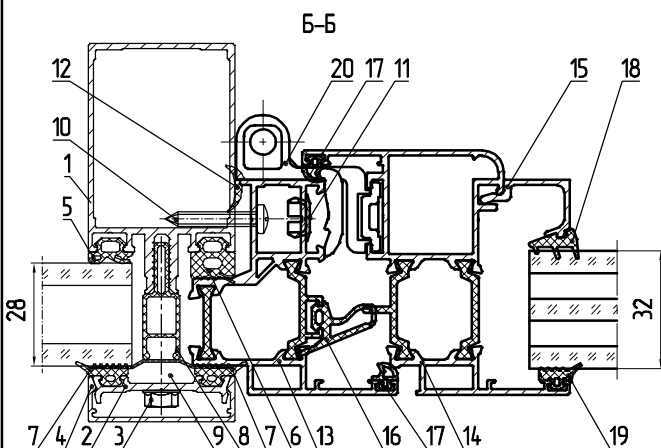


Заполнение 26 мм



- 1 - Стойка серии МП-40
- 2 - Прижимная планка МП-4030
- 3 - Винт ВС 5.5x38 DIN7976 A2
- 4 - Крышка стоечная МП-4031
- 5 - Уплотнитель МПУ-4002
- 6 - Уплотнитель МПУ-001
- 7 - Уплотнитель МПУ-4001
- 8 - Термоставка МПУ-4091
- 9 - Лента бутиловая 35x1
- 10 - Винт ВС 4.2x25 DIN7981
- 11 - Декоративный колпачок МПУ-021
- 12 - Уплотнитель МПУ-64002
- 13 - Рама окна МП-5802
- 14 - Створка окна МП-5803
- 15 - Штапик МП-5843
- 16 - Уплотнитель МПУ-582
- 17 - Уплотнитель МПУ-581
- 18 - Уплотнитель МПУ-45.01
- 19 - Уплотнитель МПУ-004
- 20 - Петля оконная

Заполнение 28 мм



- 1 - Стойка серии МП-40
- 2 - Прижимная планка МП-4030
- 3 - Винт ВС 5.5x38 DIN7976 A2
- 4 - Крышка стоечная МП-4031
- 5 - Уплотнитель МПУ-4002
- 6 - Уплотнитель МПУ-301
- 7 - Уплотнитель МПУ-4001
- 8 - Термоставка МПУ-4091
- 9 - Лента бутиловая 35x1
- 10 - Винт ВС 4.2x25 DIN7981
- 11 - Декоративный колпачок МПУ-021
- 12 - Уплотнитель МПУ-64002
- 13 - Рама окна МП-5802
- 14 - Створка окна МП-5803
- 15 - Штапик МП-5843
- 16 - Уплотнитель МПУ-582
- 17 - Уплотнитель МПУ-581
- 18 - Уплотнитель МПУ-45.01
- 19 - Уплотнитель МПУ-004
- 20 - Петля оконная

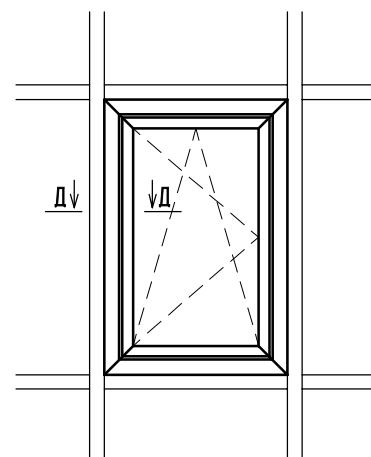
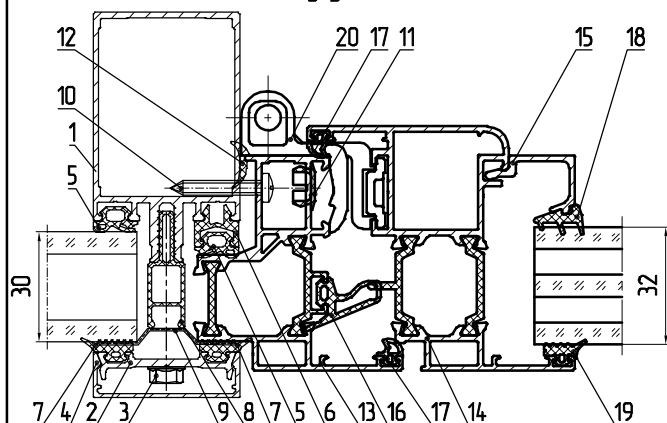
Раздел 7. Встраиваемые конструкции

МОНТАЖ ОКНА СЕРИИ МП-58

Заполнение 30 мм

Б-Б

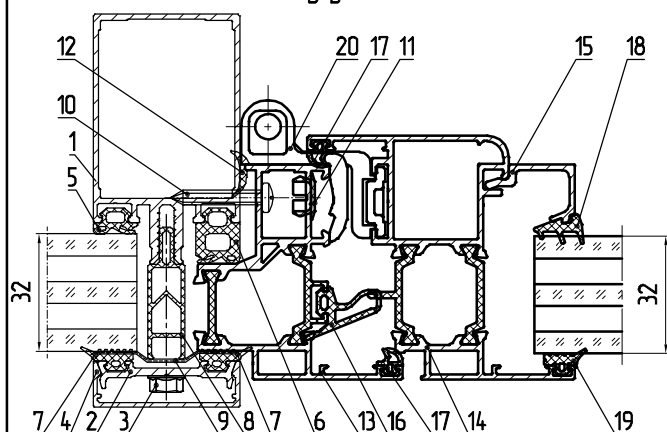
- 1 - Стойка серии МП-40
- 2 - Прижимная планка МП-4030
- 3 - Винт ВС 5.5x4.5 DIN7976 A2
- 4 - Крышка стоечная МП-4031
- 5 - Уплотнитель МПУ-4002
- 6 - Дистанционная вставка МПУ-032-07
- 7 - Уплотнитель МПУ-4001
- 8 - Термоставка МПУ-4091
- 9 - Лента бутиловая 35x1
- 10 - Винт ВС 4.2x25 DIN7981
- 11 - Декоративный колпачок МПУ-021
- 12 - Уплотнитель МПУ-64002
- 13 - Рама окна МП-5802
- 14 - Створка окна МП-5803
- 15 - Штапик МП-5843
- 16 - Уплотнитель МПУ-582
- 17 - Уплотнитель МПУ-581
- 18 - Уплотнитель МПУ-45.01
- 19 - Уплотнитель МПУ-004
- 20 - Петля оконная



Заполнение 32 мм

Б-Б

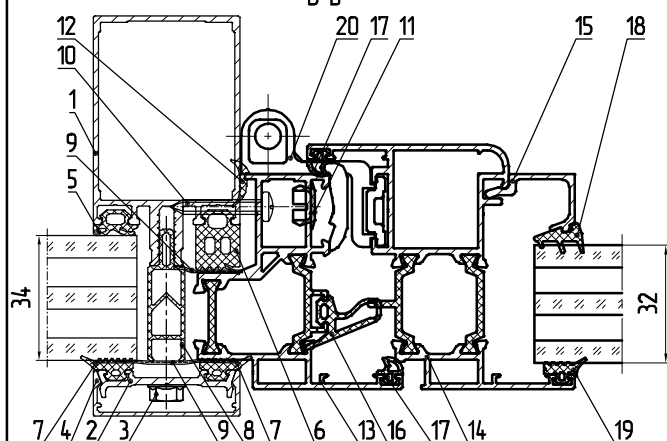
- 1 - Стойка серии МП-40
- 2 - Прижимная планка МП-4030
- 3 - Винт ВС 5.5x4.5 DIN7976 A2
- 4 - Крышка стоечная МП-4031
- 5 - Уплотнитель МПУ-4002
- 6 - Уплотнитель МПУ-4003
- 7 - Уплотнитель МПУ-4001
- 8 - Термоставка МПУ-4092
- 9 - Лента бутиловая 35x1
- 10 - Винт ВС 4.2x25 DIN7981
- 11 - Декоративный колпачок МПУ-021
- 12 - Уплотнитель МПУ-64002
- 13 - Рама окна МП-5802
- 14 - Створка окна МП-5803
- 15 - Штапик МП-5843
- 16 - Уплотнитель МПУ-582
- 17 - Уплотнитель МПУ-581
- 18 - Уплотнитель МПУ-45.01
- 19 - Уплотнитель МПУ-004
- 20 - Петля оконная



Заполнение 34 мм

Б-Б

- 1 - Стойка серии МП-40
- 2 - Прижимная планка МП-4030
- 3 - Винт ВС 5.5x5.0 DIN7976 A2
- 4 - Крышка стоечная МП-4031
- 5 - Уплотнитель МПУ-4002
- 6 - Уплотнитель МПУ-6008
- 7 - Уплотнитель МПУ-4001
- 8 - Термоставка МПУ-4092
- 9 - Лента бутиловая 35x1
- 10 - Винт ВС 4.2x25 DIN7981
- 11 - Декоративный колпачок МПУ-021
- 12 - Уплотнитель МПУ-64002
- 13 - Рама окна МП-5802
- 14 - Створка окна МП-5803
- 15 - Штапик МП-5843
- 16 - Уплотнитель МПУ-582
- 17 - Уплотнитель МПУ-581
- 18 - Уплотнитель МПУ-45.01
- 19 - Уплотнитель МПУ-004
- 20 - Петля оконная

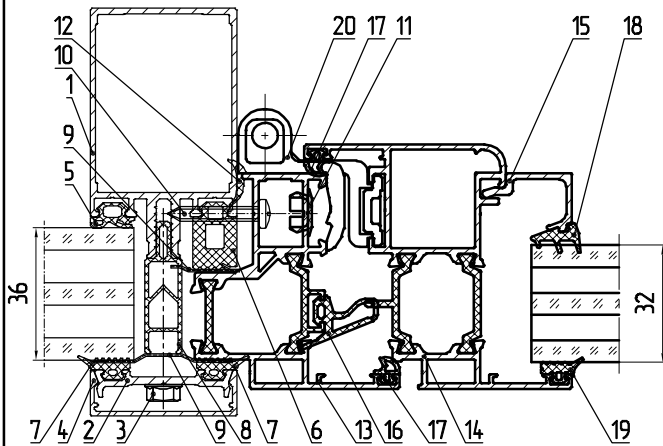


Раздел 7. Встраиваемые конструкции

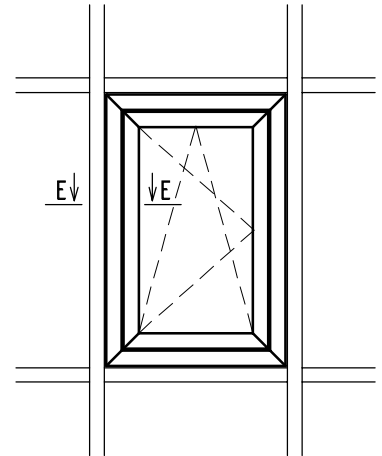
МОНТАЖ ОКНА СЕРИИ МП-58

Заполнение 36 мм

Б-Б

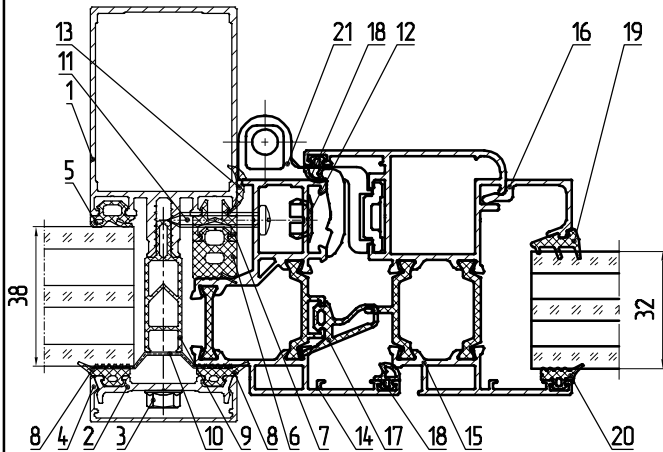


- 1 - Стойка серии МП-40
- 2 - Прижимная планка МП-4030
- 3 - Винт ВС 5.5x50 DIN7976 A2
- 4 - Крышка стоечная МП-4031
- 5 - Уплотнитель МПУ-4002
- 6 - Уплотнитель МПУ-6009
- 7 - Уплотнитель МПУ-4001
- 8 - Термовставка МПУ-4092
- 9 - Лента бутиловая 35x1
- 10 - Винт ВС 4.2x25 DIN7981
- 11 - Декоративный колпачок МПУ-021
- 12 - Уплотнитель МПУ-64002
- 13 - Рама окна МП-5802
- 14 - Створка окна МП-5803
- 15 - Штапик МП-5843
- 16 - Уплотнитель МПУ-582
- 17 - Уплотнитель МПУ-581
- 18 - Уплотнитель МПУ-45.01
- 19 - Уплотнитель МПУ-004
- 20 - Петля оконная



Заполнение 38 мм

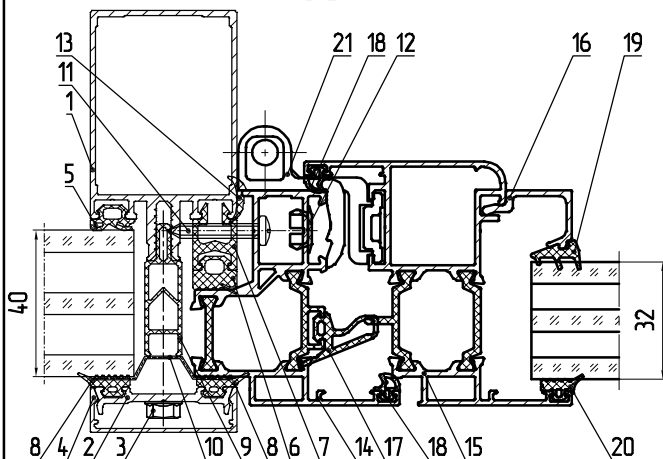
Б-Б



- 1 - Стойка серии МП-40
- 2 - Прижимная планка МП-4030
- 3 - Винт ВС 5.5x50 DIN7976 A2
- 4 - Крышка стоечная МП-4031
- 5 - Уплотнитель МПУ-4002
- 6 - Уплотнитель МПУ-6002
- 7 - Дистанционная вставка МПУ-032-07
- 8 - Уплотнитель МПУ-4001
- 9 - Термовставка МПУ-4092
- 10 - Лента бутиловая 35x1
- 11 - Винт ВС 4.2x25 DIN7981
- 12 - Декоративный колпачок МПУ-021
- 13 - Уплотнитель МПУ-64002
- 14 - Рама окна МП-5802
- 15 - Створка окна МП-5803
- 16 - Штапик МП-5843
- 17 - Уплотнитель МПУ-582
- 18 - Уплотнитель МПУ-581
- 19 - Уплотнитель МПУ-45.01
- 20 - Уплотнитель МПУ-004
- 21 - Петля оконная

Заполнение 40 мм

Б-Б



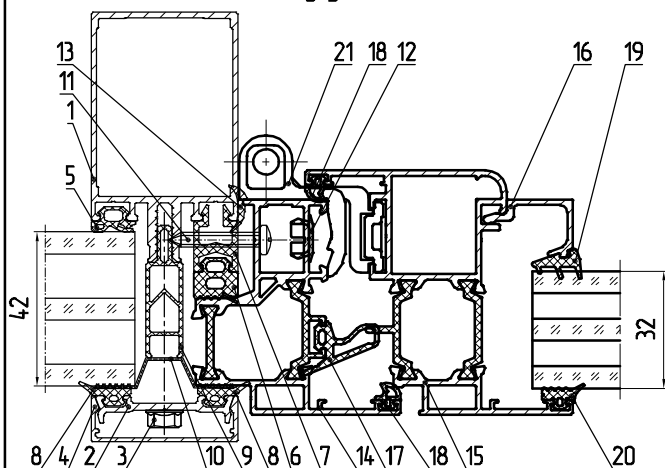
- 1 - Стойка серии МП-40
- 2 - Прижимная планка МП-4030
- 3 - Винт ВС 5.5x55 DIN7976 A2
- 4 - Крышка стоечная МП-4031
- 5 - Уплотнитель МПУ-4002
- 6 - Уплотнитель МПУ-001
- 7 - Дистанционная вставка МПУ-032-14
- 8 - Уплотнитель МПУ-4001
- 9 - Термовставка МПУ-4092
- 10 - Лента бутиловая 35x1
- 11 - Винт ВС 4.2x25 DIN7981
- 12 - Декоративный колпачок МПУ-021
- 13 - Уплотнитель МПУ-64002
- 14 - Рама окна МП-5802
- 15 - Створка окна МП-5803
- 16 - Штапик МП-5843
- 17 - Уплотнитель МПУ-582
- 18 - Уплотнитель МПУ-581
- 19 - Уплотнитель МПУ-45.01
- 20 - Уплотнитель МПУ-004
- 21 - Петля оконная

Раздел 7. Встраиваемые конструкции

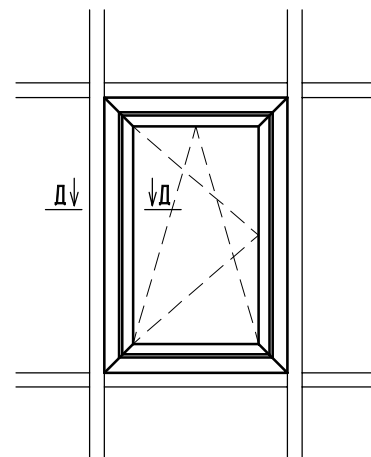
МОНТАЖ ОКНА СЕРИИ МП-58

Заполнение 42 мм

Б-Б

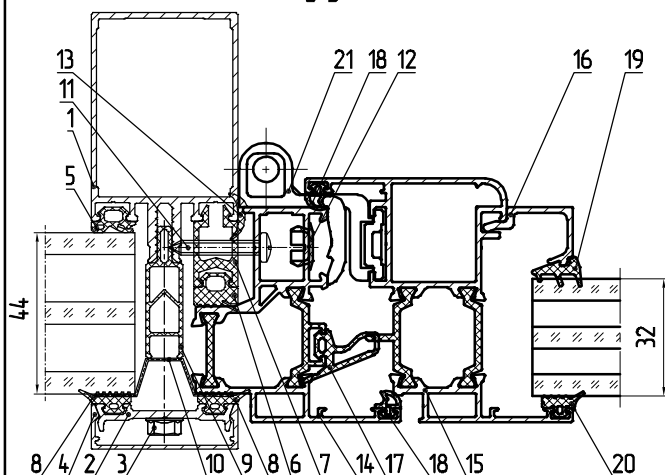


- 1 - Стойка серии МП-40
- 2 - Прижимная планка МП-4030
- 3 - Винт ВС 5.5x55 DIN7976 A2
- 4 - Крышка стоечная МП-4031
- 5 - Уплотнитель МПУ-4002
- 6 - Уплотнитель МПУ-301
- 7 - Дистанционная вставка МПУ-032-14
- 8 - Уплотнитель МПУ-4001
- 9 - Термообкладка МПУ-4092
- 10 - Лента бутиловая 35x1
- 11 - Винт ВС 4.2x25 DIN7981
- 12 - Декоративный колпачок МПУ-021
- 13 - Уплотнитель МПУ-64002
- 14 - Рама окна МП-5802
- 15 - Створка окна МП-5803
- 16 - Штапик МП-5843
- 17 - Уплотнитель МПУ-582
- 18 - Уплотнитель МПУ-581
- 19 - Уплотнитель МПУ-45.01
- 20 - Уплотнитель МПУ-004
- 21 - Петля оконная



Заполнение 44 мм

Б-Б



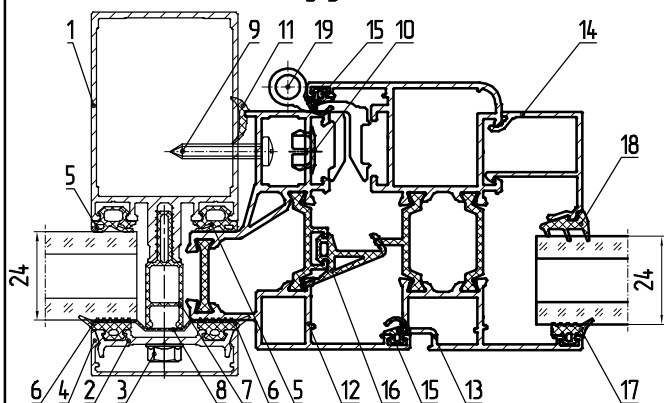
- 1 - Стойка серии МП-40
- 2 - Прижимная планка МП-4030
- 3 - Винт ВС 5.5x60 DIN7976 A2
- 4 - Крышка стоечная МП-4031
- 5 - Уплотнитель МПУ-4002
- 6 - Уплотнитель МПУ-001
- 7 - Дистанционная вставка МПУ-032-18
- 8 - Уплотнитель МПУ-4001
- 9 - Термообкладка МПУ-4092
- 10 - Лента бутиловая 35x1
- 11 - Винт ВС 4.2x25 DIN7981
- 12 - Декоративный колпачок МПУ-021
- 13 - Уплотнитель МПУ-64002
- 14 - Рама окна МП-5802
- 15 - Створка окна МП-5803
- 16 - Штапик МП-5843
- 17 - Уплотнитель МПУ-582
- 18 - Уплотнитель МПУ-581
- 19 - Уплотнитель МПУ-45.01
- 20 - Уплотнитель МПУ-004
- 21 - Петля оконная

Раздел 7. Встраиваемые конструкции

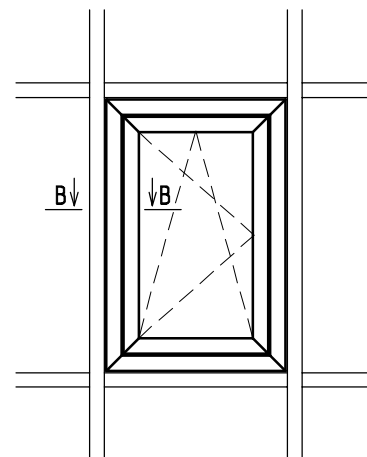
МОНТАЖ ОКНА СЕРИИ МП-65

Заполнение 24 мм

В-В

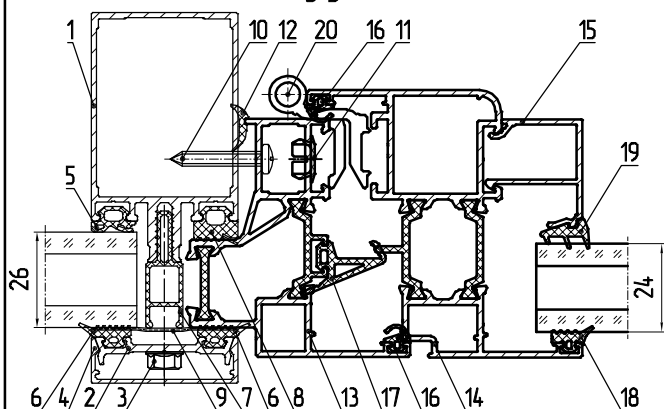


- 1 - Стойка серии МП-40
- 2 - Прижимная планка МП-4030
- 3 - Винт ВС 5.5x38 DIN7976 A2
- 4 - Крышка стоечная МП-4031
- 5 - Уплотнитель МПУ-4002
- 6 - Уплотнитель МПУ-4001
- 7 - Термообставка МПУ-4091
- 8 - Лента бутиловая 35x1
- 9 - Винт ВС 4.2x25 DIN7981
- 10 - Декоративный колпачок МПУ-021
- 11 - Уплотнитель МПУ-64002
- 12 - Рама окна МП-65.01.02
- 13 - Створка окна серии МП-65
- 14 - Штапик МП-45.10.01
- 15 - Уплотнитель МПУ-45.02
- 16 - Уплотнитель МПУ-65.01
- 17 - Уплотнитель МПУ-45.01
- 18 - Уплотнитель МПУ-004
- 19 - Петля оконная



Заполнение 26 мм

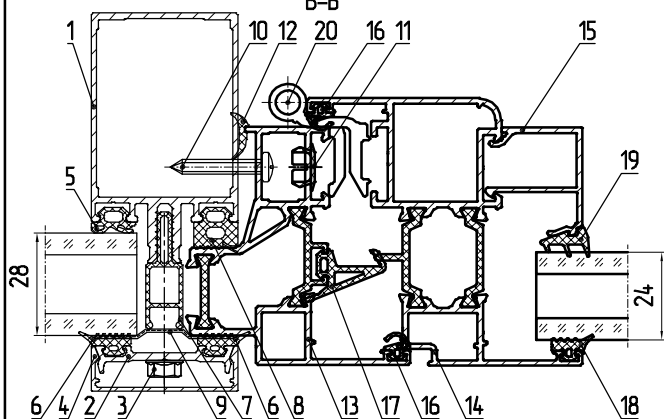
В-В



- 1 - Стойка серии МП-40
- 2 - Прижимная планка МП-4030
- 3 - Винт ВС 5.5x38 DIN7976 A2
- 4 - Крышка стоечная МП-4031
- 5 - Уплотнитель МПУ-4002
- 6 - Уплотнитель МПУ-4001
- 7 - Термообставка МПУ-4091
- 8 - Уплотнитель МПУ-001
- 9 - Лента бутиловая 35x1
- 10 - Винт ВС 4.2x25 DIN7981
- 11 - Декоративный колпачок МПУ-021
- 12 - Уплотнитель МПУ-64002
- 13 - Рама окна МП-65.01.02
- 14 - Створка окна серии МП-65
- 15 - Штапик МП-45.10.01
- 16 - Уплотнитель МПУ-45.02
- 17 - Уплотнитель МПУ-65.01
- 18 - Уплотнитель МПУ-45.01
- 19 - Уплотнитель МПУ-004
- 20 - Петля оконная

Заполнение 28 мм

В-В

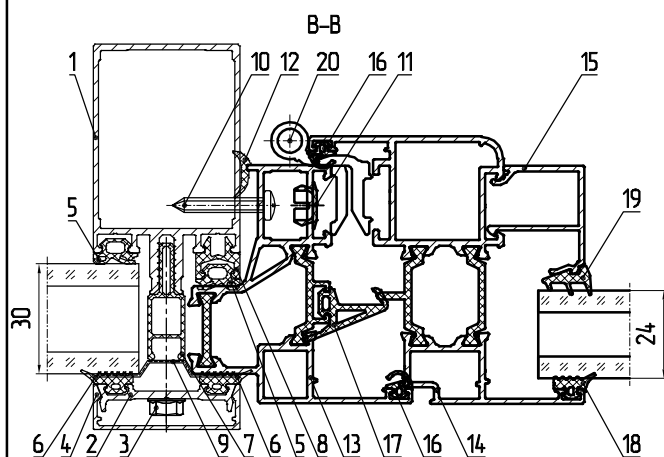


- 1 - Стойка серии МП-40
- 2 - Прижимная планка МП-4030
- 3 - Винт ВС 5.5x38 DIN7976 A2
- 4 - Крышка стоечная МП-4031
- 5 - Уплотнитель МПУ-4002
- 6 - Уплотнитель МПУ-4001
- 7 - Термообставка МПУ-4091
- 8 - Уплотнитель МПУ-301
- 9 - Лента бутиловая 35x1
- 10 - Винт ВС 4.2x25 DIN7981
- 11 - Декоративный колпачок МПУ-021
- 12 - Уплотнитель МПУ-64002
- 13 - Рама окна МП-65.01.02
- 14 - Створка окна серии МП-65
- 15 - Штапик МП-45.10.01
- 16 - Уплотнитель МПУ-45.02
- 17 - Уплотнитель МПУ-65.01
- 18 - Уплотнитель МПУ-45.01
- 19 - Уплотнитель МПУ-004
- 20 - Петля оконная

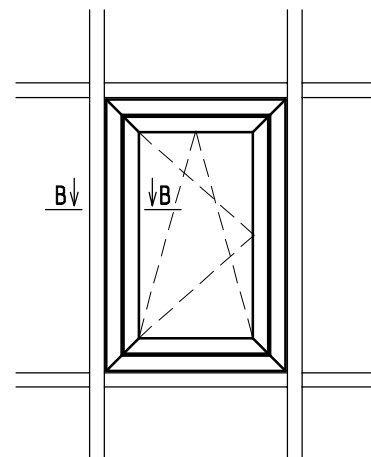
Раздел 7. Встраиваемые конструкции

МОНТАЖ ОКНА СЕРИИ МП-65

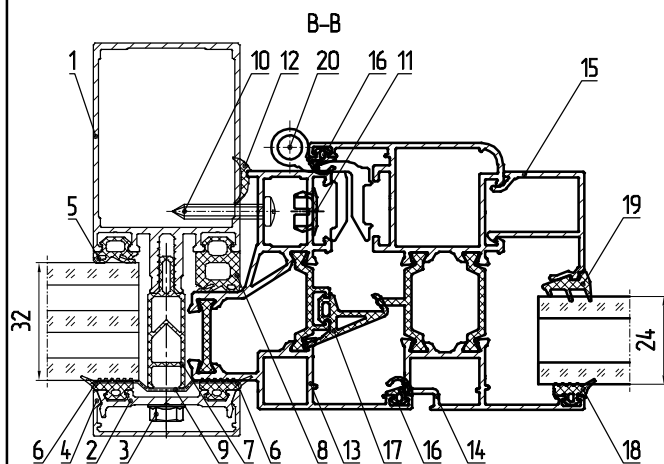
Заполнение 30 мм



- 1 - Стойка серии МП-40
- 2 - Прижимная планка МП-4030
- 3 - Винт ВС 5.5x4.5 DIN7976 A2
- 4 - Крышка стоечная МП-4031
- 5 - Уплотнитель МПУ-4002
- 6 - Уплотнитель МПУ-4001
- 7 - Термообкладка МПУ-4091
- 8 - Дистанционная вставка МПУ-032-07
- 9 - Лента бутиловая 35x1
- 10 - Винт ВС 4.2x25 DIN7981
- 11 - Декоративный колпачок МПУ-021
- 12 - Уплотнитель МПУ-64002
- 13 - Рама окна МП-65.0102
- 14 - Створка окна серии МП-65
- 15 - Штапик МП-45.10.01
- 16 - Уплотнитель МПУ-45.02
- 17 - Уплотнитель МПУ-65.01
- 18 - Уплотнитель МПУ-45.01
- 19 - Уплотнитель МПУ-004
- 20 - Петля оконная

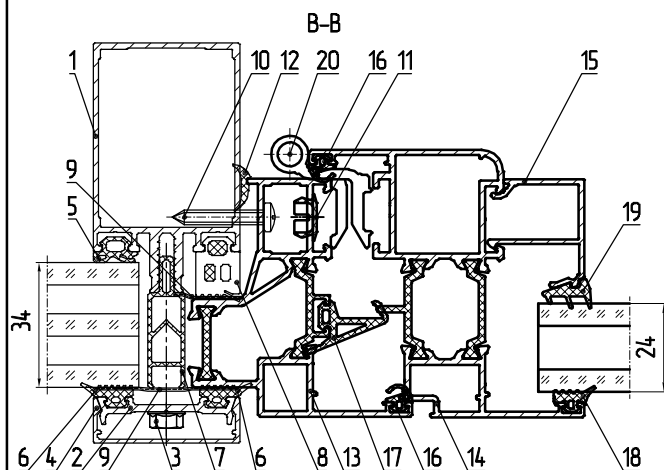


Заполнение 32 мм



- 1 - Стойка серии МП-40
- 2 - Прижимная планка МП-4030
- 3 - Винт ВС 5.5x4.5 DIN7976 A2
- 4 - Крышка стоечная МП-4031
- 5 - Уплотнитель МПУ-4002
- 6 - Уплотнитель МПУ-4001
- 7 - Термообкладка МПУ-4092
- 8 - Уплотнитель МПУ-4003
- 9 - Лента бутиловая 35x1
- 10 - Винт ВС 4.2x25 DIN7981
- 11 - Декоративный колпачок МПУ-021
- 12 - Уплотнитель МПУ-64002
- 13 - Рама окна МП-65.0102
- 14 - Створка окна серии МП-65
- 15 - Штапик МП-45.10.01
- 16 - Уплотнитель МПУ-45.02
- 17 - Уплотнитель МПУ-65.01
- 18 - Уплотнитель МПУ-45.01
- 19 - Уплотнитель МПУ-004
- 20 - Петля оконная

Заполнение 34 мм



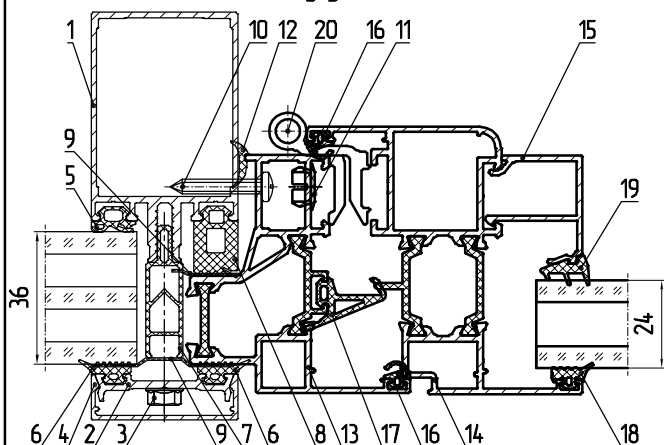
- 1 - Стойка серии МП-40
- 2 - Прижимная планка МП-4030
- 3 - Винт ВС 5.5x5.0 DIN7976 A2
- 4 - Крышка стоечная МП-4031
- 5 - Уплотнитель МПУ-4002
- 6 - Уплотнитель МПУ-4001
- 7 - Термообкладка МПУ-4092
- 8 - Уплотнитель МПУ-6008
- 9 - Лента бутиловая 35x1
- 10 - Винт ВС 4.2x25 DIN7981
- 11 - Декоративный колпачок МПУ-021
- 12 - Уплотнитель МПУ-64002
- 13 - Рама окна МП-65.0102
- 14 - Створка окна серии МП-65
- 15 - Штапик МП-45.10.01
- 16 - Уплотнитель МПУ-45.02
- 17 - Уплотнитель МПУ-65.01
- 18 - Уплотнитель МПУ-45.01
- 19 - Уплотнитель МПУ-004
- 20 - Петля оконная

Раздел 7. Встраиваемые конструкции

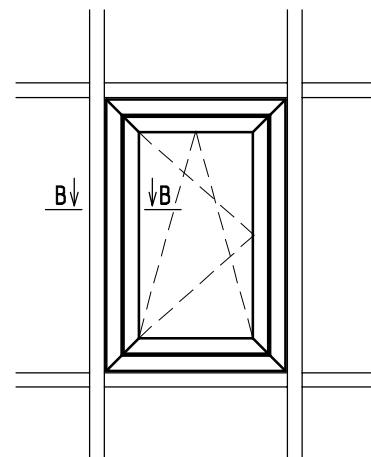
МОНТАЖ ОКНА СЕРИИ МП-65

Заполнение 36 мм

В-В

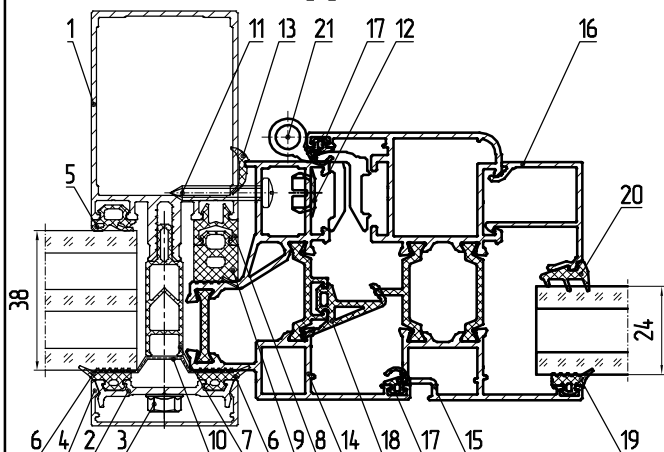


- 1 - Стойка серии МП-40
- 2 - Прижимная планка МП-4030
- 3 - Винт ВС 5.5x50 DIN7976 A2
- 4 - Крышка стоечная МП-4031
- 5 - Уплотнитель МПУ-4002
- 6 - Уплотнитель МПУ-4001
- 7 - Термовставка МПУ-4092
- 8 - Уплотнитель МПУ-6009
- 9 - Лента бутиловая 35x1
- 10 - Винт ВС 4.2x25 DIN7981
- 11 - Декоративный колпачок МПУ-021
- 12 - Уплотнитель МПУ-64002
- 13 - Рама окна МП-65.01.02
- 14 - Створка окна серии МП-65
- 15 - Штапик МП-45.10.01
- 16 - Уплотнитель МПУ-45.02
- 17 - Уплотнитель МПУ-65.01
- 18 - Уплотнитель МПУ-45.01
- 19 - Уплотнитель МПУ-004
- 20 - Петля оконная



Заполнение 38 мм

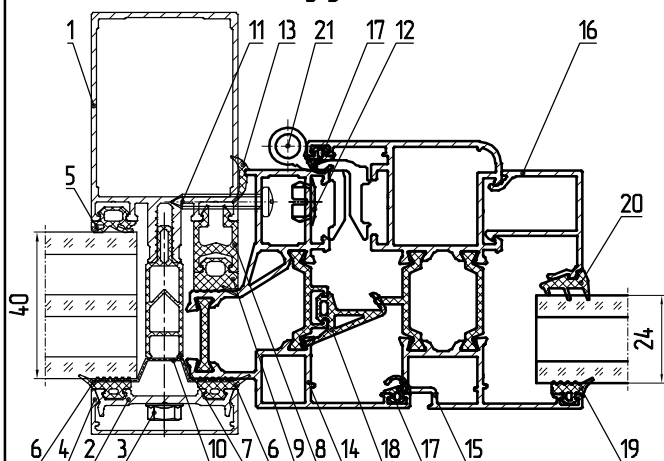
В-В



- 1 - Стойка серии МП-40
- 2 - Прижимная планка МП-4030
- 3 - Винт ВС 5.5x50 DIN7976 A2
- 4 - Крышка стоечная МП-4031
- 5 - Уплотнитель МПУ-4002
- 6 - Уплотнитель МПУ-4001
- 7 - Термовставка МПУ-4092
- 8 - Дистанционная вставка МПУ-032-07
- 9 - Уплотнитель МПУ-6002
- 10 - Лента бутиловая 35x1
- 11 - Винт ВС 4.2x25 DIN7981
- 12 - Декоративный колпачок МПУ-021
- 13 - Уплотнитель МПУ-64002
- 14 - Рама окна МП-65.01.02
- 15 - Створка окна серии МП-65
- 16 - Штапик МП-45.10.01
- 17 - Уплотнитель МПУ-45.02
- 18 - Уплотнитель МПУ-65.01
- 19 - Уплотнитель МПУ-45.01
- 20 - Уплотнитель МПУ-004
- 21 - Петля оконная

Заполнение 40 мм

В-В



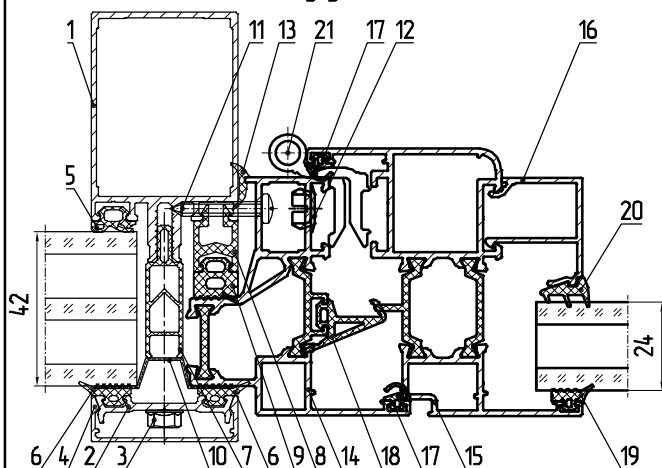
- 1 - Стойка серии МП-40
- 2 - Прижимная планка МП-4030
- 3 - Винт ВС 5.5x55 DIN7976 A2
- 4 - Крышка стоечная МП-4031
- 5 - Уплотнитель МПУ-4002
- 6 - Уплотнитель МПУ-4001
- 7 - Термовставка МПУ-4092
- 8 - Дистанционная вставка МПУ-032-14
- 9 - Уплотнитель МПУ-001
- 10 - Лента бутиловая 35x1
- 11 - Винт ВС 4.2x25 DIN7981
- 12 - Декоративный колпачок МПУ-021
- 13 - Уплотнитель МПУ-64002
- 14 - Рама окна МП-65.01.02
- 15 - Створка окна серии МП-65
- 16 - Штапик МП-45.10.01
- 17 - Уплотнитель МПУ-45.02
- 18 - Уплотнитель МПУ-65.01
- 19 - Уплотнитель МПУ-45.01
- 20 - Уплотнитель МПУ-004
- 21 - Петля оконная

Раздел 7. Встраиваемые конструкции

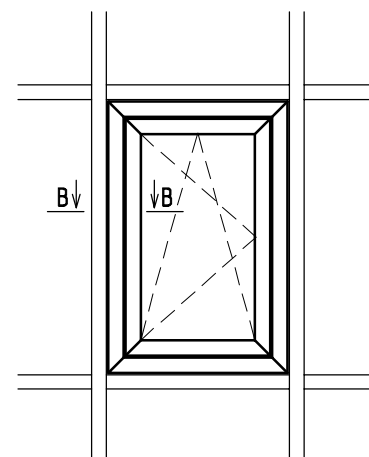
МОНТАЖ ОКНА СЕРИИ МП-65

Заполнение 42 мм

В-В

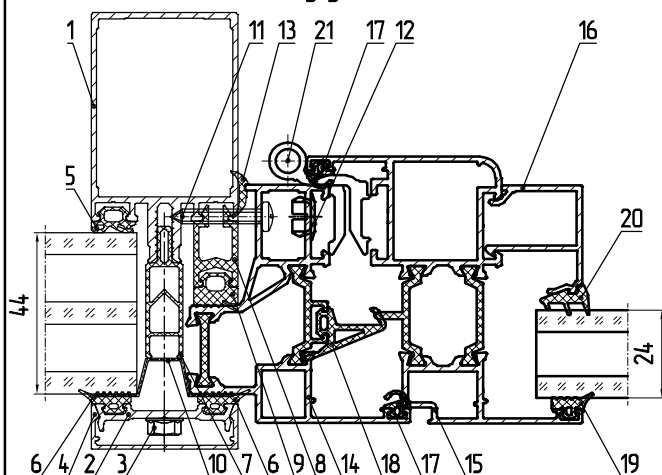


- 1 - Стойка серии МП-40
- 2 - Прижимная планка МП-4030
- 3 - Винт ВС 5.5x55 DIN7976 A2
- 4 - Крышка стоечная МП-4031
- 5 - Уплотнитель МПУ-4002
- 6 - Уплотнитель МПУ-4001
- 7 - Термовставка МПУ-4092
- 8 - Дистанционная вставка МПУ-032-14
- 9 - Уплотнитель МПУ-301
- 10 - Лента бутиловая 35x1
- 11 - Винт ВС 4.2x25 DIN7981
- 12 - Декоративный колпачок МПУ-021
- 13 - Уплотнитель МПУ-64002
- 14 - Рама окна МП-65.01.02
- 15 - Створка окна серии МП-65
- 16 - Штапик МП-45.10.01
- 17 - Уплотнитель МПУ-45.02
- 18 - Уплотнитель МПУ-65.01
- 19 - Уплотнитель МПУ-45.01
- 20 - Уплотнитель МПУ-004
- 21 - Петля оконная



Заполнение 44 мм

В-В



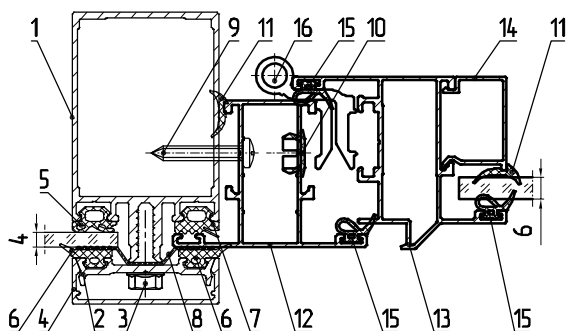
- 1 - Стойка серии МП-40
- 2 - Прижимная планка МП-4030
- 3 - Винт ВС 5.5x60 DIN7976 A2
- 4 - Крышка стоечная МП-4031
- 5 - Уплотнитель МПУ-4002
- 6 - Уплотнитель МПУ-4001
- 7 - Термовставка МПУ-4092
- 8 - Дистанционная вставка МПУ-032-18
- 9 - Уплотнитель МПУ-001
- 10 - Лента бутиловая 35x1
- 11 - Винт ВС 4.2x25 DIN7981
- 12 - Декоративный колпачок МПУ-021
- 13 - Уплотнитель МПУ-64002
- 14 - Рама окна МП-65.01.02
- 15 - Створка окна серии МП-65
- 16 - Штапик МП-45.10.01
- 17 - Уплотнитель МПУ-45.02
- 18 - Уплотнитель МПУ-65.01
- 19 - Уплотнитель МПУ-45.01
- 20 - Уплотнитель МПУ-004
- 21 - Петля оконная

Раздел 7. Встраиваемые конструкции

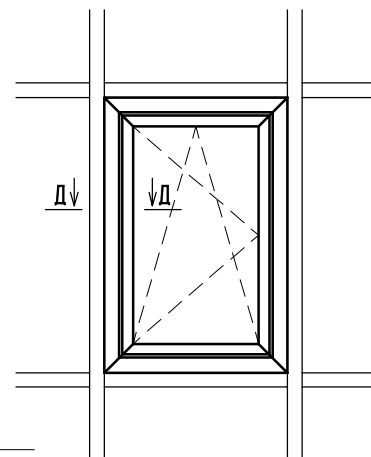
МОНТАЖ ОКНА СЕРИИ МП-640

Заполнение 4 мм

Г-Г

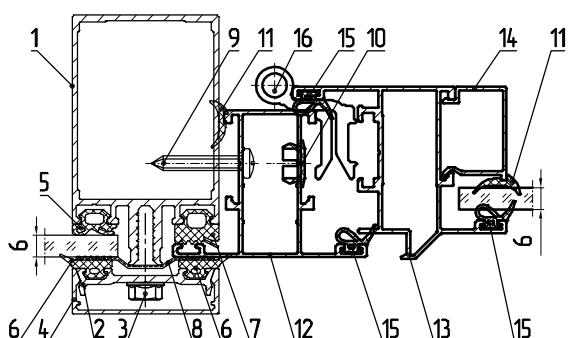


- 1 – Стойка серии МП-40
- 2 – Прижимная планка МП-4030
- 3 – Винт ВС 5.5x16 DIN7976 A2
- 4 – Крышка стоечная МП-4031
- 5 – Уплотнитель МПУ-4002
- 6 – Уплотнитель МПУ-4001
- 7 – Уплотнитель МПУ-6001
- 8 – Лента бутиловая 35x1
- 9 – Винт ВС 4.2x25 DIN7981
- 10 – Декоративный колпачок МПУ-021
- 11 – Уплотнитель МПУ-64002
- 12 – Рама окна МП-64042
- 13 – Створка окна серии МП-640
- 14 – Штатик МП-64040
- 15 – Уплотнитель МПУ-64003
- 16 – Петля оконная



Заполнение 6 мм

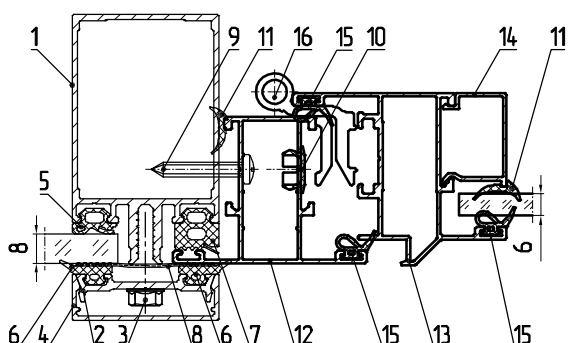
Г-Г



- 1 – Стойка серии МП-40
- 2 – Прижимная планка МП-4030
- 3 – Винт ВС 5.5x19 DIN7976 A2
- 4 – Крышка стоечная МП-4031
- 5 – Уплотнитель МПУ-4002
- 6 – Уплотнитель МПУ-4001
- 7 – Уплотнитель МПУ-001
- 8 – Лента бутиловая 35x1
- 9 – Винт ВС 4.2x25 DIN7981
- 10 – Декоративный колпачок МПУ-021
- 11 – Уплотнитель МПУ-64002
- 12 – Рама окна МП-64042
- 13 – Створка окна серии МП-640
- 14 – Штатик МП-64040
- 15 – Уплотнитель МПУ-64003
- 16 – Петля оконная

Заполнение 8 мм

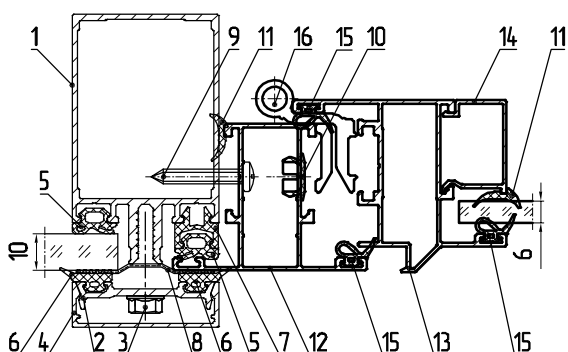
Г-Г



- 1 – Стойка серии МП-40
- 2 – Прижимная планка МП-4030
- 3 – Винт ВС 5.5x19 DIN7976 A2
- 4 – Крышка стоечная МП-4031
- 5 – Уплотнитель МПУ-4002
- 6 – Уплотнитель МПУ-4001
- 7 – Уплотнитель МПУ-301
- 8 – Лента бутиловая 35x1
- 9 – Винт ВС 4.2x25 DIN7981
- 10 – Декоративный колпачок МПУ-021
- 11 – Уплотнитель МПУ-64002
- 12 – Рама окна МП-64042
- 13 – Створка окна серии МП-640
- 14 – Штатик МП-64040
- 15 – Уплотнитель МПУ-64003
- 16 – Петля оконная

Заполнение 10 мм

Г-Г

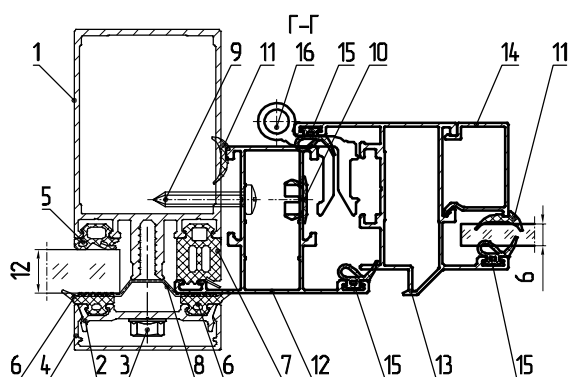


- 1 – Стойка серии МП-40
- 2 – Прижимная планка МП-4030
- 3 – Винт ВС 5.5x22 DIN7976 A2
- 4 – Крышка стоечная МП-4031
- 5 – Уплотнитель МПУ-4002
- 6 – Уплотнитель МПУ-4001
- 7 – Дистанционная вставка МПУ-032-07
- 8 – Лента бутиловая 35x1
- 9 – Винт ВС 4.2x25 DIN7981
- 10 – Декоративный колпачок МПУ-021
- 11 – Уплотнитель МПУ-64002
- 12 – Рама окна МП-64042
- 13 – Створка окна серии МП-640
- 14 – Штатик МП-64040
- 15 – Уплотнитель МПУ-64003
- 16 – Петля оконная

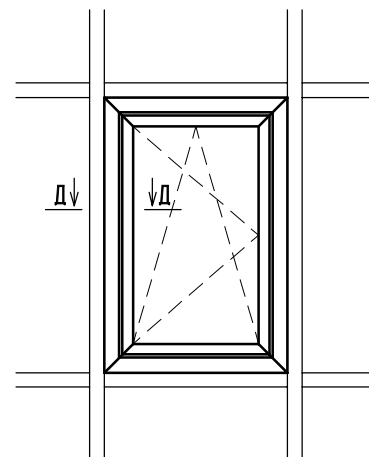
Раздел 7. Встраиваемые конструкции

МОНТАЖ ОКНА СЕРИИ МП-640

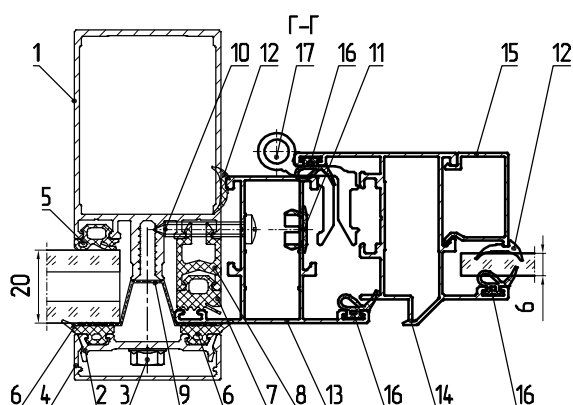
Заполнение 12 мм



- 1 – Стойка серии МП-40
- 2 – Прижимная планка МП-4030
- 3 – Винт ВС 5.5x25 DIN7976 A2
- 4 – Крышка стоечная МП-4031
- 5 – Уплотнитель МПУ-4002
- 6 – Уплотнитель МПУ-4001
- 7 – Уплотнитель МПУ-6008
- 8 – Лента бутиловая 35x1
- 9 – Винт ВС 4.2x25 DIN7981
- 10 – Декоративный колпачок МПУ-021
- 11 – Уплотнитель МПУ-64002
- 12 – Рама окна МП-64042
- 13 – Створка окна серии МП-640
- 14 – Шталик МП-64040
- 15 – Уплотнитель МПУ-64003
- 16 – Петля оконная

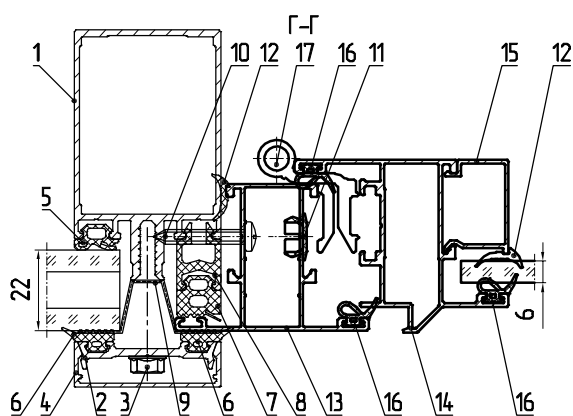


Заполнение 20 мм



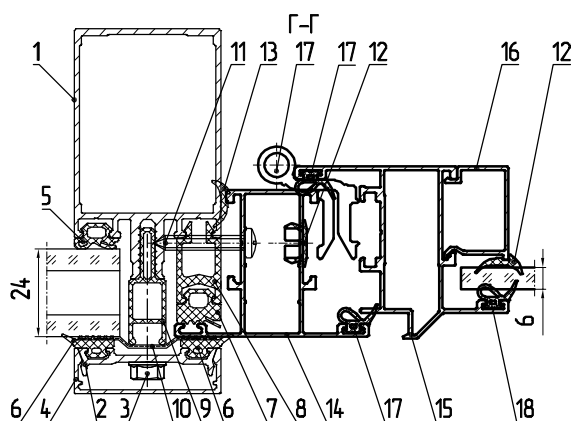
- 1 – Стойка серии МП-40
- 2 – Прижимная планка МП-4030
- 3 – Винт ВС 5.5x32 DIN7976 A2
- 4 – Крышка стоечная МП-4031
- 5 – Уплотнитель МПУ-4002
- 6 – Уплотнитель МПУ-4001
- 7 – Уплотнитель МПУ-001
- 8 – Дистанционная вставка МПУ-032-14
- 9 – Лента бутиловая 35x1
- 10 – Винт ВС 4.2x25 DIN7981
- 11 – Декоративный колпачок МПУ-021
- 12 – Уплотнитель МПУ-64002
- 13 – Рама окна МП-64042
- 14 – Створка окна серии МП-640
- 15 – Шталик МП-64040
- 16 – Уплотнитель МПУ-64003
- 17 – Петля оконная

Заполнение 22 мм



- 1 – Стойка серии МП-40
- 2 – Прижимная планка МП-4030
- 3 – Винт ВС 5.5x32 DIN7976 A2
- 4 – Крышка стоечная МП-4031
- 5 – Уплотнитель МПУ-4002
- 6 – Уплотнитель МПУ-4001
- 7 – Уплотнитель МПУ-301
- 8 – Дистанционная вставка МПУ-032-14
- 9 – Лента бутиловая 35x1
- 10 – Винт ВС 4.2x25 DIN7981
- 11 – Декоративный колпачок МПУ-021
- 12 – Уплотнитель МПУ-64002
- 13 – Рама окна МП-64042
- 14 – Створка окна серии МП-640
- 15 – Шталик МП-64040
- 16 – Уплотнитель МПУ-64003
- 17 – Петля оконная

Заполнение 24 мм



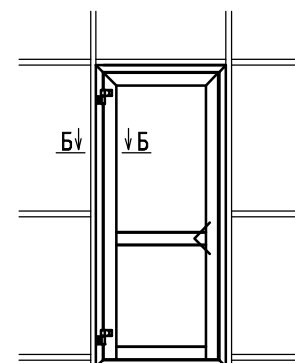
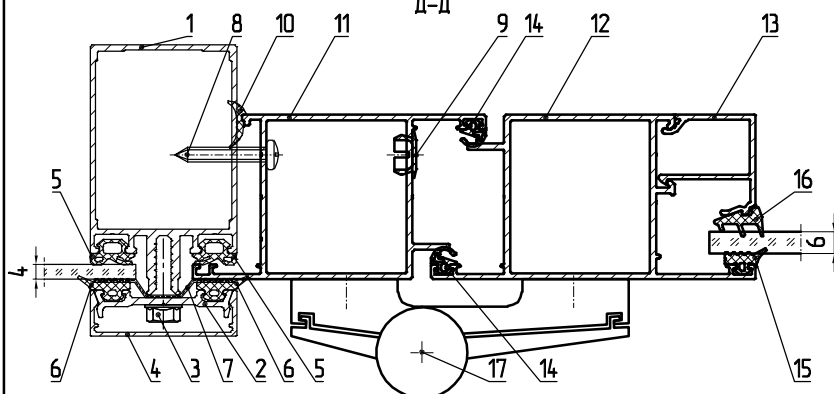
- 1 – Стойка серии МП-40
- 2 – Прижимная планка МП-4030
- 3 – Винт ВС 5.5x38 DIN7976 A2
- 4 – Крышка стоечная МП-4031
- 5 – Уплотнитель МПУ-4002
- 6 – Уплотнитель МПУ-4001
- 7 – Уплотнитель МПУ-001
- 8 – Дистанционная вставка МПУ-032-18
- 9 – Термовставка МПУ-4091
- 10 – Лента бутиловая 35x1
- 11 – Винт ВС 4.2x25 DIN7981
- 12 – Декоративный колпачок МПУ-021
- 13 – Уплотнитель МПУ-64002
- 14 – Рама окна МП-64042
- 15 – Створка окна серии МП-640
- 16 – Шталик МП-64040
- 17 – Уплотнитель МПУ-64003
- 18 – Петля оконная

Раздел 7. Встраиваемые конструкции

МОНТАЖ ДВЕРИ СЕРИИ МП-45

Заполнение 4 мм

Д-Д



- 1 - Стойка серии МП-40
- 2 - Прижимная планка МП-4030
- 3 - Винт ВС 5.5x16 DIN7976 A2
- 4 - Крышка стоечная МП-4031
- 5 - Уплотнитель МПУ-4002
- 6 - Уплотнитель МПУ-4001

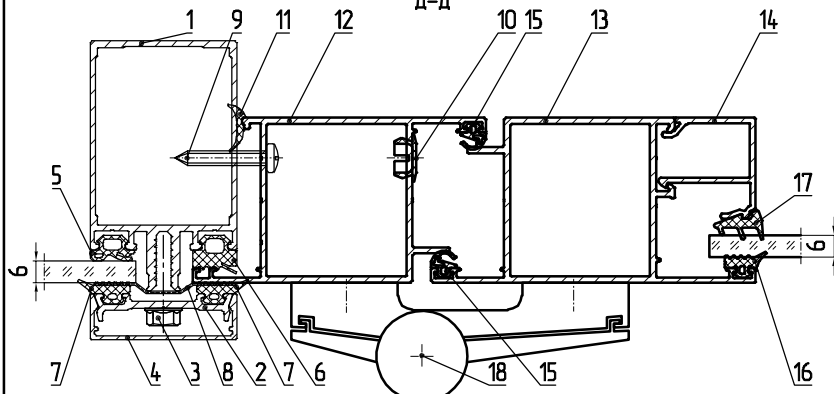
- 7 - Лента бутиловая 35x1
- 8 - Винт ВС 4.2x25 DIN7981
- 9 - Декоративный колпачок МПУ-021
- 10 - Уплотнитель МПУ-64002
- 11 - Рама двери МП-45.02.07
- 12 - Створка двери серии МП-45

- 13 - Штапик МП-45.10.03
- 14 - Уплотнитель МПУ-45.02
- 15 - Уплотнитель МПУ-45.01
- 16 - Уплотнитель МПУ-004
- 17 - Петля дверная

ПРИМЕЧАНИЕ: Рама двери МП-45.02.07 используется при открывании наружу, а при открывании во внутрь используется МП-45.02.08

Заполнение 6 мм

Д-Д



- 1 - Стойка серии МП-40
- 2 - Прижимная планка МП-4030
- 3 - Винт ВС 5.5x19 DIN7976 A2
- 4 - Крышка стоечная МП-4031
- 5 - Уплотнитель МПУ-4002
- 6 - Уплотнитель МПУ-001

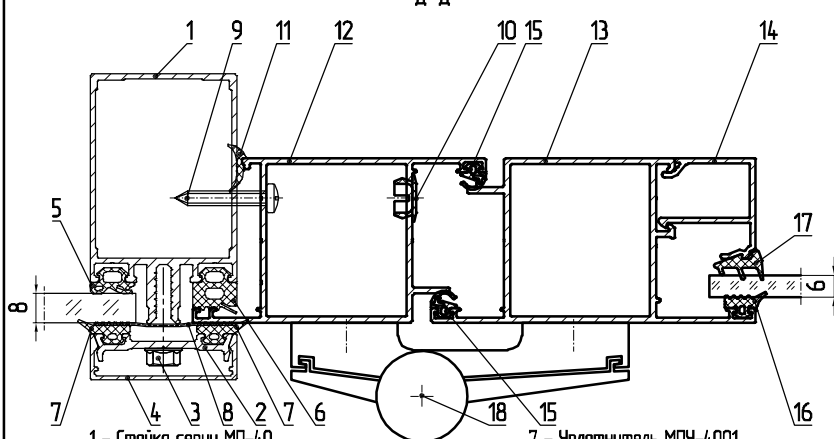
- 7 - Уплотнитель МПУ-4001
- 8 - Лента бутиловая 35x1
- 9 - Винт ВС 4.2x25 DIN7981
- 10 - Декоративный колпачок МПУ-021
- 11 - Уплотнитель МПУ-64002
- 12 - Рама двери МП-45.02.07

- 13 - Створка двери серии МП-45
- 14 - Штапик МП-45.10.03
- 15 - Уплотнитель МПУ-45.02
- 16 - Уплотнитель МПУ-45.01
- 17 - Уплотнитель МПУ-004
- 18 - Петля дверная

ПРИМЕЧАНИЕ: Рама двери МП-45.02.07 используется при открывании наружу, а при открывании во внутрь используется МП-45.02.08

Заполнение 8 мм

Д-Д



- 1 - Стойка серии МП-40
- 2 - Прижимная планка МП-4030
- 3 - Винт ВС 5.5x19 DIN7976 A2
- 4 - Крышка стоечная МП-4031
- 5 - Уплотнитель МПУ-4002
- 6 - Уплотнитель МПУ-301

- 7 - Уплотнитель МПУ-4001
- 8 - Лента бутиловая 35x1
- 9 - Винт ВС 4.2x25 DIN7981
- 10 - Декоративный колпачок МПУ-021
- 11 - Уплотнитель МПУ-64002
- 12 - Рама двери МП-45.02.07

- 13 - Створка двери серии МП-45
- 14 - Штапик МП-45.10.03
- 15 - Уплотнитель МПУ-45.02
- 16 - Уплотнитель МПУ-45.01
- 17 - Уплотнитель МПУ-004
- 18 - Петля дверная

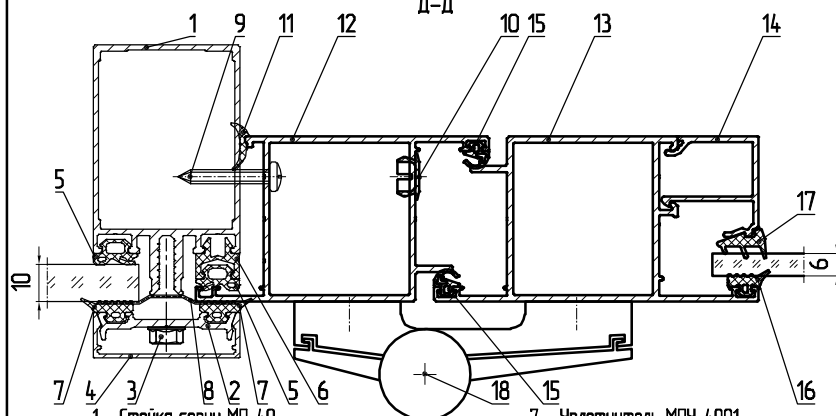
ПРИМЕЧАНИЕ: Рама двери МП-45.02.07 используется при открывании наружу, а при открывании во внутрь используется МП-45.02.08 Масштаб 1:2

Раздел 7. Встраиваемые конструкции

МОНТАЖ ДВЕРИ СЕРИИ МП-45

Заполнение 10 мм

Д-Д



1 - Стойка серии МП-40

2 - Прижимная планка МП-4030

3 - Винт ВС 5.5x22 DIN7976 A2

4 - Крышка стоечная МП-4031

5 - Уплотнитель МПУ-4002

6 - Дистанционная вставка МПУ-032-07

7 - Уплотнитель МПУ-4001

8 - Лента бутиловая 35x1

9 - Винт ВС 4.2x25 DIN7981

10 - Декоративный колпачок МПУ-021

11 - Уплотнитель МПУ-64002

12 - Рама двери МП-45.02.07

13 - Створка двери серии МП-45

14 - Штапик МП-45.10.03

15 - Уплотнитель МПУ-45.02

16 - Уплотнитель МПУ-45.01

17 - Уплотнитель МПУ-004

18 - Петля дверная

19 - Петля дверная

13 - Створка двери серии МП-45

14 - Штапик МП-45.10.03

15 - Уплотнитель МПУ-45.02

16 - Уплотнитель МПУ-45.01

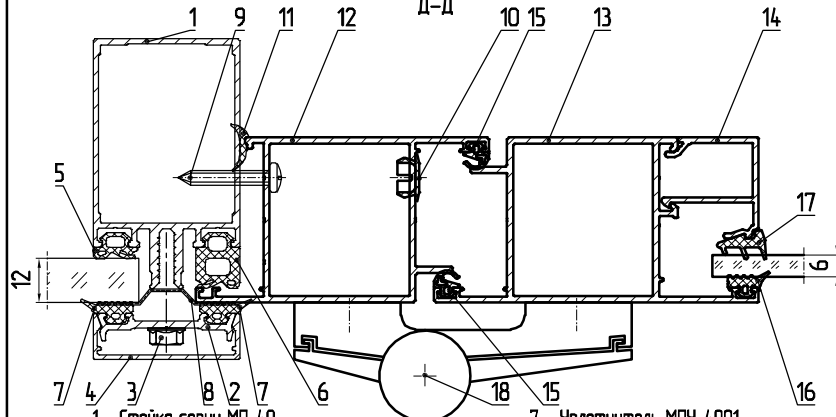
17 - Уплотнитель МПУ-004

18 - Петля дверная

ПРИМЕЧАНИЕ: Рама двери МП-45.02.07 используется при открывании наружу, а при открывании во внутрь используется МП-45.02.08

Заполнение 12 мм

Д-Д



1 - Стойка серии МП-40

2 - Прижимная планка МП-4030

3 - Винт ВС 5.5x25 DIN7976 A2

4 - Крышка стоечная МП-4031

5 - Уплотнитель МПУ-4002

6 - Уплотнитель МПУ-4003

7 - Уплотнитель МПУ-4001

8 - Лента бутиловая 35x1

9 - Винт ВС 4.2x25 DIN7981

10 - Декоративный колпачок МПУ-021

11 - Уплотнитель МПУ-64002

12 - Рама двери МП-45.02.07

13 - Створка двери серии МП-45

14 - Штапик МП-45.10.03

15 - Уплотнитель МПУ-45.02

16 - Уплотнитель МПУ-45.01

17 - Уплотнитель МПУ-004

18 - Петля дверная

19 - Петля дверная

13 - Створка двери серии МП-45

14 - Штапик МП-45.10.03

15 - Уплотнитель МПУ-45.02

16 - Уплотнитель МПУ-45.01

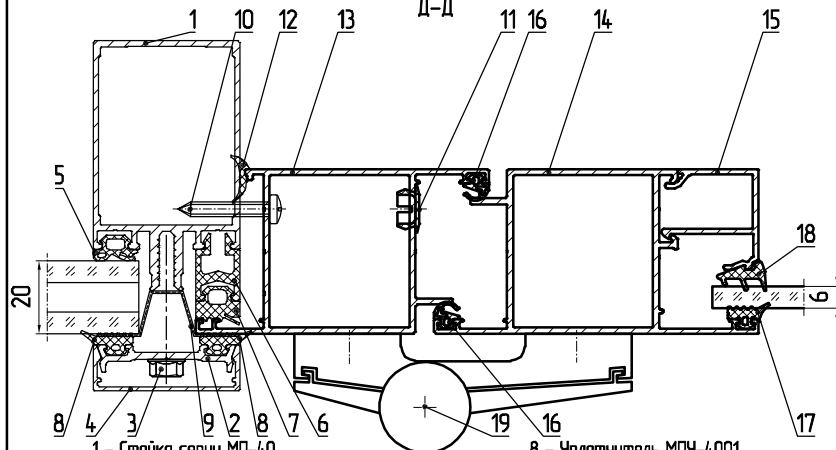
17 - Уплотнитель МПУ-004

18 - Петля дверная

ПРИМЕЧАНИЕ: Рама двери МП-45.02.07 используется при открывании наружу, а при открывании во внутрь используется МП-45.02.08

Заполнение 20 мм

Д-Д



1 - Стойка серии МП-40

2 - Прижимная планка МП-4030

3 - Винт ВС 5.5x32 DIN7976 A2

4 - Крышка стоечная МП-4031

5 - Уплотнитель МПУ-4002

6 - Дистанционная вставка МПУ-032-14

7 - Уплотнитель МПУ-001

8 - Уплотнитель МПУ-4001

9 - Лента бутиловая 35x1

10 - Винт ВС 4.2x25 DIN7981

11 - Декоративный колпачок МПУ-021

12 - Уплотнитель МПУ-64002

13 - Рама двери МП-45.02.07

14 - Створка двери серии МП-45

8 - Уплотнитель МПУ-4001

9 - Лента бутиловая 35x1

10 - Винт ВС 4.2x25 DIN7981

11 - Декоративный колпачок МПУ-021

12 - Уплотнитель МПУ-64002

13 - Рама двери МП-45.02.07

14 - Створка двери серии МП-45

15 - Штапик МП-45.10.03

16 - Уплотнитель МПУ-45.02

17 - Уплотнитель МПУ-45.01

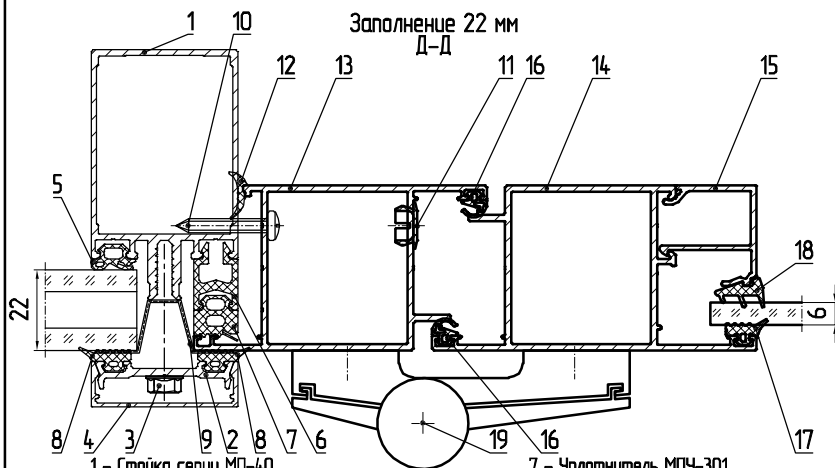
18 - Уплотнитель МПУ-004

19 - Петля дверная

ПРИМЕЧАНИЕ: Рама двери МП-45.02.07 используется при открывании наружу, а при открывании во внутрь используется МП-45.02.08 Масштаб 1:2

Раздел 7. Встраиваемые конструкции

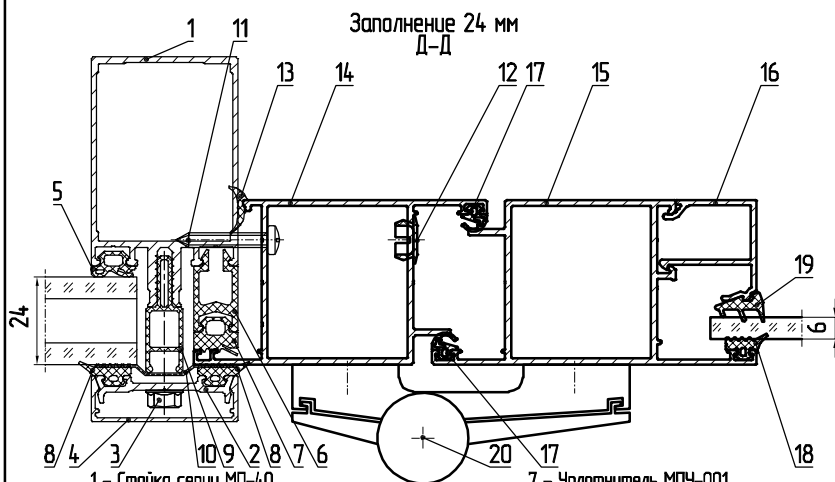
МОНТАЖ ДВЕРИ СЕРИИ МП-45



- | | |
|--------------------------------------|------------------------------------|
| 1 - Стойка серии МП-40 | 7 - Уплотнитель МПУ-301 |
| 2 - Прижимная планка МП-4030 | 8 - Уплотнитель МПУ-4001 |
| 3 - Винт ВС 5.5x32 DIN7976 A2 | 9 - Лента бутиловая 35x1 |
| 4 - Крышка стоечная МП-4031 | 10 - Винт ВС 4.2x25 DIN7981 |
| 5 - Уплотнитель МПУ-4002 | 11 - Декоративный колпачок МПУ-021 |
| 6 - Дистанционная вставка МПУ-032-14 | 12 - Уплотнитель МПУ-64002 |

- | |
|--------------------------------|
| 13 - Рама двери МП-45.02.07 |
| 14 - Створка двери серии МП-45 |
| 15 - Штاپик МП-45.10.03 |
| 16 - Уплотнитель МПУ-45.02 |
| 17 - Уплотнитель МПУ-45.01 |
| 18 - Уплотнитель МПУ-004 |
| 19 - Петля дверная |

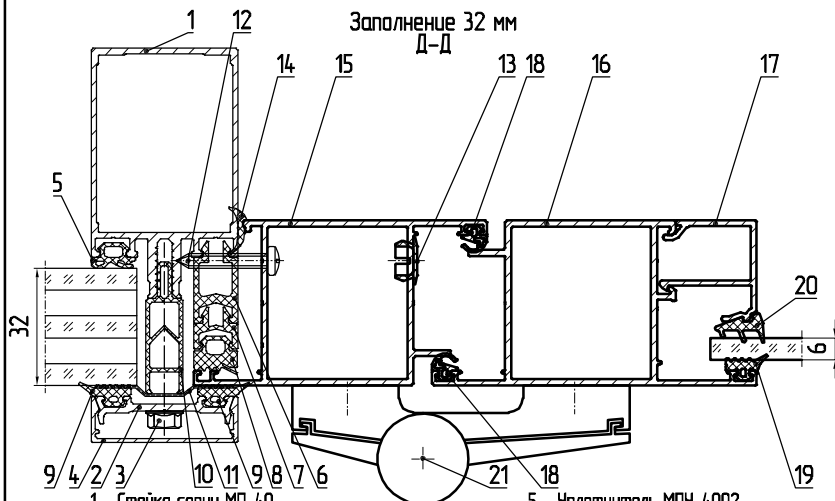
ПРИМЕЧАНИЕ: Рама двери МП-45.02.07 используется при открывании наружу, а при открывании во внутрь используется МП-45.02.08



- | | |
|--------------------------------------|------------------------------------|
| 1 - Стойка серии МП-40 | 7 - Уплотнитель МПУ-001 |
| 2 - Прижимная планка МП-4030 | 8 - Уплотнитель МПУ-4001 |
| 3 - Винт ВС 5.5x38 DIN7976 A2 | 9 - Термовставка МПУ-4091 |
| 4 - Крышка стоечная МП-4031 | 10 - Лента бутиловая 35x1 |
| 5 - Уплотнитель МПУ-4002 | 11 - Винт ВС 4.2x25 DIN7981 |
| 6 - Дистанционная вставка МПУ-032-18 | 12 - Декоративный колпачок МПУ-021 |

- | |
|--------------------------------|
| 13 - Уплотнитель МПУ-64002 |
| 14 - Рама двери МП-45.02.07 |
| 15 - Створка двери серии МП-45 |
| 16 - Штاپик МП-45.10.03 |
| 17 - Уплотнитель МПУ-45.02 |
| 18 - Уплотнитель МПУ-45.01 |
| 19 - Уплотнитель МПУ-004 |
| 20 - Петля дверная |

ПРИМЕЧАНИЕ: Рама двери МП-45.02.07 используется при открывании наружу, а при открывании во внутрь используется МП-45.02.08



- | | |
|-------------------------------|--------------------------------------|
| 1 - Стойка серии МП-40 | 5 - Уплотнитель МПУ-4002 |
| 2 - Прижимная планка МП-4030 | 6 - Дистанционная вставка МПУ-032-18 |
| 3 - Винт ВС 5.5x45 DIN7976 A2 | 7 - Дистанционная вставка МПУ-032-07 |
| 4 - Крышка стоечная МП-4031 | 8 - Уплотнитель МПУ-001 |

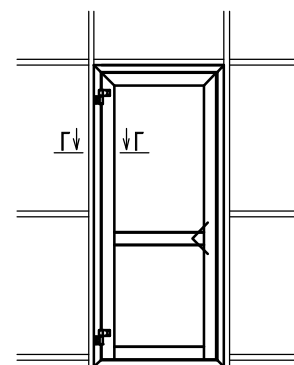
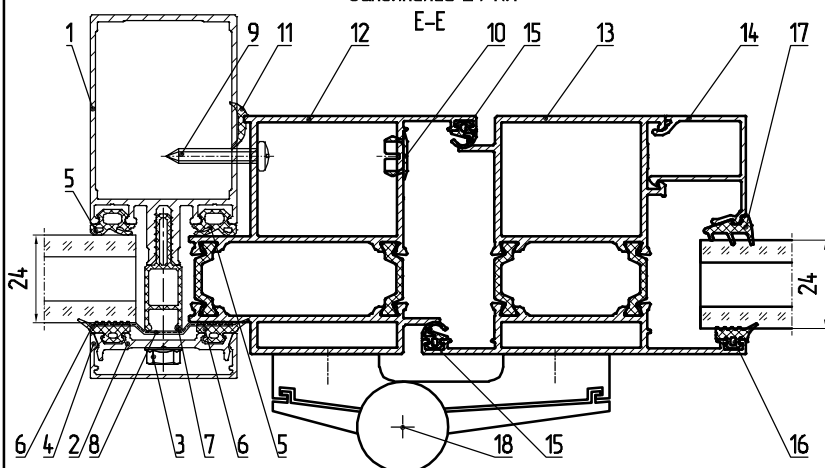
- | |
|------------------------------------|
| 9 - Уплотнитель МПУ-4001 |
| 10 - Термовставка МПУ-4092 |
| 11 - Лента бутиловая 35x1 |
| 12 - Винт ВС 4.2x25 DIN7981 |
| 13 - Декоративный колпачок МПУ-021 |
| 14 - Уплотнитель МПУ-64002 |
| 15 - Рама двери МП-45.02.07 |
| 16 - Створка двери серии МП-45 |
| 17 - Штاپик МП-45.10.03 |
| 18 - Уплотнитель МПУ-45.02 |
| 19 - Уплотнитель МПУ-45.01 |
| 20 - Уплотнитель МПУ-004 |
| 21 - Петля дверная |

ПРИМЕЧАНИЕ: Рама двери МП-45.02.07 используется при открывании наружу, а при открывании во внутрь используется МП-45.02.08 Масштаб 1:2

Раздел 7. Встраиваемые конструкции

МОНТАЖ ДВЕРИ СЕРИИ МП-65

Заполнение 24 мм

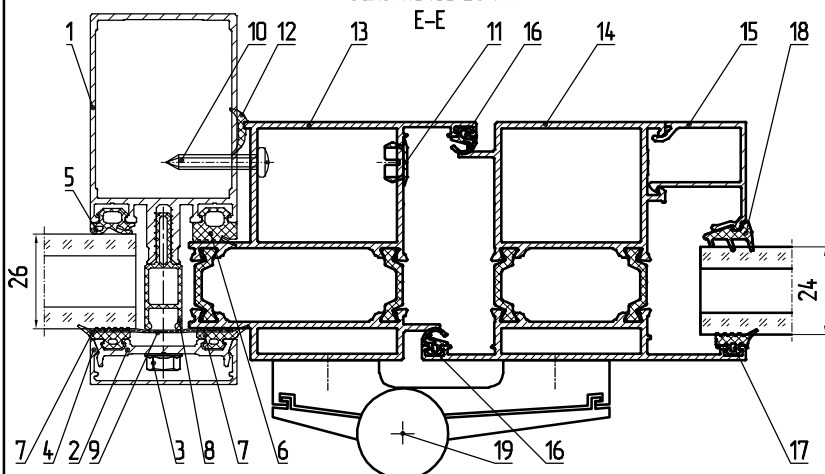


- 1 - Стойка серии МП-40
- 2 - Прижимная планка МП-4030
- 3 - Винт ВС 5.5x38 DIN7976 A2
- 4 - Крышка стоечная МП-4031
- 5 - Уплотнитель МПУ-4002
- 6 - Уплотнитель МПУ-4001

- 7 - Термовставка МПУ-4091
- 8 - Лента бутиловая 35x1
- 9 - Винт ВС 4.2x25 DIN7981
- 10 - Декоративный колпачок МПУ-021
- 11 - Уплотнитель МПУ-64002
- 12 - Рама двери МП-65.02.02

- 13 - Створка двери серии МП-65
- 14 - Штапик МП-45.10.01
- 15 - Уплотнитель МПУ-45.02
- 16 - Уплотнитель МПУ-45.01
- 17 - Уплотнитель МПУ-004
- 18 - Петля дверная

Заполнение 26 мм

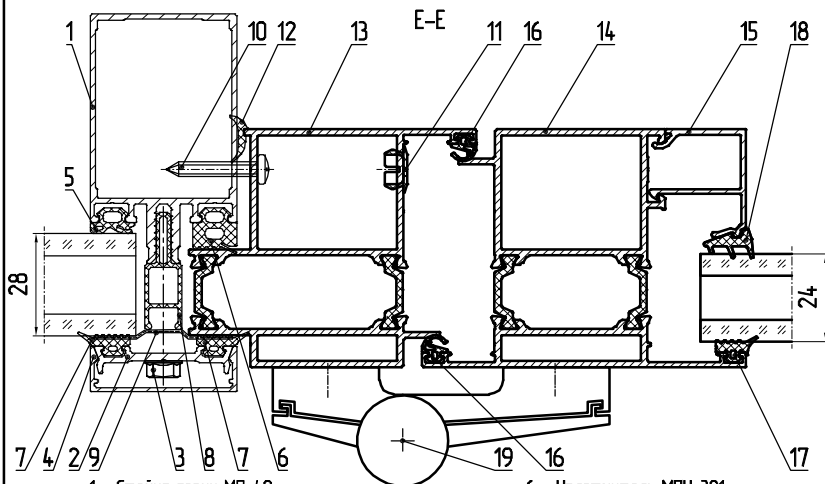


- 1 - Стойка серии МП-40
- 2 - Прижимная планка МП-4030
- 3 - Винт ВС 5.5x38 DIN7976 A2
- 4 - Крышка стоечная МП-4031
- 5 - Уплотнитель МПУ-4002
- 6 - Уплотнитель МПУ-001

- 7 - Уплотнитель МПУ-4001
- 8 - Термовставка МПУ-4091
- 9 - Лента бутиловая 35x1
- 10 - Винт ВС 4.2x25 DIN7981
- 11 - Декоративный колпачок МПУ-021
- 12 - Уплотнитель МПУ-64002

- 13 - Рама двери МП-65.02.02
- 14 - Створка двери серии МП-65
- 15 - Штапик МП-45.10.01
- 16 - Уплотнитель МПУ-45.02
- 17 - Уплотнитель МПУ-45.01
- 18 - Уплотнитель МПУ-004
- 19 - Петля дверная

Заполнение 28 мм



- 1 - Стойка серии МП-40
- 2 - Прижимная планка МП-4030
- 3 - Винт ВС 5.5x38 DIN7976 A2
- 4 - Крышка стоечная МП-4031
- 5 - Уплотнитель МПУ-4002

- 6 - Уплотнитель МПУ-301
- 7 - Уплотнитель МПУ-4001
- 8 - Термовставка МПУ-4091
- 9 - Лента бутиловая 35x1
- 10 - Винт ВС 4.2x25 DIN7981

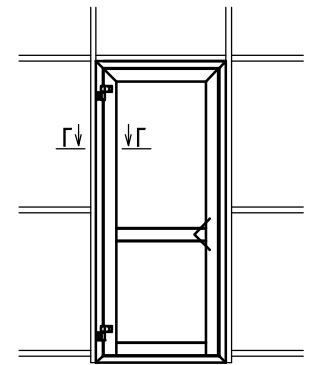
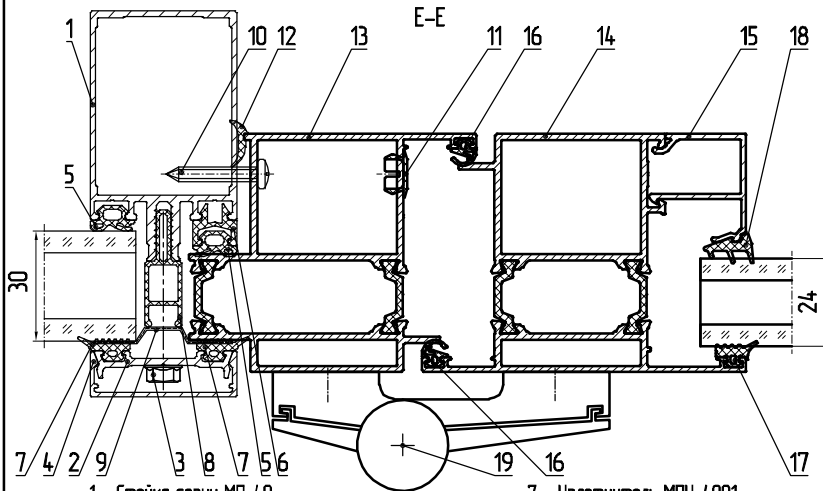
- 11 - Декоративный колпачок МПУ-021
- 12 - Уплотнитель МПУ-64002
- 13 - Рама двери МП-65.02.02
- 14 - Створка двери серии МП-65
- 15 - Штапик МП-45.10.01
- 16 - Уплотнитель МПУ-45.02
- 17 - Уплотнитель МПУ-45.01
- 18 - Уплотнитель МПУ-004
- 19 - Петля дверная

Масштаб 1:2

Раздел 7. Встраиваемые конструкции

МОНТАЖ ДВЕРИ СЕРИИ МП-65

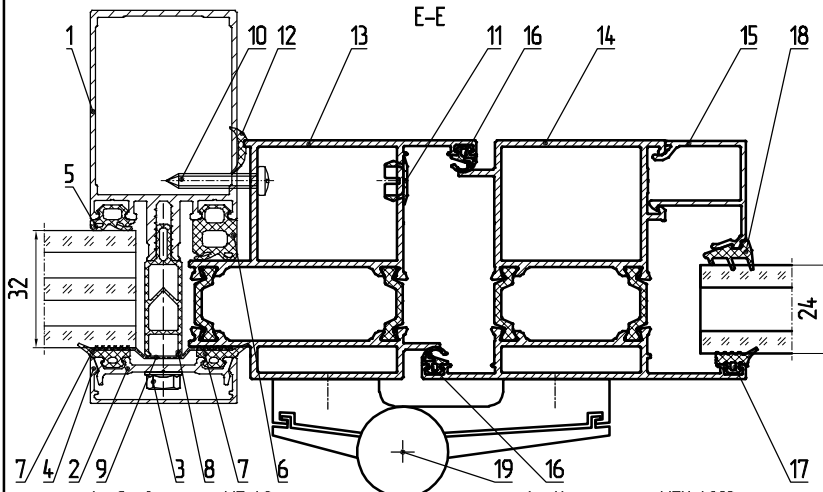
Заполнение 30 мм



- | | |
|--------------------------------------|------------------------------------|
| 1 – Стойка серии МП-40 | 7 – Уплотнитель МПУ-4001 |
| 2 – Прижимная планка МП-4030 | 8 – Термовставка МПУ-4091 |
| 3 – Винт ВС 5.5x45 DIN7976 A2 | 9 – Лента бутиловая 35x1 |
| 4 – Крышка стоечная МП-4031 | 10 – Винт ВС 4.2x25 DIN7981 |
| 5 – Уплотнитель МПУ-4002 | 11 – Декоративный колпачок МПУ-021 |
| 6 – Дистанционная вставка МПУ-032-07 | 12 – Уплотнитель МПУ-64002 |

- | |
|--------------------------------|
| 13 – Рама двери МП-65.02.02 |
| 14 – Створка двери серии МП-65 |
| 15 – Шпатель МП-45.10.01 |
| 16 – Уплотнитель МПУ-45.02 |
| 17 – Уплотнитель МПУ-45.01 |
| 18 – Уплотнитель МПУ-004 |
| 19 – Петля дверная |

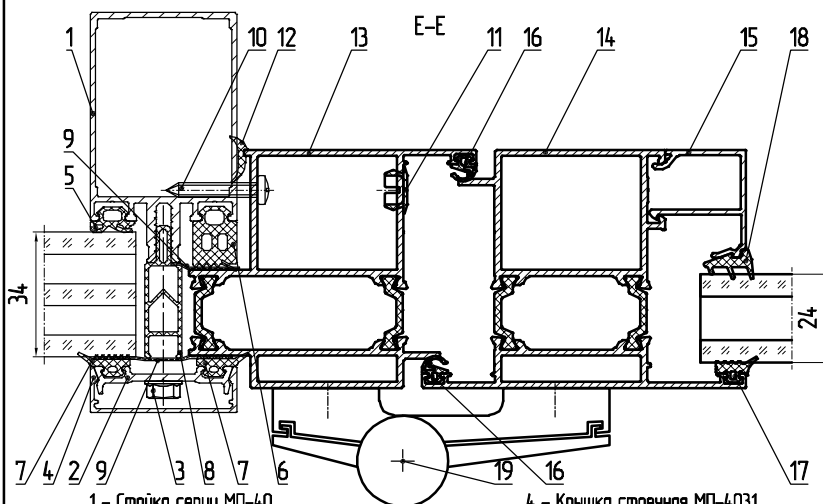
Заполнение 32 мм



- | | |
|-------------------------------|-----------------------------|
| 1 – Стойка серии МП-40 | 6 – Уплотнитель МПУ-4003 |
| 2 – Прижимная планка МП-4030 | 7 – Уплотнитель МПУ-4001 |
| 3 – Винт ВС 5.5x45 DIN7976 A2 | 8 – Термовставка МПУ-4092 |
| 4 – Крышка стоечная МП-4031 | 9 – Лента бутиловая 35x1 |
| 5 – Уплотнитель МПУ-4002 | 10 – Винт ВС 4.2x25 DIN7981 |

- | |
|------------------------------------|
| 11 – Декоративный колпачок МПУ-021 |
| 12 – Уплотнитель МПУ-64002 |
| 13 – Рама двери МП-65.02.02 |
| 14 – Створка двери серии МП-65 |
| 15 – Шпатель МП-45.10.01 |
| 16 – Уплотнитель МПУ-45.02 |
| 17 – Уплотнитель МПУ-45.01 |
| 18 – Уплотнитель МПУ-004 |
| 19 – Петля дверная |

Заполнение 34 мм



- | | |
|-------------------------------|-----------------------------|
| 1 – Стойка серии МП-40 | 4 – Крышка стоечная МП-4031 |
| 2 – Прижимная планка МП-4030 | 5 – Уплотнитель МПУ-4002 |
| 3 – Винт ВС 5.5x50 DIN7976 A2 | 6 – Уплотнитель МПУ-6008 |

- | |
|------------------------------------|
| 7 – Уплотнитель МПУ-4001 |
| 8 – Термовставка МПУ-4092 |
| 9 – Лента бутиловая 35x1 |
| 10 – Винт ВС 4.2x25 DIN7981 |
| 11 – Декоративный колпачок МПУ-021 |
| 12 – Уплотнитель МПУ-64002 |
| 13 – Рама двери МП-65.02.02 |
| 14 – Створка двери серии МП-65 |
| 15 – Шпатель МП-45.10.01 |
| 16 – Уплотнитель МПУ-45.02 |
| 17 – Уплотнитель МПУ-45.01 |
| 18 – Уплотнитель МПУ-004 |
| 19 – Петля дверная |

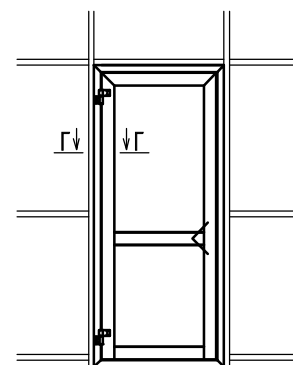
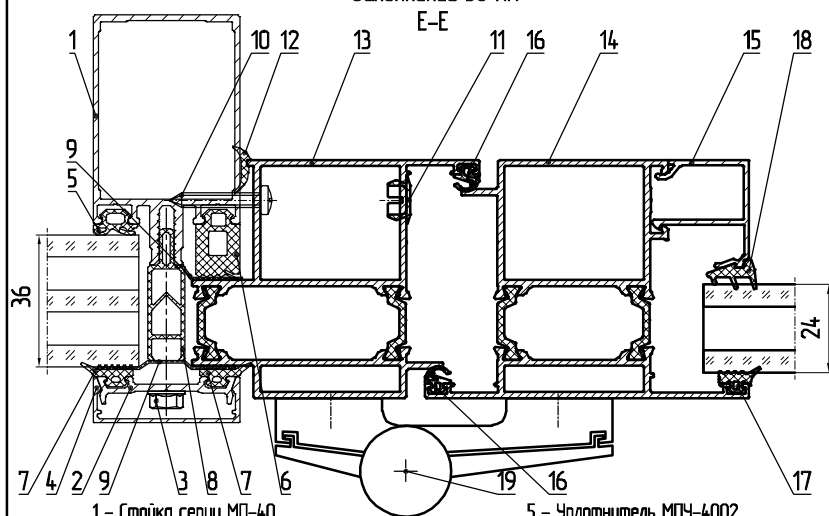
Масштаб 1:2

Раздел 7. Встраиваемые конструкции

МОНТАЖ ДВЕРИ СЕРИИ МП-65

Заполнение 36 мм

E-E



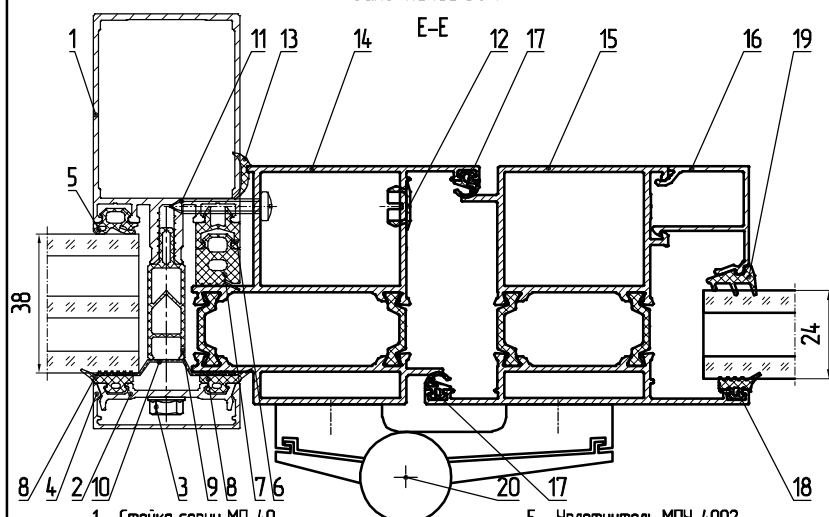
- 1 - Стойка серии МП-40
- 2 - Прижимная планка МП-4030
- 3 - Винт ВС 5.5x50 DIN7976 A2
- 4 - Крышка стоечная МП-4031

- 5 - Уплотнитель МПУ-4002
- 6 - Уплотнитель МПУ-6009
- 7 - Уплотнитель МПУ-4001
- 8 - Термовставка МПУ-4092

- 9 - Лента бутиловая 35x1
- 10 - Винт ВС 4.2x25 DIN7981
- 11 - Декоративный колпачок МПУ-021
- 12 - Уплотнитель МПУ-64002
- 13 - Рама двери МП-65.02.02
- 14 - Створка двери серии МП-65
- 15 - Штапик МП-45.10.01
- 16 - Уплотнитель МПУ-45.02
- 17 - Уплотнитель МПУ-45.01
- 18 - Уплотнитель МПУ-004
- 19 - Петля дверная

Заполнение 38 мм

E-E



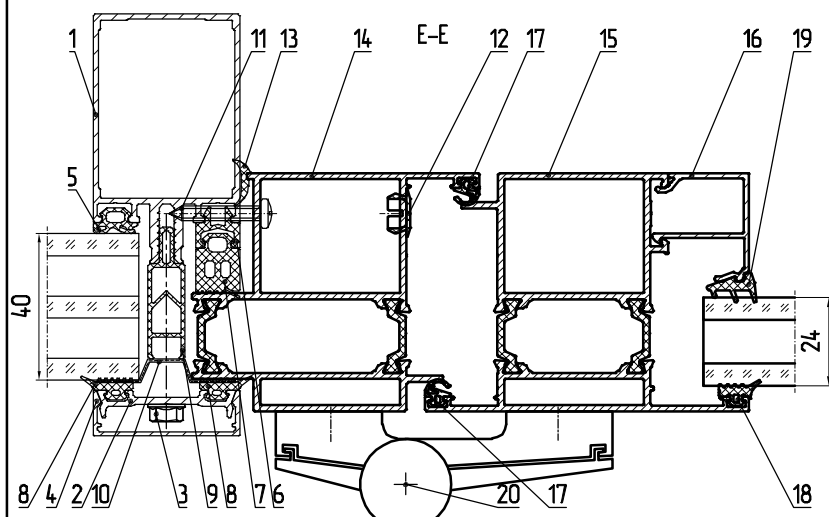
- 1 - Стойка серии МП-40
- 2 - Прижимная планка МП-4030
- 3 - Винт ВС 5.5x50 DIN7976 A2
- 4 - Крышка стоечная МП-4031

- 5 - Уплотнитель МПУ-4002
- 6 - Дистанционная вставка МПУ-032-07
- 7 - Уплотнитель МПУ-6002
- 8 - Уплотнитель МПУ-4001

- 9 - Термовставка МПУ-4092
- 10 - Лента бутиловая 35x1
- 11 - Винт ВС 4.2x25 DIN7981
- 12 - Декоративный колпачок МПУ-021
- 13 - Уплотнитель МПУ-64002
- 14 - Рама двери МП-65.02.02
- 15 - Створка двери серии МП-65
- 16 - Штапик МП-45.10.01
- 17 - Уплотнитель МПУ-45.02
- 18 - Уплотнитель МПУ-45.01
- 19 - Уплотнитель МПУ-004
- 20 - Петля дверная

Заполнение 40 мм

E-E



- 1 - Стойка серии МП-40
- 2 - Прижимная планка МП-4030
- 3 - Винт ВС 5.5x55 DIN7976 A2

- 4 - Крышка стоечная МП-4031
- 5 - Уплотнитель МПУ-4002
- 6 - Дистанционная вставка МПУ-032-07

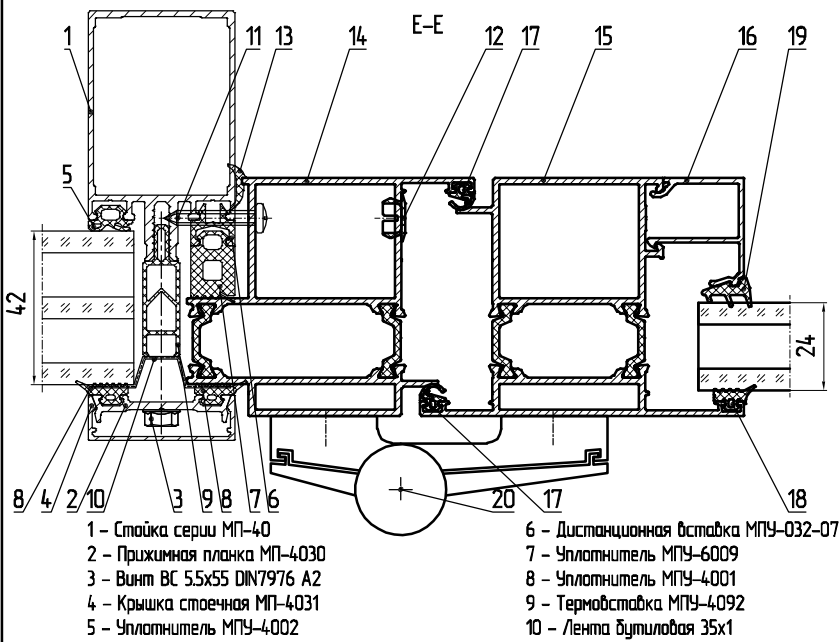
- 7 - Уплотнитель МПУ-6008
- 8 - Уплотнитель МПУ-4001
- 9 - Термовставка МПУ-4092
- 10 - Лента бутиловая 35x1
- 11 - Винт ВС 4.2x25 DIN7981
- 12 - Декоративный колпачок МПУ-021
- 13 - Уплотнитель МПУ-64002
- 14 - Рама двери МП-65.02.02
- 15 - Створка двери серии МП-65
- 16 - Штапик МП-45.10.01
- 17 - Уплотнитель МПУ-45.02
- 18 - Уплотнитель МПУ-45.01
- 19 - Уплотнитель МПУ-004
- 20 - Петля дверная

Масштаб 1:2

Раздел 7. Встраиваемые конструкции

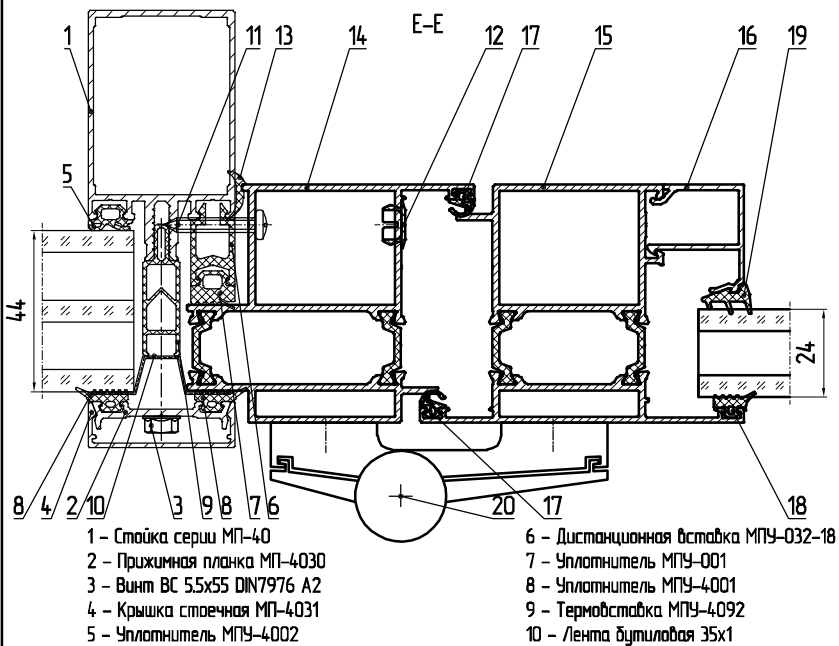
МОНТАЖ ДВЕРИ СЕРИИ МП-65

Заполнение 42 мм



- 11 - Винт ВС 4.2x25 DIN7981
- 12 - Декоративный колпачок МПУ-021
- 13 - Уплотнитель МПУ-64002
- 14 - Рама двери МП-65.02.02
- 15 - Створка двери серии МП-65
- 16 - Штапик МП-45.10.01
- 17 - Уплотнитель МПУ-45.02
- 18 - Уплотнитель МПУ-45.01
- 19 - Уплотнитель МПУ-004
- 20 - Петля дверная

Заполнение 44 мм

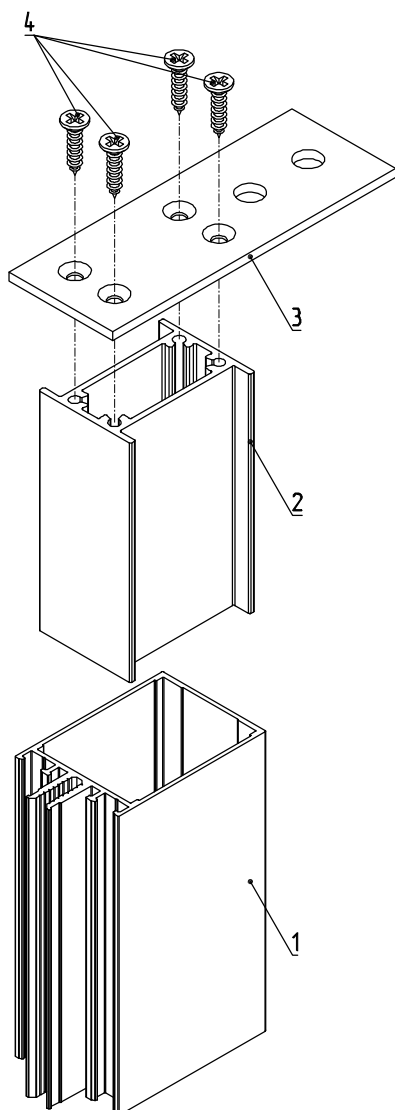


- 11 - Винт ВС 4.2x25 DIN7981
- 12 - Декоративный колпачок МПУ-021
- 13 - Уплотнитель МПУ-64002
- 14 - Рама двери МП-65.02.02
- 15 - Створка двери серии МП-65
- 16 - Штапик МП-45.10.01
- 17 - Уплотнитель МПУ-45.02
- 18 - Уплотнитель МПУ-45.01
- 19 - Уплотнитель МПУ-004
- 20 - Петля дверная

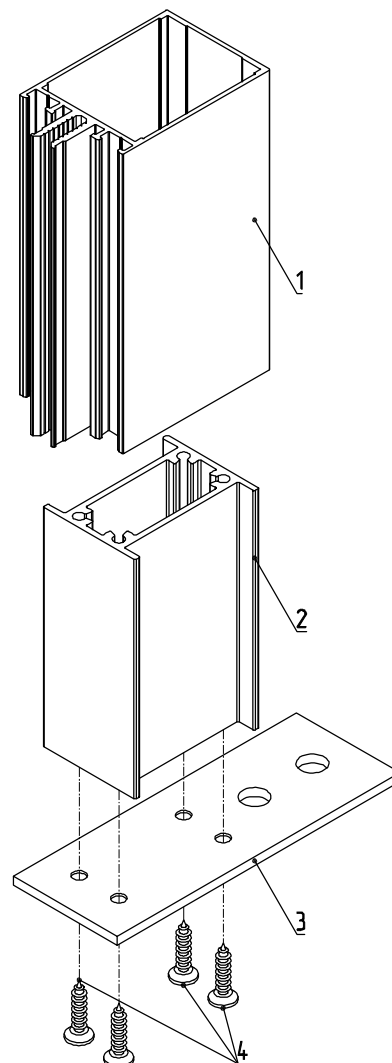
Раздел 8. Узлы

КРЕПЛЕНИЕ СТОЕК К МОНТАЖНЫМ ПЛАСТИНАМ

Узел типовой верхний (подвижный)



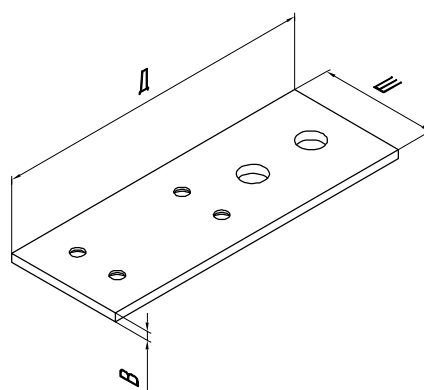
Узел типовой нижний (неподвижный)



- 1 – Стойка
 2 – Закладная (L=80 мм)
 3 – Монтажная пластина
 4 – Винт самонарезающий ВС 4.2x19 DIN7982

Наименование закладной	Соединяемая стойка	Применяемая монтажная пластина	Габаритные размеры монтажной пластины (ДxШxВ), мм
МП-4051	МП-4001	МП-4071	95,2x40x3
МП-4052	МП-4002	МП-4072	109,2x40x3
МП-4053	МП-4003	МП-4073	126,8x40x3
МП-4054	МП-4004	МП-4074	144,5x40x3
МП-4055	МП-4005, МП-4008	МП-4075	151,5x40x3
МП-4056	МП-4006, МП-4009	МП-4076	160,5x40x3
МП-4057	МП-4007	МП-4077	168,5x40x3

Монтажная пластина

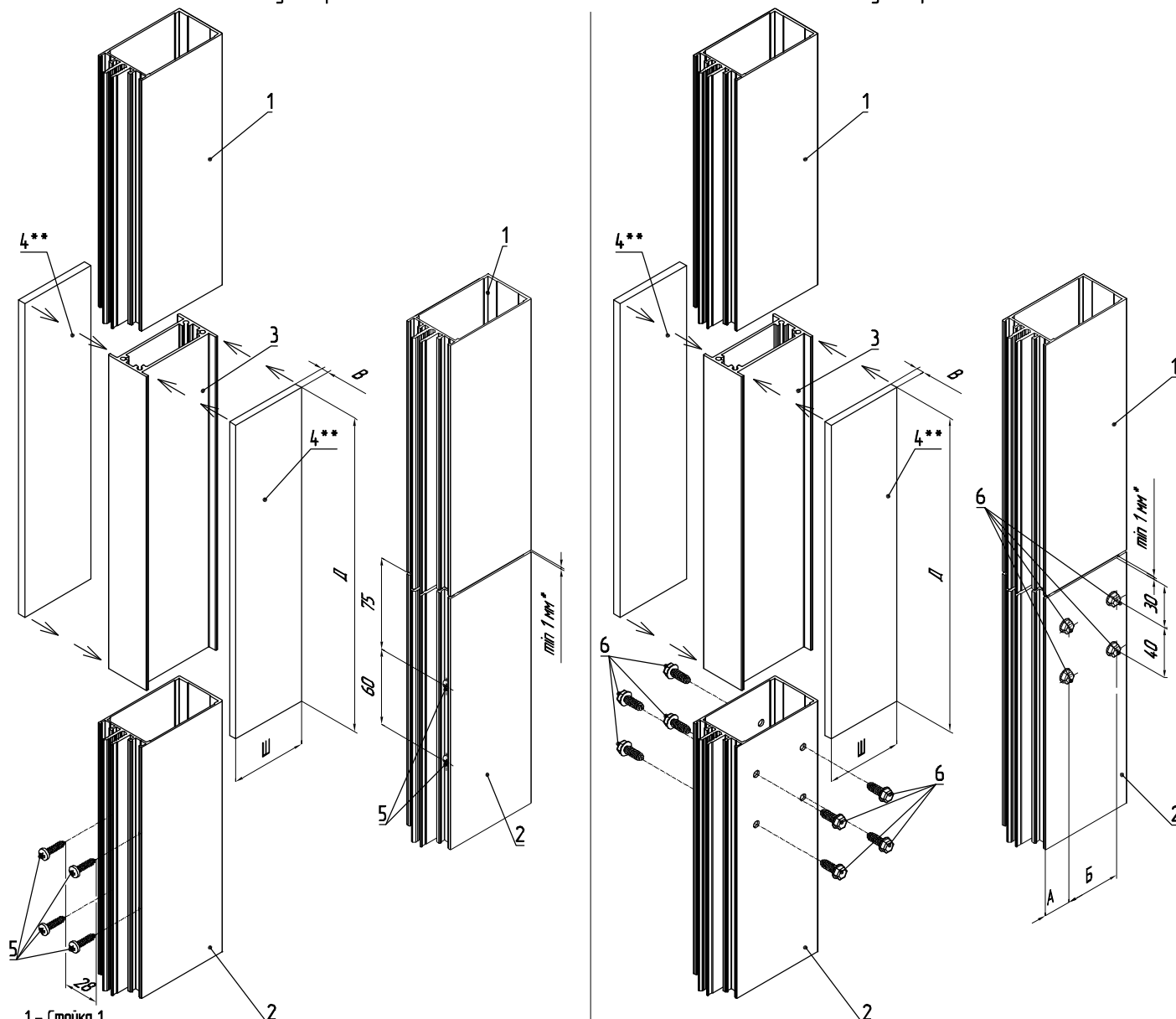


Раздел 8. Узлы

СОЕДИНЕНИЕ СТОЕК

Подвижный узел крепления 1

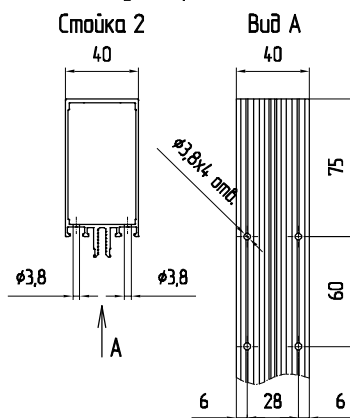
Подвижный узел крепления 2



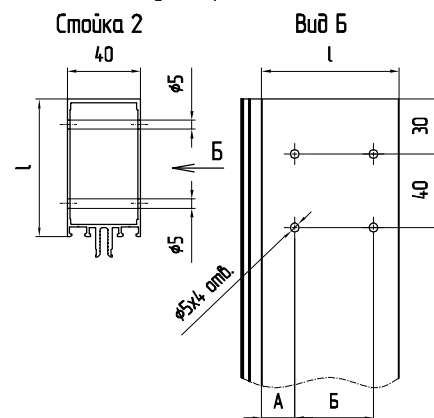
- 1 - Стойка 1
- 2 - Стойка 2
- 3 - Закладная (L=250 мм)
- 4 - Накладка (применяется для герметизации стыка при соединении стоек)
- 5 - Винт самонарезающий ВС 4,2x19 DIN7982
- 6 - Винт самонарезающий ВС 5,5x16 DIN7976 A2

Наименование стойки	Применяемая закладная	А, мм	Б, мм	Л, мм	Габаритные размеры накладки (ДxШxВ), мм
МП-4001	МП-4051	18	12	43	250x29x6
МП-4002	МП-4052	18	26	57	250x43x6
МП-4003	МП-4053	18	43	75	250x61x6
МП-4004	МП-4054	18	61	93	250x78,7x6
МП-4005	МП-4055	18	68	100	250x85,7x6
МП-4006	МП-4056	18	77	109	250x94,7x6
МП-4007	МП-4057	18	85	117	250x102,7x6
МП-4008	МП-4055	46	68	128	250x85,7x6
МП-4009	МП-4056	46	77	138	250x94,7x6

Обработка стойки подвижного узла крепления 1



Обработка стойки подвижного узла крепления 2

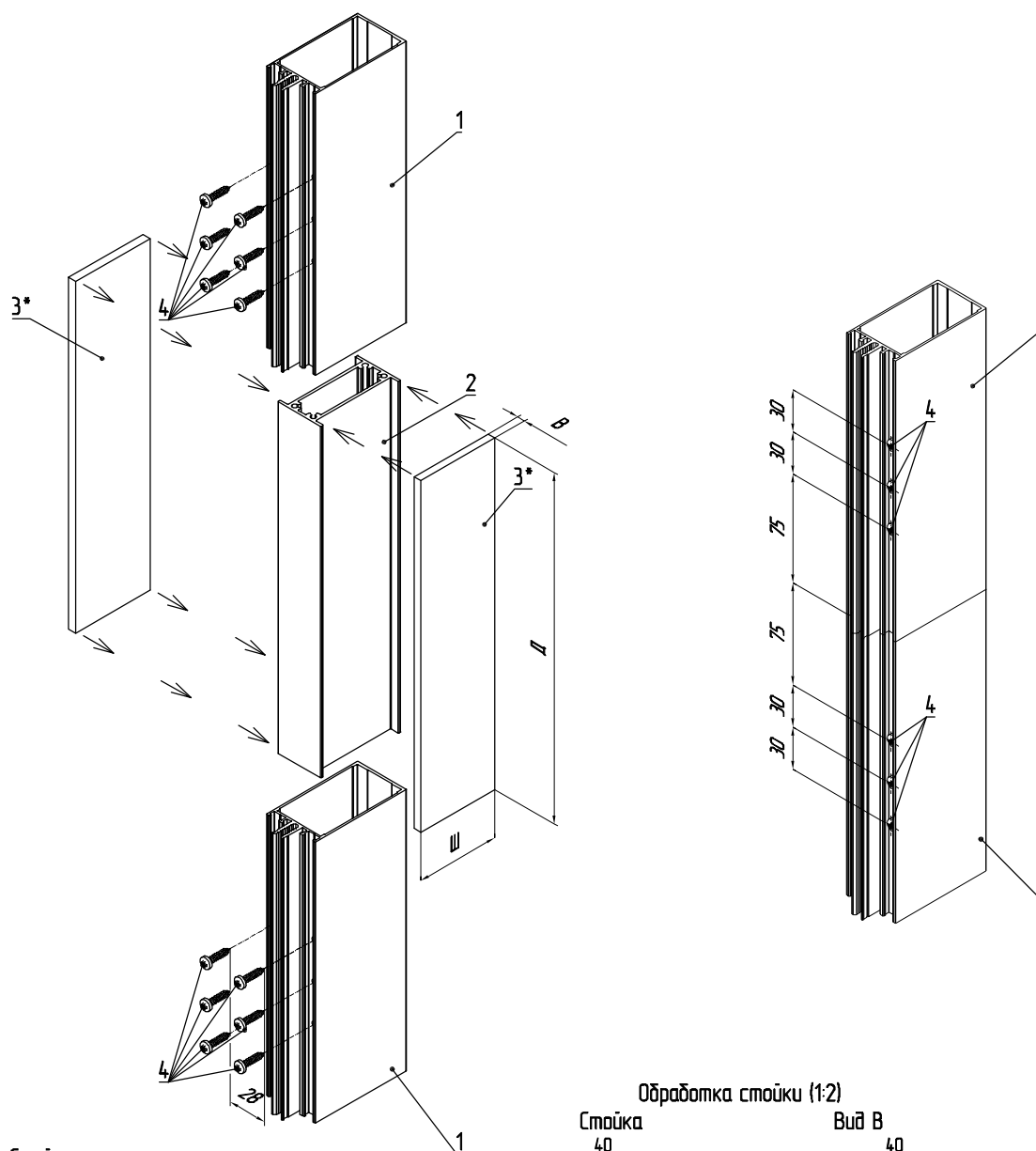


*допускаемый зазор между стойками не менее 1 мм на 1 м длины стойки
 **в качестве накладки используется алюминиевая шина либо шина из Г/Л

Раздел 8. Узлы

СОЕДИНЕНИЕ СТОЕК

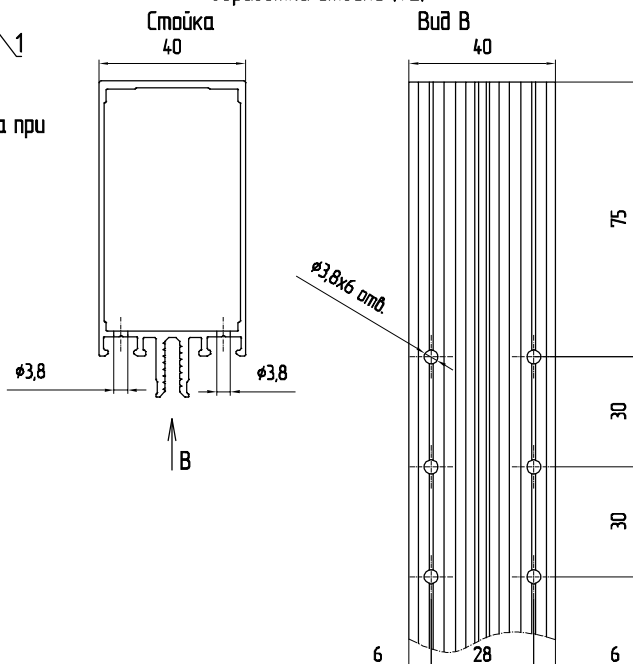
Неподвижный узел крепления 1



- 1 - Стойка
 2 - Закладная (L=250 мм)
 3 - Накладка (применяется для герметизации стыка при соединении стоек)
 4 - Винт самонарезающий ВС 4.2x19 DIN7982

Наименование стойки	Применяемая закладная	Габаритные размеры накладки (ДxШxВ), мм
МП-4001	МП-4051	250x29x6
МП-4002	МП-4052	250x43x6
МП-4003	МП-4053	250x61x6
МП-4004	МП-4054	250x78,7x6
МП-4005	МП-4055	250x85,7x6
МП-4006	МП-4056	250x94,7x6
МП-4007	МП-4057	250x102,7x6
МП-4008	МП-4055	250x85,7x6
МП-4009	МП-4056	250x94,7x6

Обработка стойки (1:2)



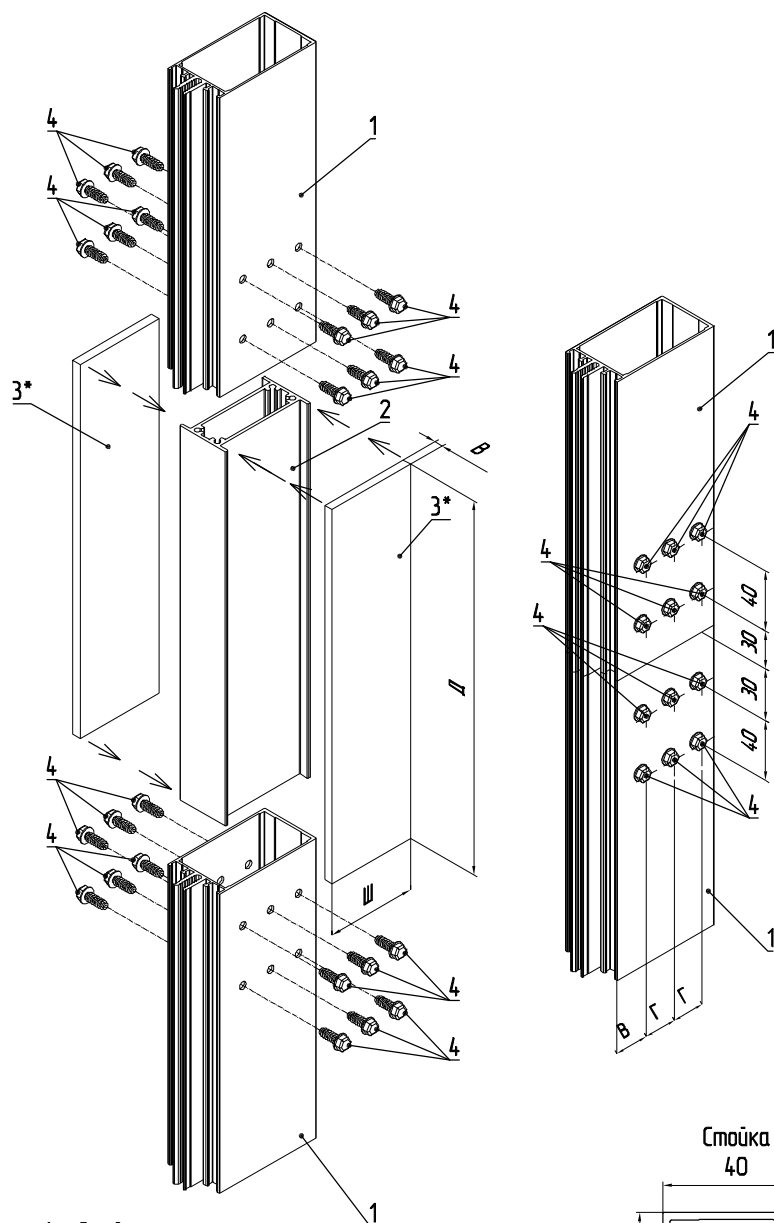
*В качестве накладки используется алюминиевая шина либо шина из ГВЛ

Масштаб 1:4

Раздел 8. Узлы

СОЕДИНЕНИЕ СТОЕК

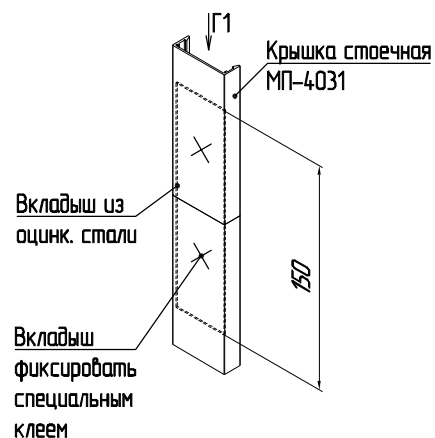
Неподвижный узел крепления 2



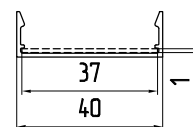
- 1 - Стойка
- 2 - Закладная (L=250 мм)
- 3 - Накладка (применяется для герметизации стыка при соединении стоек)
- 4 - Винт самонарезающий ВС 5.5х16 DIN7976 A2

Наименование стойки	Применяемая закладная	В, мм	Г, мм	Л, мм	Габаритные размеры накладки (ДхШхВ), мм
МП-4001	МП-4051	18	6	43	250x29x6
МП-4002	МП-4052	18	13	57	250x43x6
МП-4003	МП-4053	18	21.5	75	250x61x6
МП-4004	МП-4054	18	30.5	93	250x78,7x6
МП-4005	МП-4055	18	34	100	250x85,7x6
МП-4006	МП-4056	18	38.5	109	250x94,7x6
МП-4007	МП-4057	18	42.5	117	250x102,7x6
МП-4008	МП-4055	46	34	128	250x85,7x6
МП-4009	МП-4056	46	38.5	138	250x94,7x6

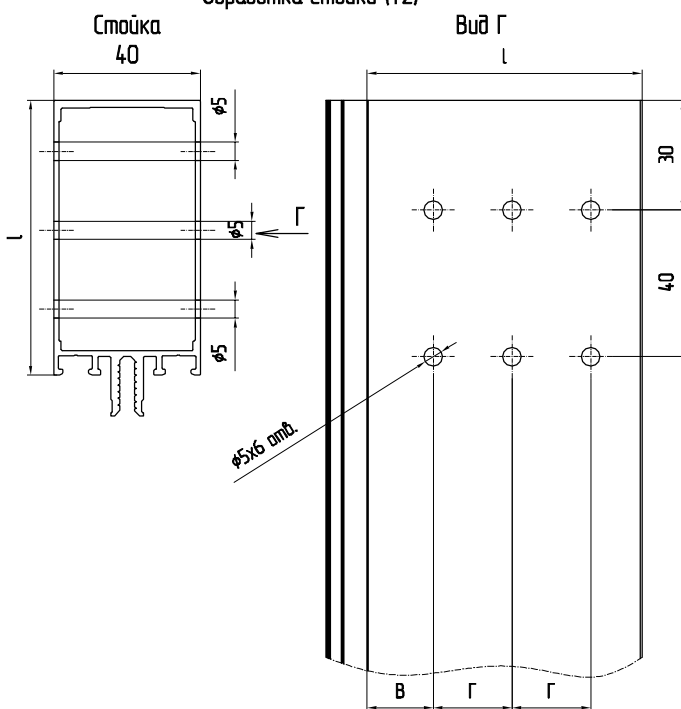
Установка вкладыша для герметизации стыка стоек



Вид Г1 (1:2)



Обработка стойки (1:2)

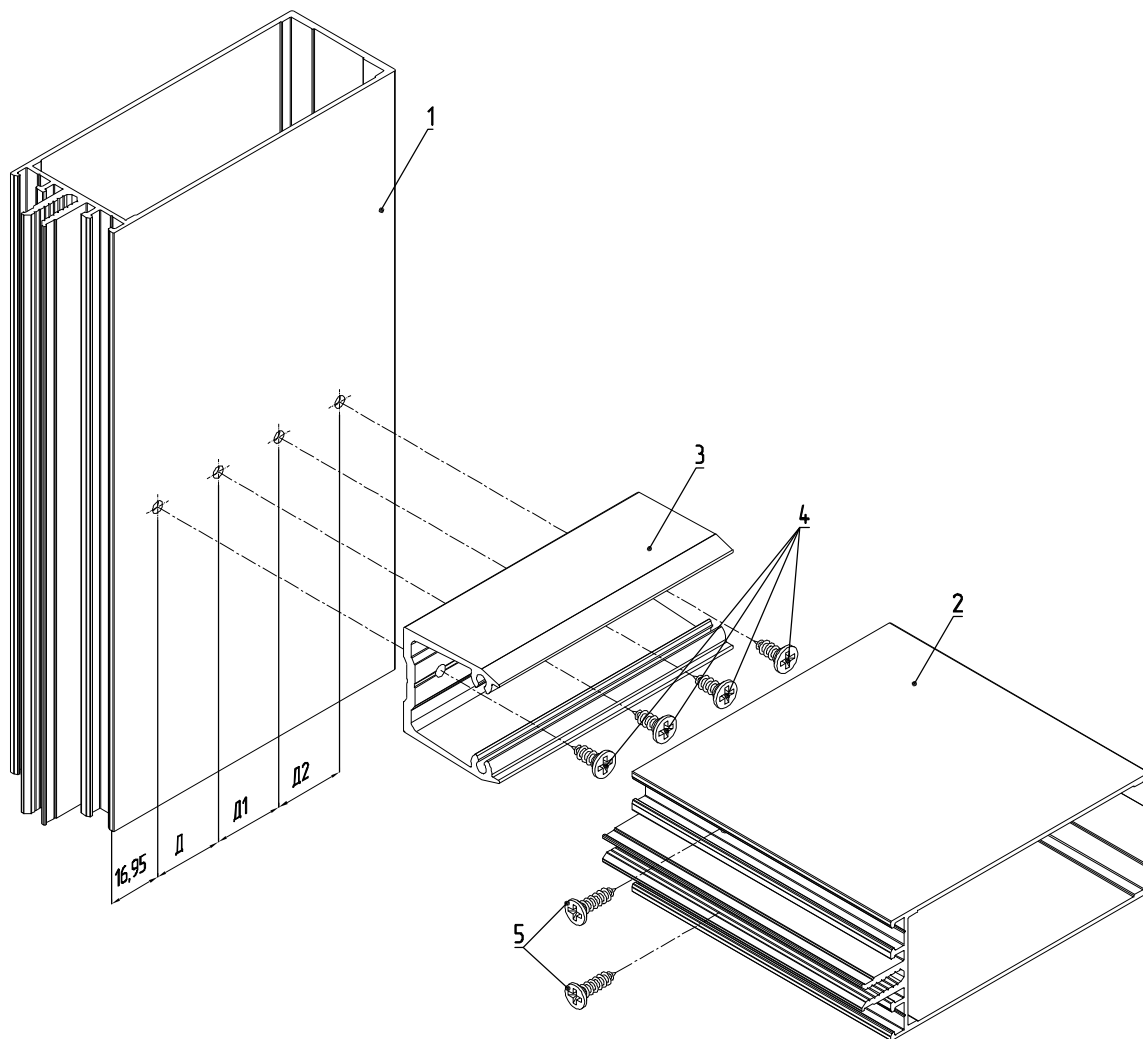


*в качестве накладки используется алюминиевая шина либо шина из ГВ/Л
Масштаб 1:4

Раздел 8. Узлы

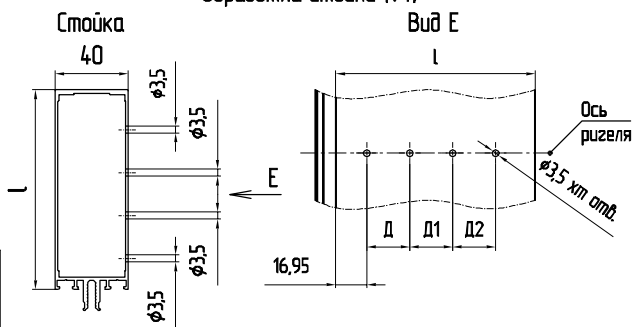
КРЕПЛЕНИЕ РИГЕЛЕЙ

T-образное крепление ригеля к стойке

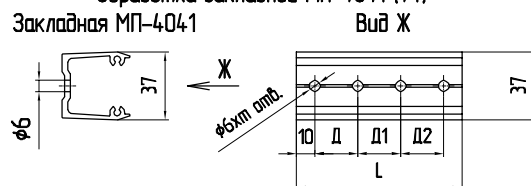


- 1 – Стойка
- 2 – Ригель
- 3 – Закладная МП-4041
- 4 – Винт самонарезающий ВС 4.2x13 DIN7982 A2
- 5 – Винт самонарезающий ВС 3.9x16 DIN7982

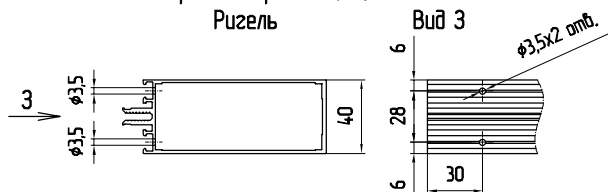
Обработка стойки (1:4)



Обработка закладной МП-4041 (1:4)



Обработка ригеля (1:4)
Ригель



Наименование ригеля	Длина закладной МП-4041 L, мм	D, мм	D1, мм	D2, мм	L, мм	Кол-во винтов (м) ВС 4.2x13 DIN7982 A2
МП-4001	34	15	-	-	43	2
МП-4002	48	15	15	-	57	3
МП-4003	65,6	15	30	-	75	3
МП-4004	83,3	15	50	-	93	3
МП-4005	90,3	15	30	30	100	4
МП-4006	99,3	15	30	35	109	4
МП-4007	107,3	15	40	35	117	4
МП-4008	118,3	20	40	40	128	4
МП-4009	127,8	20	45	45	138	4

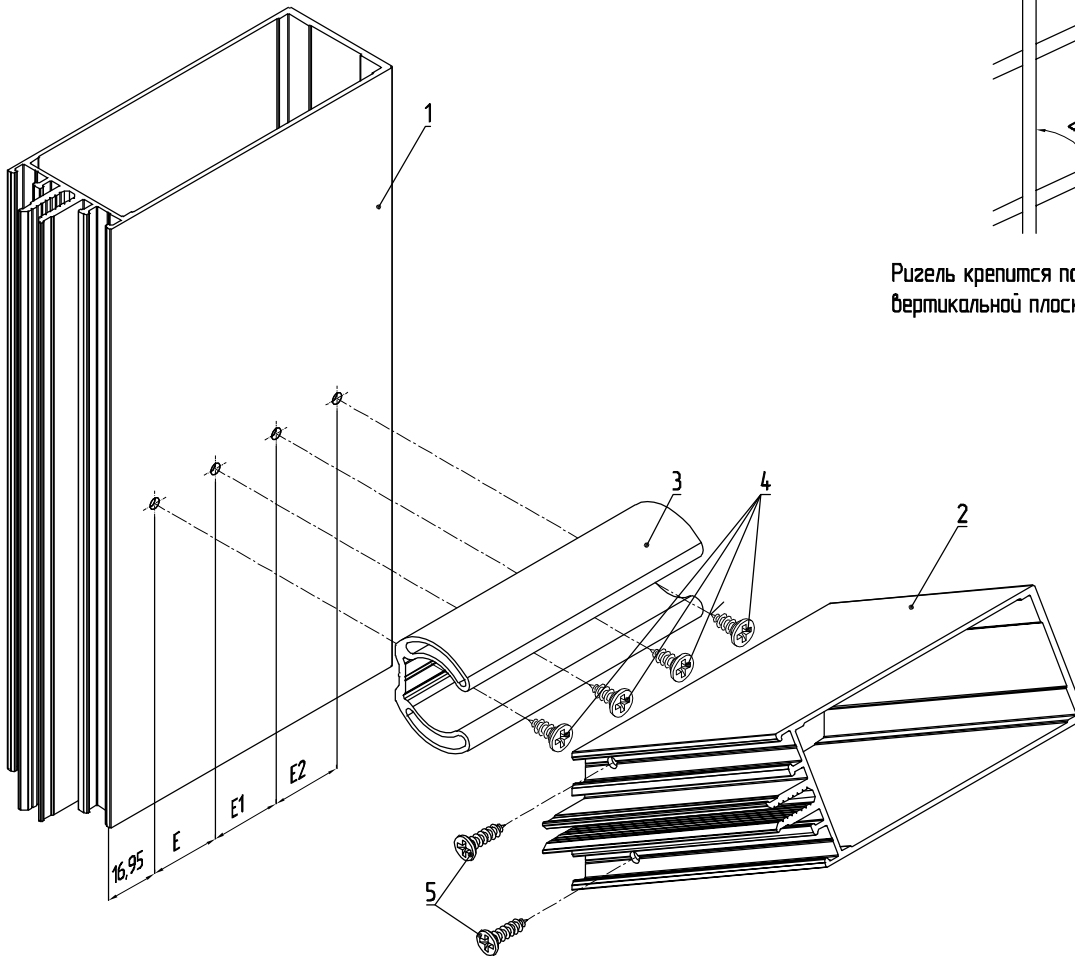
Масштаб 1:2

Раздел 8. Узлы

КРЕПЛЕНИЕ РИГЕЛЕЙ

T-образное крепление наклонного ригеля к стойке

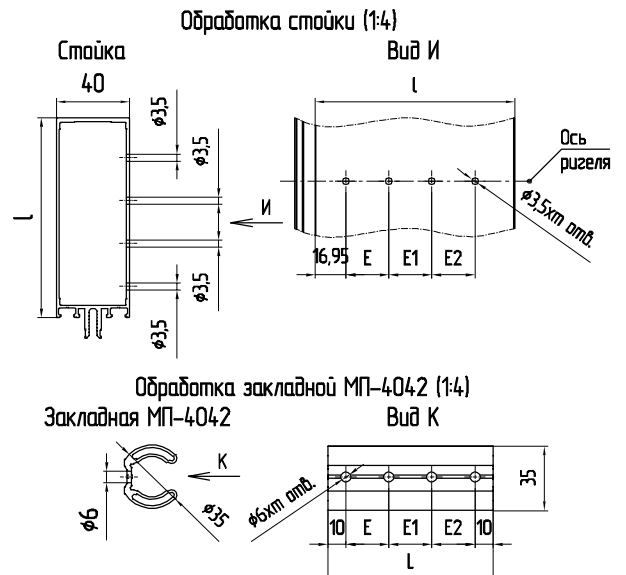
Крепление ригеля в вертикальной плоскости



Ригель крепится под углом α (30...150°) в вертикальной плоскости

- 1 – Стойка
- 2 – Ригель
- 3 – Закладная МП-4042
- 4 – Винт самонарезающий ВС 4.2x13 DIN7982 A2
- 5 – Винт самонарезающий ВС 3.9x16 DIN7982

Наименование ригеля	Длина закладной МП-4042 L, мм	E, мм	E1, мм	E2, мм	L, мм	Кол-во винтов ВС 4.2x13 DIN7982 A2
МП-4001	34	15	-	-	43	2
МП-4002	48	15	15	-	57	3
МП-4003	65,6	15	30	-	75	3
МП-4004	83,3	15	50	-	93	3
МП-4005	90,3	15	30	30	100	4
МП-4006	99,3	15	30	35	109	4
МП-4007	107,3	15	40	35	117	4
МП-4008	118,3	20	40	40	128	4
МП-4009	127,8	20	45	45	138	4



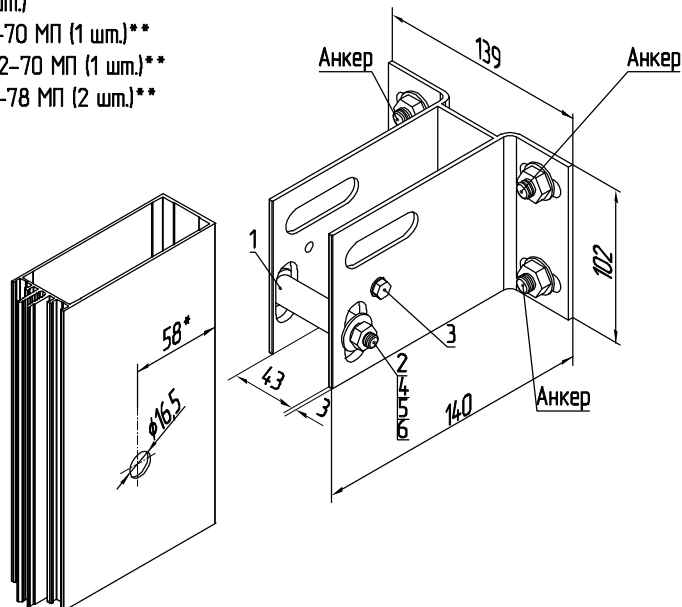
Масштаб 1:2

Раздел 8. Узлы

НАВЕСНЫЕ СТАЛЬНЫЕ УЗЛЫ КРЕПЛЕНИЯ МПУ-4080 ДЛЯ СТОЕК

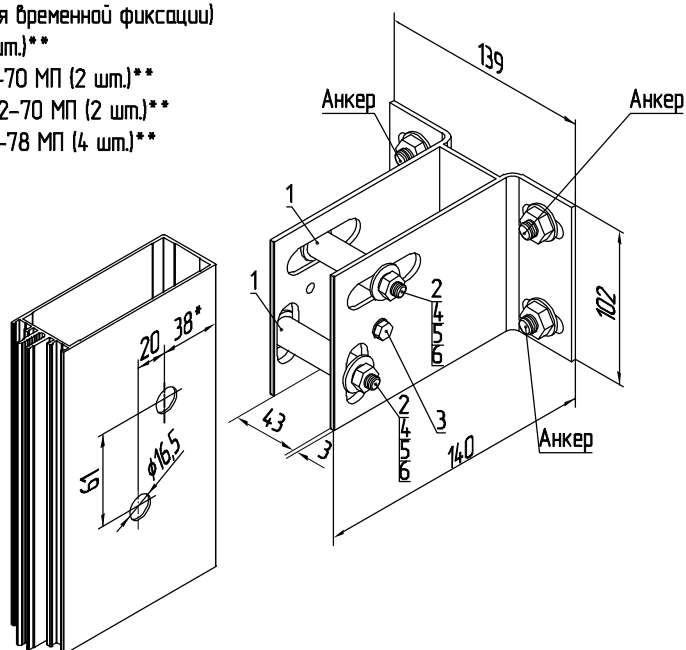
Подвижный узел крепления

- 1 - Втулка ТП-5051 L=48 мм (1 шт.)**
- 2 - Болт М8х65.56.019 ГОСТ 7805-70 МП (1 шт.)**
- 3 - Винт самонарезающий (для временной фиксации) ВС 5,5х19 DIN 7976 А2 МП (1 шт.)**
- 4 - Гайка М8.6.019 ГОСТ 5915-70 МП (1 шт.)**
- 5 - Шайба 8.65Г.019 ГОСТ 6402-70 МП (1 шт.)**
- 6 - Шайба 8.01.019 ГОСТ 6958-78 МП (2 шт.)**



Неподвижный узел крепления

- 1 - Втулка ТП-5051 L=48 мм (2 шт.)**
- 2 - Болт М8х65.56.019 ГОСТ 7805-70 МП (2 шт.)**
- 3 - Винт самонарезающий (для временной фиксации) ВС 5,5х19 DIN 7976 А2 МП (1 шт.)**
- 4 - Гайка М8.6.019 ГОСТ 5915-70 МП (2 шт.)**
- 5 - Шайба 8.65Г.019 ГОСТ 6402-70 МП (2 шт.)**
- 6 - Шайба 8.01.019 ГОСТ 6958-78 МП (4 шт.)**



Примечание:

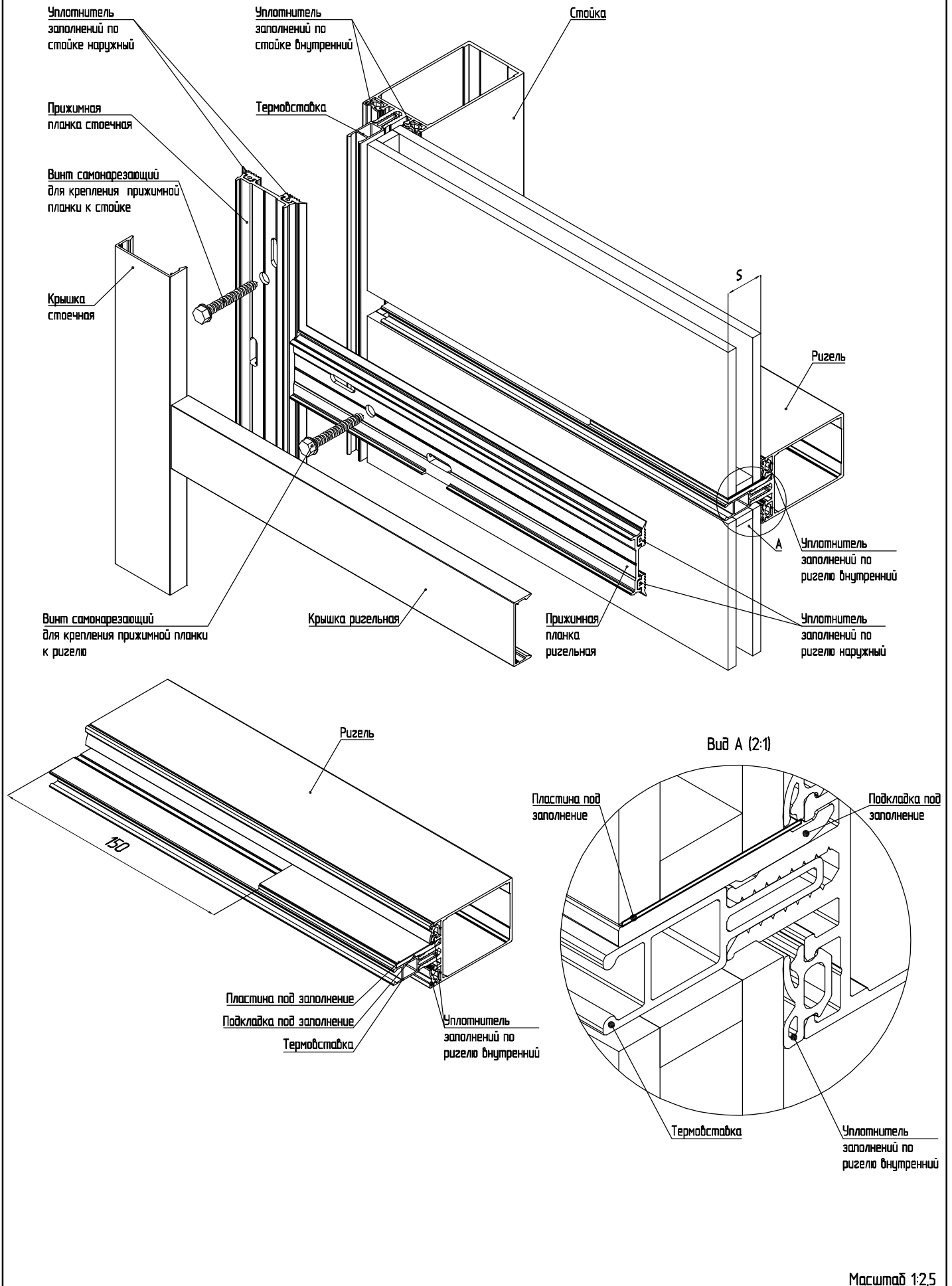
Стальные узлы крепления оцинкованы.

*Размеры являются рекомендованными и выбираются в зависимости от вылета "витража" относительно плит перекрытия.

**Не поставляются с навесным узлом крепления МПУ-4080.

Раздел 9. Остекление

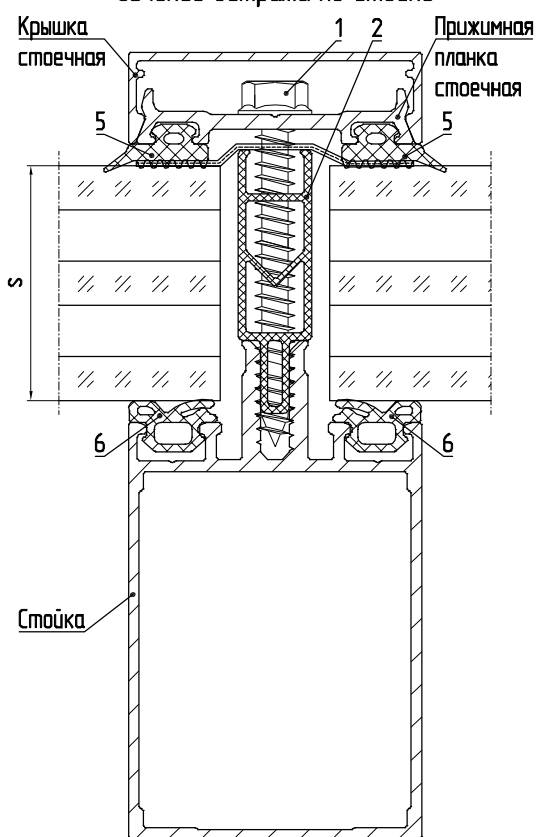
ВАРИАНТЫ ЗАПОЛНЕНИЯ



Раздел 9. Остекление

ВАРИАНТЫ ЗАПОЛНЕНИЯ

Сечение витража по стойке



Сечение витража по ригелю

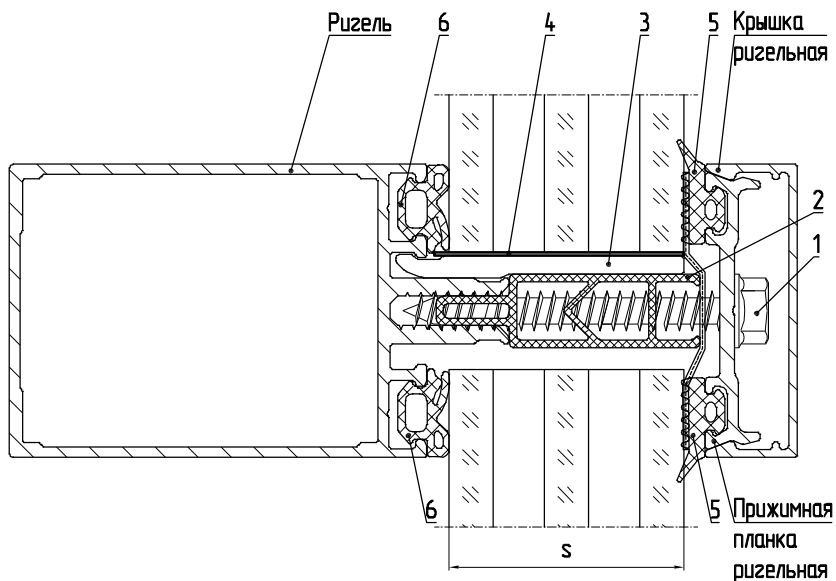


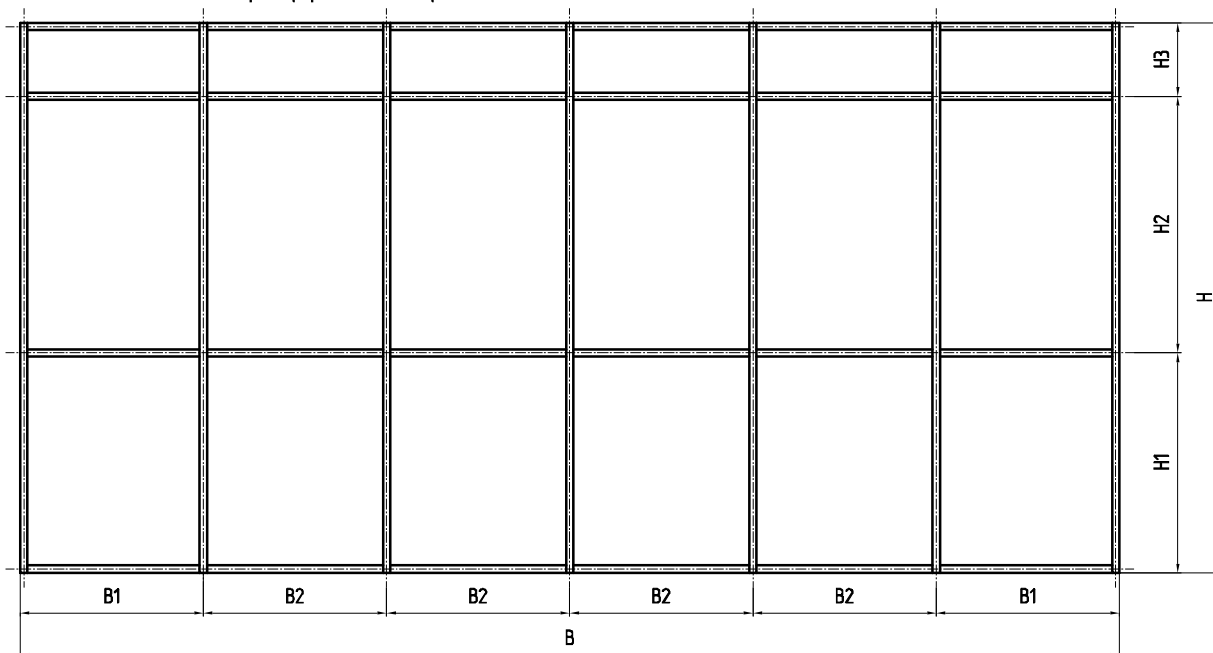
ТАБЛИЦА ОСТЕКЛЕНИЯ

Толщина заполнения s, мм	Винт самонарезающий	Термовставка	Подкладка под заполнение	Пластина под заполнение	Уплотнитель наружный	Уплотнитель внутренний
	1	2	3	4	5	6
4	BC 5.5x16 DIN7976 A2	-	МПУ-014-04	МПУ-014, МПУ-014-01		
6	BC 5.5x19 DIN7976 A2					
8						
10						
12	BC 5.5x25 DIN7976 A2					
20	BC 5.5x32 DIN7976 A2	МП-4032	МПУ-012, МПУ-012-01		МПУ-4001	МПУ-4002
22						
24	BC 5.5x38 DIN7976 A2	МПУ-4091				
26						
28						
30	BC 5.5x45 DIN7976 A2		МП-4033			
32						
34	BC 5.5x50 DIN7976 A2	МПУ-4092		МПУ-013, МПУ-013-01		
36						
38						
40	BC 5.5x55 DIN7976 A2					
42						
44	BC 5.5x60 DIN7976 A2			Пластина 42x1x100		

Раздел 10. Спецификация конструкции

РАСЧЕТ ВИТРАЖА

Пример расчета витража 6000x3000 мм (ВxН) с толщиной заполнения 32 мм



где, Н – высота конструкции;

Н1 – расстояние от края нижнего ригеля до оси среднего ригеля;

Н2 – расстояние от оси до оси средних ригелей;

Н3 – расстояние от оси среднего ригеля до края верхнего ригеля;

В – ширина конструкции;

В1 – расстояние от края боковой стойки до оси средней стойки;

В2 – расстояние от оси до оси средних стоек.

ПРОФИЛИ			
Наименование	Артикул	Длина, мм	Кол-во
Стойка	МП-4008	Н	7
Ригель	МП-4002	В1-60	8
Ригель		В2-40	16
Прижимная планка стоечная	МП-4030	Н	7
Прижимная планка ригельная		В1-64	8
Прижимная планка ригельная		В2-44	16
Крышка стоечная	МП-4031	Н	7
Крышка ригельная		В1-62	8
Крышка ригельная		В2-42	16
Уголок вертикальный	30x15x1,5-МП	Н	2
Уголок горизонтальный		В1-36	2
Уголок горизонтальный		В2-16	4
Уголок вертикальный	МП-Уголок 20x20x1,5-DIN(C)	Н	2
Уголок горизонтальный		В1-60	4
Уголок горизонтальный		В2-40	8
Подкладка под заполнение 32 мм	МП-4033	100	36
Закладная для Т-образного соединения	МП-4041	48	48
Закладная для стойки	МП-4055	80	14

КОМПЛЕКТУЮЩИЕ				
Наименование	Артикул	Длина, мм	Кол-во	
Дистанционная вставка вертикальная	МПУ-032-33	Н	2	
Дистанционная вставка горизонтальная		В1-60	4	
Дистанционная вставка горизонтальная		В2-40	8	
Термовставка вертикальная	МПУ-4092	Н	7	
Термовставка горизонтальная		В1-36	8	
Термовставка горизонтальная		В2-16	16	
Уплотнитель для заполнения наружный	МПУ-4001	$H \times 14 + (B1 - 64) \times 16 + (B2 - 44) \times 32$	1	
Уплотнитель для заполнения внутренний	МПУ-4002	$H \times 12 + (B1 - 64) \times 12 + (B2 - 44) \times 24$	1	
Пластина под заполнение 32 мм	МПУ-013	100	36	
Пластина под заполнение 32 мм	МПУ-013-01	100	36	
Пластина монтажная	МПУ-4075	-	14	
Винт ВС3,9x16 DIN7982	-	-	96	
Винт ВС4,2x9,5 DIN7981	-	-	144	
Винт ВС4,2x19 DIN7981	-	-	86	
Винт ВС4,2x19 DIN7982	-	-	56	
Винт ВС5,5x45 DIN7976 A2	-	-	211	
/М (л) Лента бутиловая 35x1 мм	-	$H \times 7 + (B1 - 64) \times 8 + (B2 - 44) \times 16$	1	
/М (л) Лента бутиловая 250x1 мм	-	$H \times 2 + (B1 - 64) \times 4 + (B2 - 44) \times 8$	1	

ТАБЛИЦА РАСКРОЯ ЗАПОЛНЕНИЯ

Высота, мм	Ширина, мм	Кол-во	Высота, мм	Ширина, мм	Кол-во
Н1-36	В1-36	2	Н1-36	В2-16	4
Н2-16	В1-36	2	Н2-16	В2-16	4
Н3-36	В1-36	2	Н3-36	В2-16	4

Масштаб 1:40

Заключение



Основные параметры, которые учитывались при разработке фасадной серии МП-40 строительной системы СОКОЛ – это низкая себестоимость готовой продукции, простота и удобство изготовления и монтажа, а так же опыт ведущих российских и зарубежных компаний в сфере производства светопрозрачных алюминиевых конструкций. Изготовление материалов, конструкций и технологий полностью соответствуют российским стандартам качества.

Серия МП-40 обеспечена необходимыми сертификатами и полной технической документацией, необходимой для сдачи объекта в эксплуатацию.





СОКОЛ



+7 (8552) 44-99-90



www.sistema-sokol.ru



sales2@sistema-sokol.ru